

Robert Bosch GmbH
Power Tools Division
70745 Leinfelden-Echterdingen

www.bosch-pt.com

1 609 929 K57 (2007.11) O / 164

GNF Professional

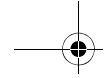
20 CA | 35 CA

 **BOSCH**

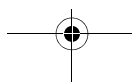
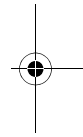
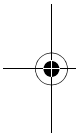
de Originalbetriebsanleitung
en Original instructions
fr Notice originale
es Manual original
pt Manual original
it Istruzioni originali
nl Oorspronkelijke
gebruiksaanwijzing
da Original brugsanvisning
sv Bruksanvisning i original
no Original driftsinstruks

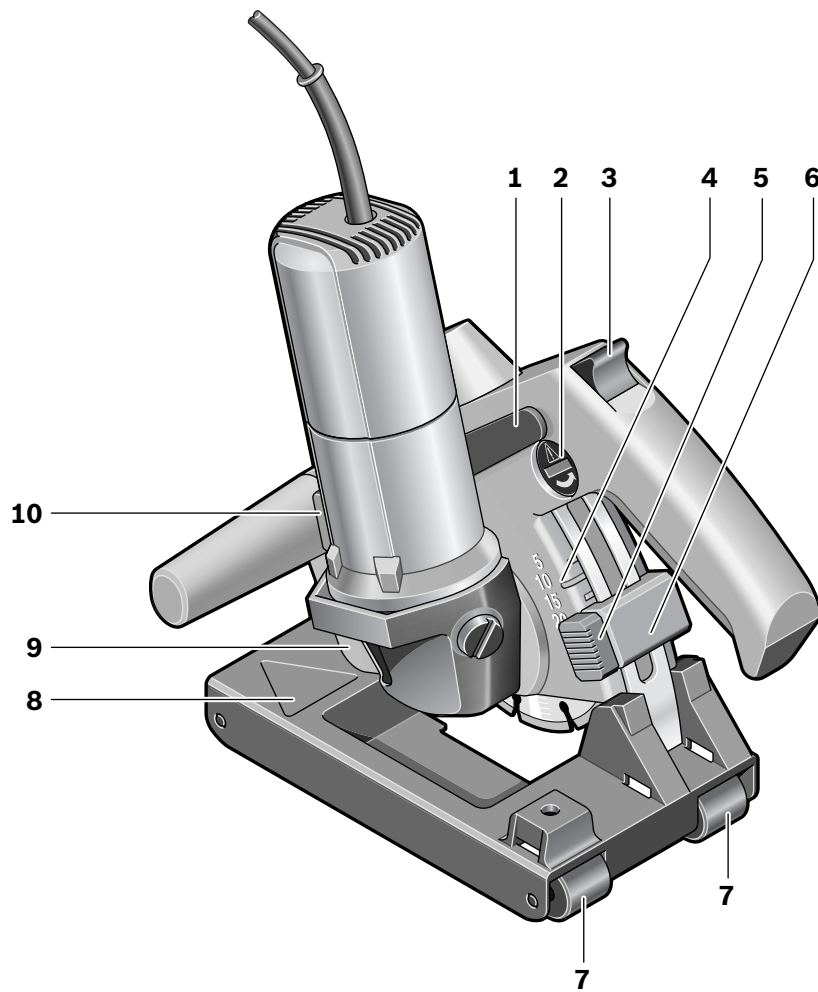
fi Alkuperäiset ohjeet
el Πρωτότυπο οδηγιών χρήσης
tr Orijinal işletme talimatı



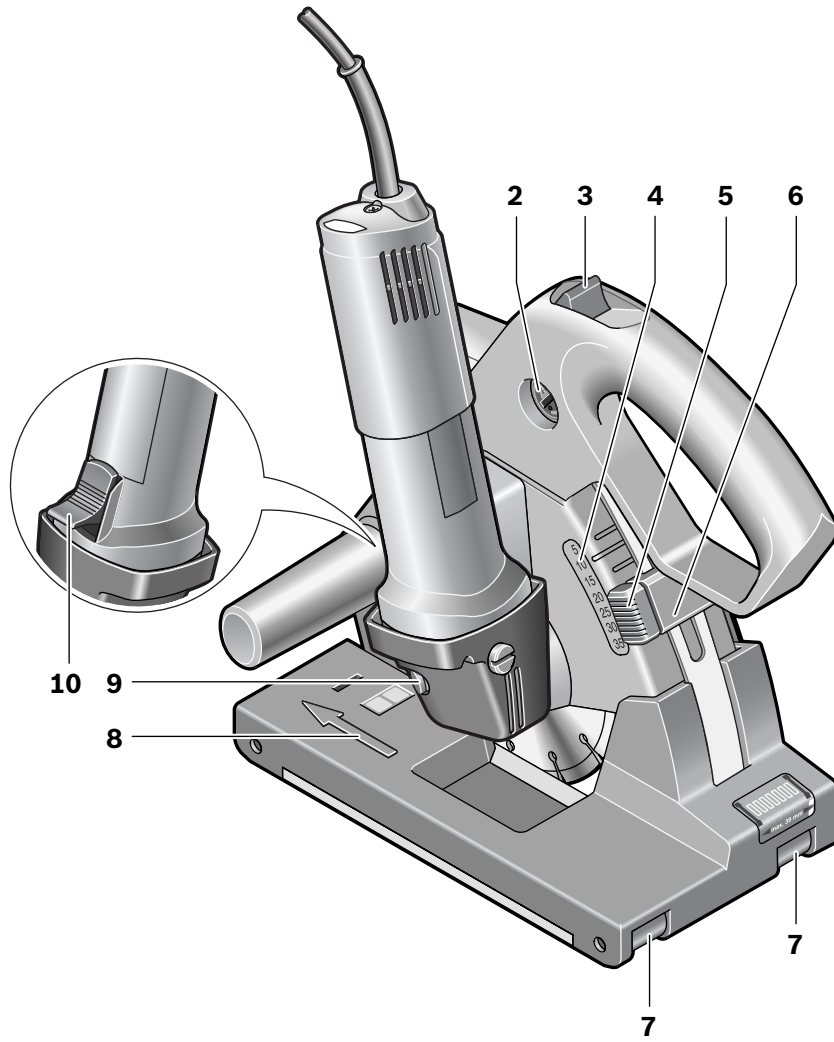


Deutsch	Seite	7
English	Page	20
Français	Page	31
Español	Página	44
Português	Página	57
Italiano	Pagina	69
Nederlands	Pagina	82
Dansk	Side	94
Svenska	Sida	105
Norsk	Side	116
Suomi	Sivu	127
Ελληνικά	Σελίδα	138
Türkçe	Sayfa	151

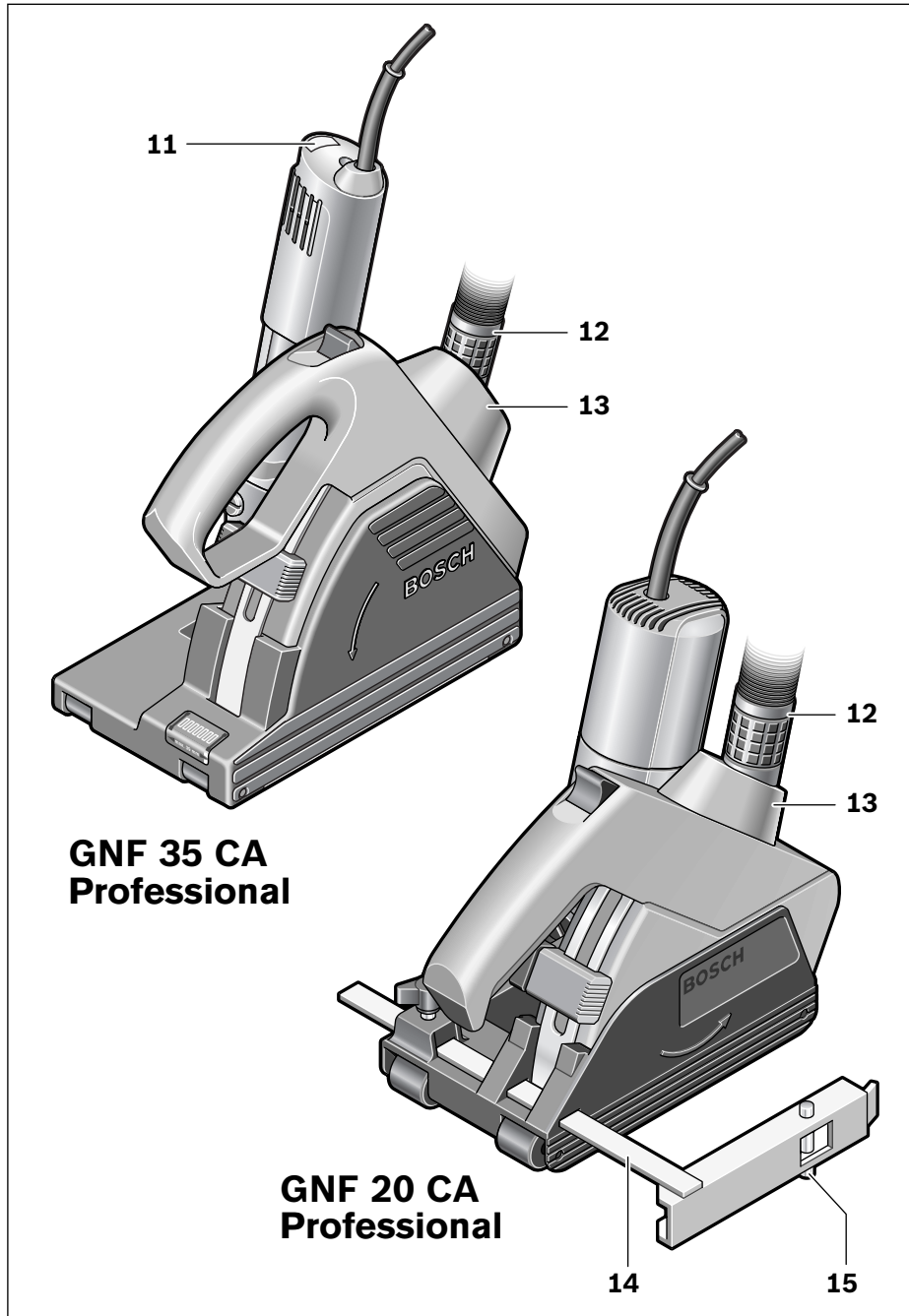


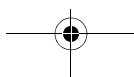
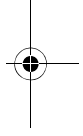
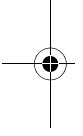
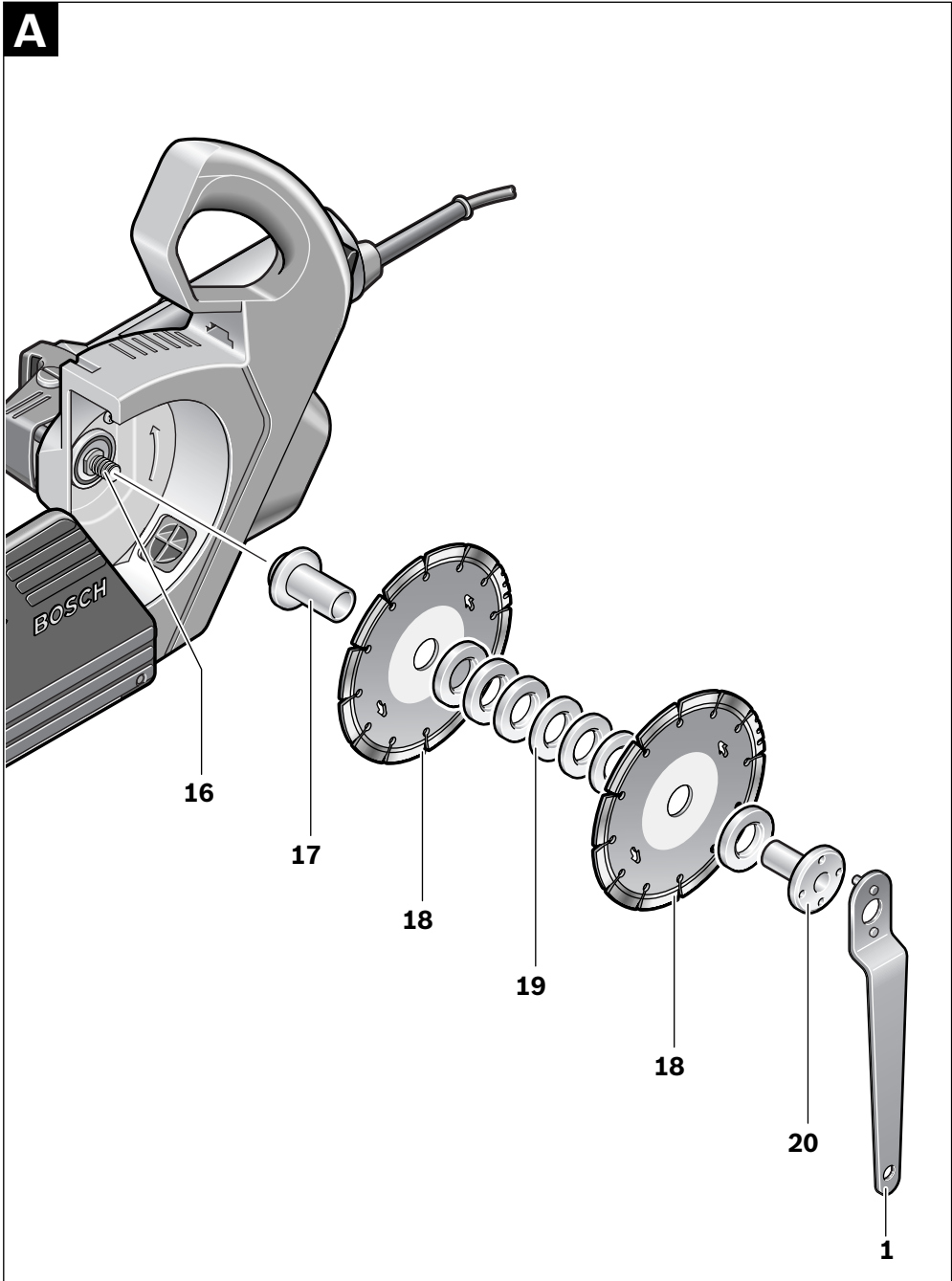


**GNF 20 CA
Professional**



**GNF 35 CA
Professional**





Allgemeine Sicherheitshinweise für Elektrowerkzeuge

⚠️ WARNUNG Lesen Sie alle Sicherheitshinweise und Anweisungen. Verstöße bei der Einhaltung der Sicherheitshinweise und Anweisungen können elektrischen Schlag, Brand und/oder schwere Verletzungen verursachen.

Bewahren Sie alle Sicherheitshinweise und Anweisungen für die Zukunft auf.

Der in den Sicherheitshinweisen verwendete Begriff „Elektrowerkzeug“ bezieht sich auf netzbetriebene Elektrowerkzeuge (mit Netzkabel) und auf akkubetriebene Elektrowerkzeuge (ohne Netzkabel).

1) Arbeitsplatzsicherheit

- a) **Halten Sie Ihren Arbeitsbereich sauber und gut beleuchtet.** Unordnung oder unbeleuchtete Arbeitsbereiche können zu Unfällen führen.
- b) **Arbeiten Sie mit dem Elektrowerkzeug nicht in explosionsgefährdeter Umgebung, in der sich brennbare Flüssigkeiten, Gase oder Stäube befinden.** Elektrowerkzeuge erzeugen Funken, die den Staub oder die Dämpfe entzünden können.
- c) **Halten Sie Kinder und andere Personen während der Benutzung des Elektrowerkzeugs fern.** Bei Ablenkung können Sie die Kontrolle über das Gerät verlieren.

2) Elektrische Sicherheit

- a) **Der Anschlussstecker des Elektrowerkzeugs muss in die Steckdose passen. Der Stecker darf in keiner Weise verändert werden. Verwenden Sie keine Adapterstecker gemeinsam mit schutzgeerdeten Elektrowerkzeugen.** Unveränderte Stecker und passende Steckdosen verringern das Risiko eines elektrischen Schlages.

- b) **Vermeiden Sie Körperkontakt mit geerdeten Oberflächen wie von Rohren, Heizungen, Herden und Kühlschränken.** Es besteht ein erhöhtes Risiko durch elektrischen Schlag, wenn Ihr Körper geerdet ist.

- c) **Halten Sie Elektrowerkzeuge von Regen oder Nässe fern.** Das Eindringen von Wasser in ein Elektrowerkzeug erhöht das Risiko eines elektrischen Schlages.

- d) **Zweckentfremden Sie das Kabel nicht, um das Elektrowerkzeug zu tragen, aufzuhängen oder um den Stecker aus der Steckdose zu ziehen. Halten Sie das Kabel fern von Hitze, Öl, scharfen Kanten oder sich bewegenden Geräteteilen.** Beschädigte oder verwickelte Kabel erhöhen das Risiko eines elektrischen Schlages.

- e) **Wenn Sie mit einem Elektrowerkzeug im Freien arbeiten, verwenden Sie nur Verlängerungskabel, die auch für den Außenbereich geeignet sind.** Die Anwendung eines für den Außenbereich geeigneten Verlängerungskabels verringert das Risiko eines elektrischen Schlages.

- f) **Wenn der Betrieb des Elektrowerkzeuges in feuchter Umgebung nicht vermeidbar ist, verwenden Sie einen Fehlerstromschutzschalter.** Der Einsatz eines Fehlerstromschutzschalters vermindert das Risiko eines elektrischen Schlages.

3) Sicherheit von Personen

- a) **Seien Sie aufmerksam, achten Sie darauf, was Sie tun, und gehen Sie mit Vernunft an die Arbeit mit einem Elektrowerkzeug. Benutzen Sie kein Elektrowerkzeug, wenn Sie müde sind oder unter dem Einfluss von Drogen, Alkohol oder Medikamenten stehen.** Ein Moment der Unachtsamkeit beim Gebrauch des Elektrowerkzeuges kann zu ernsthaften Verletzungen führen.

- b) Tragen Sie persönliche Schutzausrüstung und immer eine Schutzbrille.** Das Tragen persönlicher Schutzausrüstung, wie Staubmaske, rutschfeste Sicherheitsschuhe, Schutzhelm oder Gehörschutz, je nach Art und Einsatz des Elektrowerkzeuges, verringert das Risiko von Verletzungen.
- c) Vermeiden Sie eine unbeabsichtigte Inbetriebnahme. Vergewissern Sie sich, dass das Elektrowerkzeug ausgeschaltet ist, bevor Sie es an die Stromversorgung und/oder den Akku anschließen, es aufnehmen oder tragen.** Wenn Sie beim Tragen des Elektrowerkzeuges den Finger am Schalter haben oder das Gerät eingeschaltet an die Stromversorgung anschließen, kann dies zu Unfällen führen.
- d) Entfernen Sie Einstellwerkzeuge oder Schraubenschlüssel, bevor Sie das Elektrowerkzeug einschalten.** Ein Werkzeug oder Schlüssel, der sich in einem drehenden Geräteteil befindet, kann zu Verletzungen führen.
- e) Vermeiden Sie eine abnormale Körperhaltung. Sorgen Sie für einen sicheren Stand und halten Sie jederzeit das Gleichgewicht.** Dadurch können Sie das Elektrowerkzeug in unerwarteten Situationen besser kontrollieren.
- f) Tragen Sie geeignete Kleidung. Tragen Sie keine weite Kleidung oder Schmuck. Halten Sie Haare, Kleidung und Handschuhe fern von sich bewegenden Teilen.** Lockere Kleidung, Schmuck oder lange Haare können von sich bewegenden Teilen erfasst werden.
- g) Wenn Staubabsaug- und -auffangeinrichtungen montiert werden können, vergewissern Sie sich, dass diese geschlossen sind und richtig verwendet werden.** Verwendung einer Staubabsaugung kann Gefährdungen durch Staub verringern.
- 4) Verwendung und Behandlung des Elektrowerkzeuges**
- a) Überlasten Sie das Gerät nicht. Verwenden Sie für Ihre Arbeit das dafür bestimmte Elektrowerkzeug.** Mit dem passenden Elektrowerkzeug arbeiten Sie besser und sicherer im angegebenen Leistungsbereich.
- b) Benutzen Sie kein Elektrowerkzeug, dessen Schalter defekt ist.** Ein Elektrowerkzeug, das sich nicht mehr ein- oder ausschalten lässt, ist gefährlich und muss repariert werden.
- c) Ziehen Sie den Stecker aus der Steckdose und/oder entfernen Sie den Akku, bevor Sie Geräteeinstellungen vornehmen, Zubehörteile wechseln oder das Gerät weglegen.** Diese Vorsichtsmaßnahme verhindert den unbeabsichtigten Start des Elektrowerkzeuges.
- d) Bewahren Sie unbenutzte Elektrowerkzeuge außerhalb der Reichweite von Kindern auf. Lassen Sie Personen das Gerät nicht benutzen, die mit diesem nicht vertraut sind oder diese Anweisungen nicht gelesen haben.** Elektrowerkzeuge sind gefährlich, wenn sie von unerfahrenen Personen benutzt werden.
- e) Pflegen Sie Elektrowerkzeuge mit Sorgfalt. Kontrollieren Sie, ob bewegliche Teile einwandfrei funktionieren und nicht klemmen, ob Teile gebrochen oder so beschädigt sind, dass die Funktion des Elektrowerkzeuges beeinträchtigt ist. Lassen Sie beschädigte Teile vor dem Einsatz des Gerätes reparieren.** Viele Unfälle haben ihre Ursache in schlecht gewarteten Elektrowerkzeugen.
- f) Halten Sie Schneidwerkzeuge scharf und sauber.** Sorgfältig gepflegte Schneidwerkzeuge mit scharfen Schneidkanten verklemmen sich weniger und sind leichter zu führen.

g) **Verwenden Sie Elektrowerkzeug, Zubehör, Einsatzwerkzeuge usw. entsprechend diesen Anweisungen. Berücksichtigen Sie dabei die Arbeitsbedingungen und die auszuführende Tätigkeit.** Der Gebrauch von Elektrowerkzeugen für andere als die vorgesehenen Anwendungen kann zu gefährlichen Situationen führen.

5) Service

a) **Lassen Sie Ihr Elektrowerkzeug nur von qualifiziertem Fachpersonal und nur mit Original-Ersatzteilen reparieren.** Damit wird sichergestellt, dass die Sicherheit des Elektrowerkzeuges erhalten bleibt.

Gerätespezifische Sicherheitshinweise

Warnhinweise für Mauernutfräsen



Lesen Sie alle Sicherheitshinweise, Anweisungen, Abbildungen und Vorschriften, die diesem Elektrowerkzeug beiliegen. Versäumnisse bei der Einhaltung der folgenden Anweisungen können elektrischen Schlag, Brand und/oder schwere Verletzungen verursachen.

- ▶ **Benutzen Sie das Elektrowerkzeug nur mit der mitgelieferten Schutzhaube. Die Schutzhaube muss sicher am Elektrowerkzeug angebracht und so eingestellt sein, dass ein Höchstmaß an Sicherheit erreicht wird, d.h. der kleinstmögliche Teil der Trennscheibe zeigt offen zur Bedienperson.** Die Schutzhaube soll die Bedienperson vor Bruchstücken und zufälligem Kontakt mit der Trennscheibe schützen.
- ▶ **Verwenden Sie nur Diamant-Trennscheiben für Ihr Elektrowerkzeug.** Nur weil Sie das Zubehör an Ihrem Elektrowerkzeug befestigen können, garantiert das keine sichere Verwendung.

▶ **Die zulässige Drehzahl des Einsatzwerkzeugs muss mindestens so hoch sein wie die auf dem Elektrowerkzeug angegebene Höchstdrehzahl.** Zubehör, das sich schneller als zulässig dreht, kann zerbrechen und umherfliegen.

▶ **Diamant-Trennscheiben dürfen nur für die empfohlenen Einsatzmöglichkeiten verwendet werden. Z. B.: Schleifen Sie nie mit der Seitenfläche einer Trennscheibe.** Trennscheiben sind zum Materialabtrag mit der Kante der Scheibe bestimmt. Seitliche Kräfteinwirkung auf diese Schleifkörper kann sie zerbrechen.

▶ **Verwenden Sie immer unbeschädigte Spannflansche in der richtigen Größe für die von Ihnen gewählte Trennscheibe.** Geeignete Flansche stützen die Trennscheibe und verringern so die Gefahr eines Trennscheibenbruchs.

▶ **Außendurchmesser und Dicke des Einsatzwerkzeugs müssen den Maßangaben Ihres Elektrowerkzeugs entsprechen.** Falsch bemessene Einsatzwerkzeuge können nicht ausreichend abgeschirmt oder kontrolliert werden.

▶ **Trennscheiben, Flansche oder anderes Zubehör müssen genau auf die Schleifspindel Ihres Elektrowerkzeugs passen.** Einsatzwerkzeuge, die nicht genau auf die Schleifspindel des Elektrowerkzeugs passen, drehen sich ungleichmäßig, vibrieren sehr stark und können zum Verlust der Kontrolle führen.

▶ **Verwenden Sie keine beschädigten Einsatzwerkzeuge. Kontrollieren Sie vor jeder Verwendung Einsatzwerkzeuge auf Absplittungen und Risse. Wenn das Elektrowerkzeug oder das Einsatzwerkzeug herunterfällt, überprüfen Sie, ob es beschädigt ist, oder verwenden Sie ein unbeschädigtes Einsatzwerkzeug. Wenn Sie das Einsatzwerkzeug kontrolliert und eingesetzt haben, halten Sie und in der Nähe befindliche Personen sich außerhalb der Ebene des**

rotierenden Einsatzwerkzeugs auf und lassen Sie das Elektrowerkzeug eine Minute lang mit Höchstzahl laufen. Beschädigte Einsatzwerkzeuge brechen meist in dieser Testzeit.

- ▶ **Tragen Sie persönliche Schutzausrüstung. Verwenden Sie je nach Anwendung Vollgesichtsschutz, Augenschutz oder Schutzbrille. Soweit angemessen, tragen Sie Staubmaske, Gehörschutz, Schutzhandschuhe oder Spezialschürze, die kleine Schleif- und Materialpartikel von Ihnen fernhält.** Die Augen sollen vor herumfliegenden Fremdkörpern geschützt werden, die bei verschiedenen Anwendungen entstehen. Staub- oder Atemschutzmaske müssen den bei der Anwendung entstehenden Staub filtern. Wenn Sie lange lautem Lärm ausgesetzt sind, können Sie einen Hörverlust erleiden.
- ▶ **Achten Sie bei anderen Personen auf sicheren Abstand zu Ihrem Arbeitsbereich. Jeder, der den Arbeitsbereich betritt, muss persönliche Schutzausrüstung tragen.** Bruchstücke des Werkstücks oder gebrochener Einsatzwerkzeuge können wegfliegen und Verletzungen auch außerhalb des direkten Arbeitsbereichs verursachen.
- ▶ **Fassen Sie das Elektrowerkzeug nur an den isolierten Griffflächen an, wenn Sie Arbeiten ausführen, bei denen das Einsatzwerkzeug verborgene Stromleitungen oder das eigene Netzkabel treffen kann.** Kontakt mit einer spannungsführenden Leitung setzt auch Metallteile des Elektrowerkzeuges unter Spannung und führt zu einem elektrischen Schlag.
- ▶ **Halten Sie das Netzkabel von sich drehenden Einsatzwerkzeugen fern.** Wenn Sie die Kontrolle über das Elektrowerkzeug verlieren, kann das Netzkabel durchtrennt oder erfasst werden und Ihre Hand oder Ihr Arm in das sich drehende Einsatzwerkzeug geraten.
- ▶ **Legen Sie das Elektrowerkzeug niemals ab, bevor das Einsatzwerkzeug völlig zum Stillstand gekommen ist.** Das sich drehende Einsatzwerkzeug kann in Kontakt mit der Ablagefläche geraten, wodurch Sie die Kontrolle über das Elektrowerkzeug verlieren können.

- ▶ **Lassen Sie das Elektrowerkzeug nicht laufen, während Sie es tragen.** Ihre Kleidung kann durch zufälligen Kontakt mit dem sich drehenden Einsatzwerkzeug erfasst werden, und das Einsatzwerkzeug sich in Ihren Körper bohren.
- ▶ **Reinigen Sie regelmäßig die Lüftungsschlitze Ihres Elektrowerkzeugs.** Das Motorgebläse zieht Staub in das Gehäuse, und eine starke Ansammlung von Metallstaub kann elektrische Gefahren verursachen.
- ▶ **Verwenden Sie das Elektrowerkzeug nicht in der Nähe brennbarer Materialien.** Funken können diese Materialien entzünden.
- ▶ **Verwenden Sie keine Einsatzwerkzeuge, die flüssige Kühlmittel erfordern.** Die Verwendung von Wasser oder anderen flüssigen Kühlmitteln kann zu einem elektrischen Schlag führen.

Rückschlag und entsprechende Sicherheitshinweise

- ▶ **Rückschlag** ist die plötzliche Reaktion infolge eines hakenden oder blockierten drehenden Einsatzwerkzeugs, wie Schleifscheibe, Schleifteller, Drahtbürste usw. Verhaken oder Blockieren führt zu einem abrupten Stopp des rotierenden Einsatzwerkzeugs. Dadurch wird ein unkontrolliertes Elektrowerkzeug gegen die Drehrichtung des Einsatzwerkzeugs an der Blockierstelle beschleunigt.
- ▶ **Halten Sie das Elektrowerkzeug gut fest und bringen Sie Ihren Körper und Ihre Arme in eine Position, in der Sie die Rückschlagkräfte abfangen können. Verwenden Sie immer den Zusatzgriff, falls vorhanden, um die größtmögliche Kontrolle über Rückschlagkräfte oder Reaktionsmomente beim Hochlauf zu haben.** Die Bedienperson kann durch geeignete Vorsichtsmaßnahmen die Rückschlag- und Reaktionskräfte beherrschen.
- ▶ **Bringen Sie Ihre Hand nie in die Nähe sich drehender Einsatzwerkzeuge.** Das Einsatzwerkzeug kann sich beim Rückschlag über Ihre Hand bewegen.

- ▶ **Meiden Sie mit Ihrem Körper den Bereich, in den das Elektrowerkzeug bei einem Rückschlag bewegt wird.** Der Rückschlag treibt das Elektrowerkzeug in die Richtung entgegengesetzt zur Bewegung der Schleifscheibe an der Blockierstelle.
- ▶ **Arbeiten Sie besonders vorsichtig im Bereich von Ecken, scharfen Kanten usw. Verhindern Sie, dass Einsatzwerkzeuge vom Werkstück zurückprallen und verklemmen.** Das rotierende Einsatzwerkzeug neigt bei Ecken, scharfen Kanten oder wenn es abprallt, dazu, sich zu verklemmen. Dies verursacht einen Kontrollverlust oder Rückschlag.
- ▶ **Verwenden Sie kein Ketten- oder gezähntes Sägeblatt.** Solche Einsatzwerkzeuge verursachen häufig einen Rückschlag oder den Verlust der Kontrolle über das Elektrowerkzeug.
- ▶ **Vermeiden Sie ein Blockieren der Trennscheibe oder zu hohen Anpressdruck. Führen Sie keine übermäßig tiefen Schnitte aus.** Eine Überlastung der Trennscheibe erhöht deren Beanspruchung und die Anfälligkeit zum Verkanten oder Blockieren und damit die Möglichkeit eines Rückschlags oder Schleifkörperbruchs.
- ▶ **Falls die Trennscheibe verklemmt oder Sie die Arbeit unterbrechen, schalten Sie das Elektrowerkzeug aus und halten Sie es ruhig, bis die Scheibe zum Stillstand gekommen ist. Versuchen Sie nie, die noch laufende Trennscheibe aus dem Schnitt zu ziehen, sonst kann ein Rückschlag erfolgen.** Ermitteln und beheben Sie die Ursache für das Verklemmen.
- ▶ **Schalten Sie das Elektrowerkzeug nicht wieder ein, solange es sich im Werkstück befindet. Lassen Sie die Trennscheibe erst ihre volle Drehzahl erreichen, bevor Sie den Schnitt vorsichtig fortsetzen.** Anderenfalls kann die Scheibe verhaken, aus dem Werkstück springen oder einen Rückschlag verursachen.
- ▶ **Stützen Sie Platten oder große Werkstücke ab, um das Risiko eines Rückschlags durch eine eingeklemmte Trennscheibe zu vermindern.** Große Werkstücke können sich unter ihrem eigenen Gewicht durchbiegen. Das Werkstück muss auf beiden Seiten abgestützt werden, und zwar sowohl in der Nähe des Trennschnitts als auch an der Kante.
- ▶ **Seien Sie besonders vorsichtig bei „Taschenschnitten“ in bestehende Wände oder andere nicht einsehbare Bereiche.** Die eintauchende Trennscheibe kann beim Schneiden in Gas- oder Wasserleitungen, elektrische Leitungen oder andere Objekte einen Rückschlag verursachen.

Zusätzliche Sicherheitshinweise



Tragen Sie eine Schutzbrille.

- ▶ **Verwenden Sie geeignete Suchgeräte, um verborgene Versorgungsleitungen aufzuspüren, oder ziehen Sie die örtliche Versorgungsgesellschaft hinzu.** Kontakt mit Elektroleitungen kann zu Feuer und elektrischem Schlag führen. Beschädigung einer Gasleitung kann zur Explosion führen. Eindringen in eine Wasserleitung verursacht Sachbeschädigung oder kann einen elektrischen Schlag verursachen.
- ▶ **Verwenden Sie zum Bearbeiten von Stein eine Staubabsaugung. Der Staubsauger muss zum Absaugen von Steinstaub zugelassen sein.** Das Verwenden dieser Einrichtungen verringert Gefährdungen durch Staub.
- ▶ **Halten Sie das Elektrowerkzeug beim Arbeiten fest mit beiden Händen und sorgen Sie für einen sicheren Stand.** Das Elektrowerkzeug wird mit zwei Händen sicherer geführt.
- ▶ **Sichern Sie das Werkstück.** Ein mit Spannvorrichtungen oder Schraubstock festgehaltenes Werkstück ist sicherer gehalten als mit Ihrer Hand.

- **Benutzen Sie das Elektrowerkzeug nicht mit beschädigtem Kabel. Berühren Sie das beschädigte Kabel nicht und ziehen Sie den Netzstecker, wenn das Kabel während des Arbeitens beschädigt wird.** Beschädigte Kabel erhöhen das Risiko eines elektrischen Schlages.

Funktionsbeschreibung

Bitte klappen Sie die Aufklappseite mit der Darstellung des Elektrowerkzeugs auf, und lassen Sie diese Seite aufgeklappt, während Sie die Betriebsanleitung lesen.

Bestimmungsgemäßer Gebrauch

Das Elektrowerkzeug ist bestimmt, in Verbindung mit einem Sauger der Staubklasse M, bei fester Auflage mit dem Führungsschlitten in überwiegend mineralischen Werkstoffen wie z. B. Stahlbeton, Mauerwerk und Straßenbelägen ohne Verwendung von Wasser zu trennen oder zu schlitzen.

Abgebildete Komponenten

Die Nummerierung der abgebildeten Komponenten bezieht sich auf die Darstellung des Elektrowerkzeuges auf der Grafikseite.

- 1 Zweilochschlüssel für Spannmutter*
- 2 Entriegelungsschloss
- 3 Entriegelungstaste für Fräseinheit
- 4 Schnitttiefenskala
- 5 Taste für Tiefenanschlageinstellung
- 6 Tiefenanschlag
- 7 Laufrollen
- 8 Arbeitsrichtungspfeil
- 9 Spindel-Arretiertaste
- 10 Ein-/Ausschalter
- 11 Service-Anzeige (GNF 35 CA)
- 12 Absaugschlauch*
- 13 Absaugstutzen
- 14 Parallelanschlag (GNF 20 CA)*
- 15 Führungsbolzen für Parallelanschlag (GNF 20 CA)*
- 16 Schleifspindel
- 17 Aufnahmeflansch
- 18 Diamant-Trennscheibe*
- 19 Distanzscheiben
- 20 Spannmutter
- 21 Ausbrechwerkzeug*

***Abgebildetes oder beschriebenes Zubehör gehört nicht zum Standard-Lieferumfang.**

Technische Daten

Mauernutfräse		GNF 20 CA Professional	GNF 35 CA Professional
Sachnummer		0 601 612 5..	0 601 621 7..
Nennaufnahmeleistung	W	900	1400
Abgabeleistung	W	520	750
Leerlaufdrehzahl	min ⁻¹	9300	9300
max. Durchmesser Diamant-Trennscheiben	mm	115	150
Aufnahmebohrung	mm	22,2	22,2
Nutttiefe	mm	0 – 20	0 – 35
Nutbreite	mm	7 – 23	7 – 39
Gewicht entsprechend EPTA-Procedure 01/2003	kg	3,4	4,7
Schutzklasse		□/II	□/II

Angaben gelten für Nennspannungen [U] 230/240 V. Bei niedrigeren Spannungen und in länderspezifischen Ausführungen können diese Angaben variieren.

Bitte beachten Sie die Sachnummer auf dem Typenschild Ihres Elektrowerkzeugs. Die Handelsbezeichnungen einzelner Elektrowerkzeuge können variieren.

Geräusch-/Vibrationsinformation

		GNF 20 CA Professional	GNF 35 CA Professional
Messwerte ermittelt entsprechend EN 60745 (Kalksandstein).			
Der A-bewertete Geräuschpegel des Gerätes beträgt typischerweise			
Schalldruckpegel	dB(A)	94	102
Schallleistungspegel	dB(A)	105	113
Unsicherheit K=	dB	3	3
Gehörschutz tragen!			
Schwingungsgesamtwerte (Vektorsumme dreier Richtungen) ermittelt entsprechend EN 60745:			
Schwingungsemissionswert a _h	m/s ²	=4,0	=4,0
Unsicherheit K	m/s ²	=1,5	=1,5

Der in diesen Anweisungen angegebene Schwingungspegel ist entsprechend einem in EN 60745 genormten Messverfahren gemessen worden und kann für den Vergleich von Elektrowerkzeugen miteinander verwendet werden. Er eignet sich auch für eine vorläufige Einschätzung der Schwingungsbelastung.

Der angegebene Schwingungspegel repräsentiert die hauptsächlichen Anwendungen des

Elektrowerkzeugs. Wenn allerdings das Elektrowerkzeug für andere Anwendungen, mit abweichenden Einsatzwerkzeugen oder ungenügender Wartung eingesetzt wird, kann der Schwingungspegel abweichen. Dies kann die Schwingungsbelastung über den gesamten Arbeitszeitraum deutlich erhöhen.

Für eine genaue Abschätzung der Schwingungsbelastung sollten auch die Zeiten berücksichtigt

14 | Deutsch

werden, in denen das Gerät abgeschaltet ist oder zwar läuft, aber nicht tatsächlich im Einsatz ist. Dies kann die Schwingungsbelastung über den gesamten Arbeitszeitraum deutlich reduzieren.

Legen Sie zusätzliche Sicherheitsmaßnahmen zum Schutz des Bedieners vor der Wirkung von Schwingungen fest wie zum Beispiel: Wartung von Elektrowerkzeug und Einsatzwerkzeugen, Warmhalten der Hände, Organisation der Arbeitsabläufe.

Konformitätserklärung 

Wir erklären in alleiniger Verantwortung, dass das unter „Technische Daten“ beschriebene Produkt mit den folgenden Normen oder normativen Dokumenten übereinstimmt: EN 60745 gemäß den Bestimmungen der Richtlinien 2004/108/EG, 98/37/EG (bis 28.12.2009), 2006/42/EG (ab 29.12.2009).

Technische Unterlagen bei:
Robert Bosch GmbH, PT/ESC,
D-70745 Leinfelden-Echterdingen

Dr. Egbert Schneider Senior Vice President Engineering	Dr. Eckerhard Strötgen Head of Product Certification
--	--

Dr. Egbert Schneider *Dr. Eckerhard Strötgen*

22.10.2007, Robert Bosch GmbH, Power Tools Division
D-70745 Leinfelden-Echterdingen

Montage**Staubabsaugung**

- ▶ Stäube von Materialien wie bleihaltigem Anstrich, einigen Holzarten, Mineralien und Metall können gesundheitsschädlich sein. Berühren oder Einatmen der Stäube können allergische Reaktionen und/oder Atemwegserkrankungen des Benutzers oder in der Nähe befindlicher Personen hervorrufen. Bestimmte Stäube wie Eichen- oder Buchen-

staub gelten als krebserzeugend, besonders in Verbindung mit Zusatzstoffen zur Holzbehandlung (Chromat, Holzschutzmittel). Asbesthaltiges Material darf nur von Fachleuten bearbeitet werden.

- Benutzen Sie möglichst eine Staubabsaugung.
- Sorgen Sie für gute Belüftung des Arbeitsplatzes.
- Es wird empfohlen, eine Atemschutzmaske mit Filterklasse P2 zu tragen.

Beachten Sie in Ihrem Land gültige Vorschriften für die zu bearbeitenden Materialien.

Der Staubsauger muss zum Absaugen von Stein- und Holzstaub zugelassen sein. Bosch bietet geeignete Staubsauger an.

Das Elektrowerkzeug kann direkt an die Steckdose eines Bosch-Allzwecksaugers mit Fernstarteinrichtung angeschlossen werden. Dieser wird beim Einschalten des Elektrowerkzeuges automatisch gestartet.

Stecken Sie einen Absaugschlauch **12** (Zubehör) auf den Absaugstutzen **13**. Verbinden Sie den Absaugschlauch **12** mit einem Staubsauger (Zubehör). Eine Übersicht zum Anschluss an verschiedene Staubsauger finden Sie am Ende dieser Anleitung.

Hinweise für den Einsatz von Mauernutfräsen

Beachten Sie folgende Hinweise, um die beim Arbeiten auftretenden Staubemissionen zu verringern.

- Verwenden Sie nur von Bosch empfohlene Kombinationen aus Mauernutfräse und Sauger der Staubklasse M. Andere Kombinationen können zu einer schlechteren Erfassung und Abscheidung der Stäube führen.
- Beachten Sie die Bedienungsanleitung des Saugers zur Wartung und zur Reinigung des Saugers einschließlich der Filter. Entleeren Sie Staubsammelbehälter sofort, wenn diese voll sind. Reinigen Sie regelmäßig die Filter des Saugers und setzen Sie die Filter immer vollständig in den Sauger ein.

- Verwenden Sie nur die von Bosch vorgesehene Absaugschläuche. Manipulieren Sie den Absaugschlauch nicht. Gelangen Gesteinsbrocken in den Absaugschlauch, unterbrechen Sie die Arbeit und reinigen Sie sofort den Absaugschlauch. Vermeiden Sie das Abknicken des Absaugschlauches.
- Setzen Sie die Mauernutfräse nur entsprechend dem bestimmungsgemäßen Gebrauch ein.
- Verwenden Sie nur einwandfreie und scharfe Einsatzwerkzeuge. Merklich nachlassender Arbeitsfortschritt ist ein Zeichen für verschlissene Einsatzwerkzeuge.
- Beachten Sie die allgemeinen Anforderungen an Arbeitsplätze auf Baustellen.
- Sorgen Sie für gute Durchlüftung.
- Gewährleisten Sie ein freies Arbeitsfeld. Bei längeren Nuten muss der Sauger frei nachführbar sein bzw. rechtzeitig nachgeführt werden.
- Tragen Sie Gehörschutz, Schutzbrille, Staubmaske und ggf. Handschuhe. Verwenden Sie als Staubmaske mindestens eine Partikel filternde Halbmaske der Klasse FFP 2.
- Verwenden Sie zur Arbeitsplatzreinigung einen geeigneten Sauger. Wirbeln Sie abgelagerten Staub nicht durch Kehren auf.

Diamant-Trennscheiben montieren

- ▶ **Ziehen Sie vor allen Arbeiten am Elektrowerkzeug den Netzstecker aus der Steckdose.**
- ▶ **Zum Einsetzen und Wechseln von Diamant-Trennscheiben wird das Tragen von Schutzhandschuhen empfohlen.**
- ▶ **Diamant-Trennscheiben werden beim Arbeiten sehr heiß, fassen Sie diese nicht an, bevor sie abgekühlt sind.**

Fräseinheit herauschwenken

Zum Werkzeugwechsel muss die Fräseinheit vollständig herausgeschwenkt werden. Stellen Sie das Elektrowerkzeug auf festen Untergrund. Drehen Sie das Entriegelungsschloss **2** z. B. mit dem Griffende des Zweilochschlüssels **1** entgegen dem Uhrzeigersinn.

- ▶ **Die Fräseinheit wird dadurch entriegelt und schwenkt durch Federkraft sofort nach oben.**

Spannvorrichtungen demontieren (siehe Bild A)

Drücken Sie die Spindel-Arretiertaste **9** um die Schleifspindel festzustellen.

- ▶ **Betätigen Sie die Spindel-Arretiertaste nur bei stillstehender Schleifspindel.** Das Elektrowerkzeug kann sonst beschädigt werden.

Lösen Sie die Spannmutter **20** mit dem Zweilochschlüssel **1** und schrauben Sie die Spannmutter **20** ab. Nehmen Sie die Distanzscheiben **19** und den Aufnahmeﬂansch **17** ab.

Reinigen Sie die Schleifspindel **16** und alle zu montierenden Teile.

Nutbreite bestimmen

Die Nutbreite ergibt sich aus der Anzahl der Distanzscheiben **19** zwischen den beiden Diamant-Trennscheiben **18** und der Schnittbreite der Diamant-Trennscheiben.

Die Nutbreite errechnet sich wie folgt:
Nutbreite = Dicke der Distanzscheiben + Breite der Diamant-Trennscheiben.

Die zulässige Nutbreite ist im Abschnitt „Technische Daten“ ersichtlich.

Sie können das Elektrowerkzeug mit einer oder zwei Diamant-Trennscheiben benutzen.

Spannvorrichtungen montieren (siehe Bild A)

Setzen Sie den Aufnahmeﬂansch **17** auf die Schleifspindel **16**. Der Aufnahmeﬂansch muss mit seiner Drehmitnahme korrekt auf der Schleifspindel sitzen.

Setzen Sie die Diamant-Trennscheibe **18** und die Distanzscheiben **19** auf den Aufnahmeﬂansch **17**.

- ▶ **Unabhängig von der gewünschten Nutbreite müssen immer alle mitgelieferten Distanzscheiben **19** montiert werden.** Die Diamant-Trennscheibe **18** kann sich sonst während des Betriebes lösen und Verletzungen verursachen.

Anzahl der benötigten Distanzscheiben:
GNF 20 CA: 5 Stück mit je 4 mm Stärke
GNF 35 CA: 3 Stück mit je 4 mm Stärke und 4
Stück mit je 6 mm Stärke

Zwischen 2 Diamant-Trennscheiben **18** muss
mindestens eine Distanzscheibe **19** montiert
sein.

Achten Sie bei der Montage der Diamant-Trenn-
scheiben darauf, dass die Drehrichtungspfeile
auf den Diamant-Trennscheiben und die Dreh-
richtung des Elektrowerkzeuges (siehe Dreh-
richtungspfeil auf dem Getriebekopf) überein-
stimmen.

Drücken Sie die Spindel-Arretiertaste **9** um die
Schleifspindel festzustellen.

Schrauben Sie die Spannmutter **20** auf und zie-
hen Sie diese mit dem Zweilochschlüssel **1** fest.

Schwenken Sie die Fräseinheit wieder ein. Prü-
fen Sie die Verriegelung der Fräseinheit durch
Ziehen am Handgriff.

Beim Arbeiten mit 2 Diamant-Trennscheiben **18**
wechseln Sie diese immer paarweise aus.

Die Reihenfolge der Montage ist auf der Gra-
fikseite ersichtlich.

Betrieb

Schnitttiefe vorwählen

- ▶ **Das Vorwählen der Schnitttiefe darf nur bei ausgeschaltetem Elektrowerkzeug erfolgen.**

Mit dem Tiefenanschlag **6** kann die gewünschte
Schnitttiefe vorgewählt werden.

Drücken Sie die Taste für die Tiefenanschlagein-
stellung **5** und schieben Sie den Tiefenanschlag
6 auf die gewünschte Schnitttiefe an der
Schnitttiefenskala **4**. Lassen Sie die Taste **5** wie-
der los.

Vergewissern Sie sich, dass der Tiefenanschlag
6 wieder eingerastet ist.

Inbetriebnahme

- ▶ **Beachten Sie die Netzspannung! Die Spannung der Stromquelle muss mit den Angaben auf dem Typenschild des Elektrowerkzeuges übereinstimmen. Mit 230 V gekennzeichnete Elektrowerkzeuge können auch an 220 V betrieben werden.**

Ein-/Ausschalten

- ▶ **Überprüfen Sie vor der Inbetriebnahme, ob die Fräseinheit in der obersten Position eingerastet ist.** Die Diamant-Trennscheiben können sonst das Werkstück berühren und Sie können beim Einschalten die Kontrolle über das Elektrowerkzeug verlieren.

Schieben Sie zur **Inbetriebnahme** des Elektro-
werkzeuges den Ein-/Ausschalter **10** nach vorn.

Zum **Feststellen** des Ein-/Ausschalters **10** drü-
cken Sie den Ein-/Ausschalter **10** vorn herunter,
bis er einrastet.

Um das Elektrowerkzeug **auszuschalten** lassen
Sie den Ein-/Ausschalter **10** los bzw. wenn arre-
tiert ist, drücken Sie den Ein-/Ausschalter **10**
kurz hinten herunter und lassen ihn dann los.

- ▶ **Überprüfen Sie die Diamant-Trennscheibe vor dem Gebrauch. Die Diamant-Trennscheibe muss einwandfrei montiert sein und sich frei drehen können. Führen Sie einen Probelauf von mindestens 1 Minute ohne Belastung durch. Verwenden Sie keine beschädigten, unrunderen oder vibrierenden Diamant-Trennscheiben.** Beschädigte Diamant-Trennscheiben können zerbersten und Verletzungen verursachen.

Anlaufstrombegrenzung

Die elektronische Anlaufstrombegrenzung be-
grenzt die Leistung beim Einschalten des Elek-
trowerkzeuges und ermöglicht den Betrieb an
einer 16 A-Sicherung.

Konstantelektronik

Die Konstantelektronik hält die Drehzahl bei
Leerlauf und Last nahezu konstant und gewähr-
leistet eine gleichmäßige Arbeitsleistung.

Überlastschutz

Bei Überlastung bleibt der Motor stehen. Lassen Sie das Elektrowerkzeug unbelastet bei höchster Leerlaufdrehzahl ca. 30 Sekunden abkühlen.

Wiederanlaufschutz (GNF 35 CA)

Der Wiederanlaufschutz verhindert das unkontrollierte Anlaufen des Elektrowerkzeuges nach einer Unterbrechung der Stromzufuhr.

Zur **Wiederinbetriebnahme** bringen Sie den Ein-/Auswähler **10** in die ausgeschaltete Position und schalten das Elektrowerkzeug erneut ein.

Hinweis: Überprüfen Sie regelmäßig die Funktion des Wiederanlaufschutzes, indem während des Betriebs der Netzstecker gezogen und anschließend wieder eingesteckt wird.

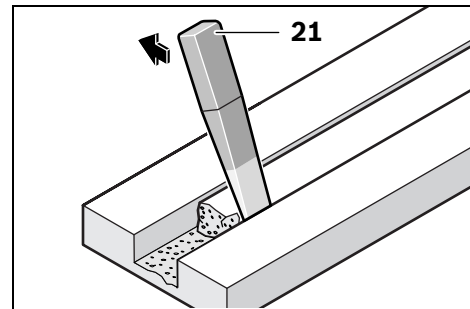
Arbeitshinweise

- ▶ **Vorsicht beim Schlitzn in tragende Wände, siehe Abschnitt „Hinweise zur Statik“.**
- ▶ **Belasten Sie das Elektrowerkzeug nicht so stark, dass es zum Stillstand kommt.**
- ▶ **Spannen Sie das Werkstück ein, sofern es nicht durch sein Eigengewicht sicher liegt.**
- ▶ **Das Elektrowerkzeug darf nur für Trockenschnitt verwendet werden.**
 - Stellen Sie die Schnitttiefe ein, siehe Abschnitt „Schnitttiefe vorwählen“. Um Ungenauigkeiten auszugleichen, die beim Ausbrechen des Steges entstehen, muss die Schnitttiefe um ca. 3 mm tiefer als die gewünschte Nuttiefe vorgewählt werden.
 - Stellen Sie das Elektrowerkzeug mit den Laufrollen **7** auf die zu bearbeitende Fläche. Die Fräseinheit muss ganz nach oben geschwenkt sein.
 - Schalten Sie das Elektrowerkzeug ein.
 - Schieben Sie die Entriegelungstaste **3** nach oben, um die Fräseinheit zu entriegeln. Tauchen Sie mit der Fräseinheit langsam in das Material ein.
 - Führen Sie das Elektrowerkzeug mit beiden Griffen und mit mäßigem, dem zu bearbeitenden Material angepassten Vorschub.

- Das Elektrowerkzeug muss stets im Gegenlauf geführt werden. Es besteht sonst die Gefahr, dass es **unkontrolliert** aus dem Schnitt gedrückt wird. Führen Sie das Elektrowerkzeug in Richtung des Pfeils **8**.
- Das Elektrowerkzeug kann in Schnittrichtung sowohl geschoben als auch gezogen werden. Senkrechte Schlitzn lassen sich durch ziehende Arbeitsweise von oben nach unten leicht erstellen.
- Nach Beendigung des Arbeitsvorganges schwenken Sie die Fräseinheit bei laufendem Motor aus der Nut heraus bis die Fräseinheit in der obersten Position einrastet.
- Schalten Sie das Elektrowerkzeug aus.

Bremsen Sie auslaufende Diamant-Trennscheiben nicht durch seitliches Gegendrücken aus.

- ▶ **Diamant-Trennscheiben werden beim Arbeiten sehr heiß, fassen Sie diese nicht an, bevor sie abgekühlt sind.**



Entfernen Sie den verbliebenen Steg im Material mit dem Ausbrechwerkzeug **21**.

Kurvenschnitte sind nicht möglich, da die Diamant-Trennscheiben sonst im Werkstück verkanten.

Beim Durchtrennen von Plattenwerkstoffen müssen diese auf einem festen Untergrund liegen oder abgestützt werden.

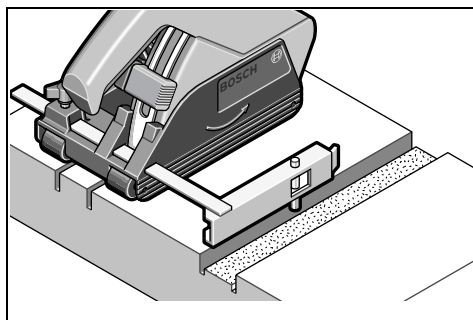
Beim Erstellen von Mauerdurchbrüchen z. B. mit einem Bohrhämmer können Sie ein Abplatzen des Materials an der Oberfläche weitgehend verhindern, wenn Sie zuvor mit der Mauernutfräse eine Nut mit maximaler Schnitttiefe erstellen.

Beim Trennen besonders harter Werkstoffe, z. B. Beton mit hohem Kieselgehalt, kann die Diamant-Trennscheibe überhitzen und dadurch beschädigt werden. Ein mit der Diamant-Trennscheibe umlaufender Funkenkranz weist deutlich darauf hin.

Unterbrechen Sie in diesem Fall den Trennvorgang und lassen Sie die Diamant-Trennscheibe im Leerlauf bei höchster Drehzahl kurze Zeit laufen, um sie abzukühlen.

Merkmlich nachlassender Arbeitsfortschritt und ein umlaufender Funkenkranz sind Anzeichen für eine stumpf gewordene Diamant-Trennscheibe. Sie können diese durch kurze Schnitte in abrasivem Material, z. B. Kalksandstein, wieder schärfen.

Parallelanschlag (GNF 20 CA)



Zum Fräsen weiterer Nuten, parallel zu einer bereits bestehenden Nut, drücken Sie den Führungsbolzen **15** des Parallelanschlags **14** nach unten in die vorhandene Nut und führen anschließend den Fräsvorgang durch.

Hinweise zur Statik

Schlitze in tragenden Wänden unterliegen der Norm DIN 1053 Teil 1 oder länderspezifischen Festlegungen.

Diese Vorschriften sind unbedingt einzuhalten. Ziehen Sie vor Arbeitsbeginn den verantwortlichen Statiker, Architekten oder die zuständige Bauleitung zu Rate.

Die zulässige Schlitztiefe und Schlitzbreite ist abhängig von der Schlitzlänge, der Wandstärke und dem verwendeten Baumaterial.

Wartung und Service

Wartung und Reinigung

- ▶ **Ziehen Sie vor allen Arbeiten am Elektrowerkzeug den Netzstecker aus der Steckdose.**
- ▶ **Halten Sie das Elektrowerkzeug und die Lüftungsschlitze sauber, um gut und sicher zu arbeiten.**

Demontieren Sie nach beendeter Arbeit die Spannvorrichtungen und reinigen Sie alle Spannteile sowie die Schutzhaube.

Service-Anzeige 11 (GNF 35 CA)

Bei verbrauchten Schleifkohlen schaltet das Elektrowerkzeug selbsttätig ab. Dies wird ca. 8 Stunden vorher durch Aufleuchten oder Flackern der Service-Anzeige **11** angezeigt. Das Elektrowerkzeug muss zur Wartung an den Kundendienst geschickt werden, Anschriften siehe Abschnitt „Kundendienst und Kundenberatung“.

Sollte das Elektrowerkzeug trotz sorgfältiger Herstellungs- und Prüfverfahren einmal ausfallen, ist die Reparatur von einer autorisierten Kundendienststelle für Bosch-Elektrowerkzeuge ausführen zu lassen.

Geben Sie bei allen Rückfragen und Ersatzteilbestellungen bitte unbedingt die 10-stellige Sachnummer laut Typenschild des Elektrowerkzeuges an.

Ersatzteile

GNF 20 CA

Aufnahmeflansch **17** 3 600 390 023

Distanzscheiben 4 mm **19** 3 609 202 041

Spannmutter **20** 3 603 345 005

GNF 35 CA

Aufnahmeflansch **17** 3 609 202 039

Distanzscheiben 4 mm **19** 3 609 202 041

Distanzscheiben 6 mm **19** 3 609 202 042

Spannmutter **20** 3 609 202 040

Kundendienst und Kundenberatung

Der Kundendienst beantwortet Ihre Fragen zu Reparatur und Wartung Ihres Produkts sowie zu Ersatzteilen. Explosionszeichnungen und Informationen zu Ersatzteilen finden Sie auch unter:

www.bosch-pt.com

Das Bosch-Kundenberater-Team hilft Ihnen gerne bei Fragen zu Kauf, Anwendung und Einstellung von Produkten und Zubehör.

www.powertool-portal.de, das Internetportal für Handwerker und Heimwerker.

www.ewbc.de, der Informations-Pool für Handwerk und Ausbildung.

Deutschland

Robert Bosch GmbH
Servicezentrum Elektrowerkzeuge
Zur Luhne 2
37589 Kalefeld – Willershausen
Tel. Kundendienst: +49 (1805) 70 74 10
Fax: +49 (1805) 70 74 11
E-Mail: Servicezentrum.Elektrowerkzeuge@de.bosch.com
Tel. Kundenberatung: +49 (1803) 33 57 99
Fax: +49 (711) 7 58 19 30
E-Mail: kundenberatung.ew@de.bosch.com

Österreich

ABE Service GmbH
Jochen-Rindt-Straße 1
1232 Wien
Tel. Service: +43 (01) 61 03 80
Fax: +43 (01) 61 03 84 91
Tel. Kundenberater: +43 (01) 7 97 22 30 66
E-Mail: abe@abe-service.co.at

Schweiz

Tel.: +41 (044) 8 47 15 11
Fax: +41 (044) 8 47 15 51

Luxemburg

Tel.: +32 (070) 22 55 65
Fax: +32 (070) 22 55 75
E-Mail: outillage.gereedschap@be.bosch.com

Entsorgung

Elektrowerkzeuge, Zubehör und Verpackungen sollen einer umweltgerechten Wiederverwertung zugeführt werden.

Nur für EU-Länder:



Werfen Sie Elektrowerkzeuge nicht in den Hausmüll!
Gemäß der Europäischen Richtlinie 2002/96/EG über Elektro- und Elektronik-Altgeräte und ihrer Umsetzung in nationales Recht müssen nicht mehr gebrauchsfähige Elektrowerkzeuge getrennt gesammelt und einer umweltgerechten Wiederverwertung zugeführt werden.

Änderungen vorbehalten.

General Power Tool Safety Warnings

⚠ WARNING Read all safety warnings and all instructions. Failure to follow the warnings and instructions may result in electric shock, fire and/or serious injury.

Save all warnings and instructions for future reference.

The term “power tool” in the warnings refers to your mains-operated (corded) power tool or battery-operated (cordless) power tool.

1) Work area safety

- a) **Keep work area clean and well lit.** Cluttered or dark areas invite accidents.
- b) **Do not operate power tools in explosive atmospheres, such as in the presence of flammable liquids, gases or dust.** Power tools create sparks which may ignite the dust or fumes.
- c) **Keep children and bystanders away while operating a power tool.** Distractions can cause you to lose control.

2) Electrical safety

- a) **Power tool plugs must match the outlet. Never modify the plug in any way. Do not use any adapter plugs with earthed (grounded) power tools.** Unmodified plugs and matching outlets will reduce risk of electric shock.
- b) **Avoid body contact with earthed or grounded surfaces, such as pipes, radiators, ranges and refrigerators.** There is an increased risk of electric shock if your body is earthed or grounded.
- c) **Do not expose power tools to rain or wet conditions.** Water entering a power tool will increase the risk of electric shock.
- d) **Do not abuse the cord. Never use the cord for carrying, pulling or unplugging the power tool. Keep cord away from heat, oil, sharp edges and moving parts.** Damaged or entangled cords increase the risk of electric shock.

e) **When operating a power tool outdoors, use an extension cord suitable for outdoor use.** Use of a cord suitable for outdoor use reduces the risk of electric shock.

f) **If operating a power tool in a damp location is unavoidable, use a residual current device (RCD) protected supply.** Use of an RCD reduces the risk of electric shock.

3) Personal safety

- a) **Stay alert, watch what you are doing and use common sense when operating a power tool. Do not use a power tool while you are tired or under the influence of drugs, alcohol or medication.** A moment of inattention while operating power tools may result in serious personal injury.
- b) **Use personal protective equipment. Always wear eye protection.** Protective equipment such as dust mask, non-skid safety shoes, hard hat, or hearing protection used for appropriate conditions will reduce personal injuries.
- c) **Prevent unintentional starting. Ensure the switch is in the off-position before connecting to power source and/or battery pack, picking up or carrying the tool.** Carrying power tools with your finger on the switch or energising power tools that have the switch on invites accidents.
- d) **Remove any adjusting key or wrench before turning the power tool on.** A wrench or a key left attached to a rotating part of the power tool may result in personal injury.
- e) **Do not overreach. Keep proper footing and balance at all times.** This enables better control of the power tool in unexpected situations.
- f) **Dress properly. Do not wear loose clothing or jewellery. Keep your hair, clothing and gloves away from moving parts.** Loose clothes, jewellery or long hair can be caught in moving parts.

- g) If devices are provided for the connection of dust extraction and collection facilities, ensure these are connected and properly used.** Use of dust collection can reduce dust-related hazards.
- 4) Power tool use and care**
- a) Do not force the power tool. Use the correct power tool for your application.** The correct power tool will do the job better and safer at the rate for which it was designed.
- b) Do not use the power tool if the switch does not turn it on and off.** Any power tool that cannot be controlled with the switch is dangerous and must be repaired.
- c) Disconnect the plug from the power source and/or the battery pack from the power tool before making any adjustments, changing accessories, or storing power tools.** Such preventive safety measures reduce the risk of starting the power tool accidentally.
- d) Store idle power tools out of the reach of children and do not allow persons unfamiliar with the power tool or these instructions to operate the power tool.** Power tools are dangerous in the hands of untrained users.
- e) Maintain power tools. Check for misalignment or binding of moving parts, breakage of parts and any other condition that may affect the power tool's operation. If damaged, have the power tool repaired before use.** Many accidents are caused by poorly maintained power tools.
- f) Keep cutting tools sharp and clean.** Properly maintained cutting tools with sharp cutting edges are less likely to bind and are easier to control.
- g) Use the power tool, accessories and tool bits etc. in accordance with these instructions, taking into account the working conditions and the work to be performed.** Use of the power tool for operations different from those intended could result in a hazardous situation.
- 5) Service**
- a) Have your power tool serviced by a qualified repair person using only identical replacement parts.** This will ensure that the safety of the power tool is maintained.

Machine-specific Safety Warnings

Safety warnings for wall chasers



Read all safety warnings, instructions, illustrations and specifications provided with this power tool. Failure to follow all instructions listed below may result in electric shock, fire and/or serious injury.

- ▶ **Always use guard provided with the tool. The guard must be securely attached to the power tool and positioned for maximum safety, so the least amount of wheel is exposed towards the operator. Position yourself and bystanders away from the plane of the rotating wheel.** The guard helps to protect operator from broken wheel fragments and accidental contact with wheel.
- ▶ **Use only diamond cut-off wheels for your power tool.** Just because an accessory can be attached to your power tool, it does not assure safe operation.
- ▶ **The rated speed of the accessory must be at least equal to the maximum speed marked on the power tool.** Accessories running faster than their rated speed can break and fly apart.
- ▶ **Wheels must be used only for recommended applications. For example: do not grind with the side of cut-off wheel.** Abrasive cut-off wheels are intended for peripheral grinding, side forces applied to these wheels may cause them to shatter.

22 | English

- ▶ **Always use undamaged wheel flanges that are of correct diameter for your selected wheel.** Proper wheel flanges support the wheel thus reducing the possibility of wheel breakage.
- ▶ **The outside diameter and the thickness of your accessory must be within the capacity rating of your power tool.** Incorrectly sized accessories cannot be adequately guarded or controlled.
- ▶ **The arbour size of wheels and flanges must properly fit the spindle of the power tool.** Wheels and flanges with arbour holes that do not match the mounting hardware of the power tool will run out of balance, vibrate excessively and may cause loss of control.
- ▶ **Do not use damaged wheels. Before each use, inspect the wheels for chips and cracks. If power tool or wheel is dropped, inspect for damage or install an undamaged wheel. After inspecting and installing the wheel, position yourself and bystanders away from the plane of the rotating wheel and run the power tool at maximum no load speed for one minute.** Damaged wheels will normally break apart during this test time.
- ▶ **Wear personal protective equipment. Depending on application, use face shield, safety goggles or safety glasses. As appropriate, wear dust mask, hearing protectors, gloves and workshop apron capable of stopping small abrasive or workpiece fragments.** The eye protection must be capable of stopping flying debris generated by various operations. The dust mask or respirator must be capable of filtering particles generated by your operation. Prolonged exposure to high intensity noise may cause hearing loss.
- ▶ **Keep bystanders a safe distance away from the work area. Anyone entering the work area must wear personal protective equipment.** Fragments of workpiece or of a broken accessory may fly away and cause injury beyond immediate area of operation.
- ▶ **Hold the power tool only by the insulated gripping surfaces when performing an operation where the cutting tool may contact hidden wiring or its own cord.** Contact with a “live” wire will also make exposed metal parts of the power tool “live” and shock the operator.
- ▶ **Position the cord clear of the spinning accessory.** If you lose control of the power tool, the cord may be cut or snagged and your hand or arm may be pulled into the spinning accessory.
- ▶ **Never lay the power tool down until the accessory has come to a complete stop.** The spinning accessory may grab the surface and pull the power tool out of your control.
- ▶ **Do not run the power tool while carrying it at your side.** Accidental contact with the spinning accessory could snag your clothing, pulling the accessory into your body.
- ▶ **Regularly clean the power tool’s air vents.** The motor’s fan will draw the dust inside the housing and excessive accumulation of powdered metal may cause electrical hazards.
- ▶ **Do not operate the power tool near flammable materials.** Sparks could ignite these materials.
- ▶ **Do not use accessories that require liquid coolants.** Using water or other liquid coolants may result in electrocution or shock.

Kickback and related warnings

- ▶ Kickback is a sudden reaction to a pinched or snagged rotating wheel. Pinching or snagging causes rapid stalling of the rotating wheel which in turn causes the uncontrolled power tool to be forced in the direction opposite of the wheel’s rotation at the point of the binding.
- ▶ **Maintain a firm grip on the power tool and position your body and arm to allow you to resist kickback forces. Always use auxiliary handle, if provided, for maximum control over kickback or torque reaction during start-up.** The operator can control torque reactions or kickback forces, if proper precautions are taken.

- ▶ **Never place your hand near the rotating accessory.** The accessory may kickback over your hand.
- ▶ **Do not position your body in the area where the power tool will move if kickback occurs.** Kickback will propel the tool in the direction opposite to the wheel's movement at the point of snagging.
- ▶ **Use special care when working corners, sharp edges, etc. Avoid bouncing and snagging the accessory.** Corners, sharp edges or bouncing have a tendency to snag the rotating accessory and cause loss of control or kickback.
- ▶ **Do not attach a saw chain woodcarving blade or toothed saw blade.** Such blades create frequent kickback and loss of control over the power tool.
- ▶ **Do not "jam" the cut-off wheel or apply excessive pressure. Do not attempt to make an excessive depth of cut.** Overstressing the wheel increases the loading and susceptibility to twisting or binding of the wheel in the cut and the possibility of kickback or wheel breakage.
- ▶ **When wheel is binding or when interrupting a cut for any reason, switch off the power tool and hold the power tool motionless until the wheel comes to a complete stop. Never attempt to remove the cut-off wheel from the cut while the wheel is in motion, otherwise kickback may occur.** Investigate and take corrective action to eliminate the cause of wheel binding.
- ▶ **Do not restart the cutting operation in the workpiece. Let the wheel reach full speed and carefully reenter the cut.** The wheel may bind, walk up or kickback if the power tool is restarted in the workpiece.
- ▶ **Support panels or any oversized workpiece to minimize the risk of wheel pinching and kickback.** Large workpieces tend to sag under their own weight. Supports must be placed under the workpiece near the line of cut and near the edge of the workpiece on both sides of the wheel.
- ▶ **Use extra caution when making a "pocket cut" into existing walls or other blind areas.** The protruding wheel may cut gas or water pipes, electrical wiring or objects that can cause kickback.

Additional safety warnings



Wear safety goggles.

- ▶ **Use suitable detectors to determine if utility lines are hidden in the work area or call the local utility company for assistance.** Contact with electric lines can lead to fire and electric shock. Damaging a gas line can lead to explosion. Penetrating a water line causes property damage or may cause an electric shock.
- ▶ **When working stone, use dust extraction. The vacuum cleaner must be approved for the extraction of stone dust.** Using this equipment reduces dust-related hazards.
- ▶ **When working with the machine, always hold it firmly with both hands and provide for a secure stance.** The power tool is guided more secure with both hands.
- ▶ **Secure the workpiece.** A workpiece clamped with clamping devices or in a vice is held more secure than by hand.
- ▶ **Never use the machine with a damaged cable. Do not touch the damaged cable and pull the mains plug when the cable is damaged while working.** Damaged cables increase the risk of an electric shock.

Functional Description

While reading the operating instructions, unfold the graphics page for the machine and leave it open.

24 | English

Intended Use

In conjunction with a dust-category M vacuum cleaner and with firm support of the cutting guide, the machine is intended to cut or slot mainly mineral materials such as reinforced concrete, brickwork and road surfaces without the use of water.

Product Features

The numbering of the product features refers to the illustration of the machine on the graphics page.

- 1 Two-pin spanner for clamping nut*
- 2 Release lock
- 3 Release button for the cutting unit
- 4 Cutting-depth scale
- 5 Button for depth stop adjustment
- 6 Depth stop
- 7 Chaser rollers
- 8 Working-direction arrow
- 9 Spindle lock button
- 10 On/Off switch
- 11 Service indicator (GNF 35 CA)
- 12 Vacuum hose*
- 13 Vacuum connection
- 14 Parallel guide (GNF 20 CA)*
- 15 Guide bolt for parallel guide (GNF 20 CA)*
- 16 Grinder spindle
- 17 Mounting flange
- 18 Diamond cutting disc*
- 19 Spacer discs
- 20 Clamping nut
- 21 Break-out tool*

*The accessories illustrated or described are not included as standard delivery.

Technical Data

Wall Chaser	GNF 20 CA		GNF 35 CA
		Professional	Professional
Article number		0 601 612 5..	0 601 621 7..
Rated power input	W	900	1400
Output power	W	520	750
No-load speed	rpm	9300	9300
Max. diameter for diamond cutting discs	mm	115	150
Mounting bore	mm	22.2	22.2
Slot depth	mm	0 – 20	0 – 35
Slot width	mm	7 – 23	7 – 39
Weight according to EPTA-Procedure 01/2003	kg	3.4	4.7
Protection class		□/II	□/II

The values given are valid for nominal voltages [U] of 230/240 V. For lower voltage and models for specific countries, these values can vary.

Please observe the article number on the type plate of your machine. The trade names of the individual machines may vary.

Noise/Vibration Information

	GNF 20 CA Professional	GNF 35 CA Professional
Measured values determined according to EN 60745 (lime-sand brick).		
Typically the A-weighted noise levels of the product are:		
Sound pressure level	94	102
Sound power level	105	113
Uncertainty K=	3	3
Wear hearing protection!		
Vibration total values (triax vector sum) determined according to EN 60745:		
Vibration emission value a_h	=4.0	=4.0
Uncertainty K	=1.5	=1.5

The vibration emission level given in this information sheet has been measured in accordance with a standardised test given in EN 60745 and may be used to compare one tool with another. It may be used for a preliminary assessment of exposure.

The declared vibration emission level represents the main applications of the tool. However if the tool is used for different applications, with different accessories or poorly maintained, the vibration emission may differ. This may significantly increase the exposure level over the total working period.

An estimation of the level of exposure to vibration should also take into account the times when the tool is switched off or when it is running but not actually doing the job. This may significantly reduce the exposure level over the total working period.

Identify additional safety measures to protect the operator from the effects of vibration such as: maintain the tool and the accessories, keep the hands warm, organisation of work patterns.

Declaration of Conformity

We declare under our sole responsibility that the product described under "Technical Data" is in conformity with the following standards or standardization documents: EN 60745 according to the provisions of the directives 2004/108/EC, 98/37/EC (until Dec. 28, 2009), 2006/42/EC (from Dec. 29, 2009 on).

Technical file at:

Robert Bosch GmbH, PT/ESC,
D-70745 Leinfelden-Echterdingen

Dr. Egbert Schneider
Senior Vice President
Engineering

Dr. Eckerhard Strötgen
Head of Product
Certification

[Signature] *[Signature]*
i.v. Strötgen

22.10.2007, Robert Bosch GmbH, Power Tools Division
D-70745 Leinfelden-Echterdingen

Assembly

Dust extraction

- ▶ Dusts from materials such as lead-containing coatings, some wood types, minerals and metal can be harmful to one's health. Touching or breathing-in the dusts can cause allergic reactions and/or lead to respiratory infections of the user or bystanders.

Certain dusts, such as oak or beech dust, are considered as carcinogenic, especially in connection with wood-treatment additives (chromate, wood preservative). Materials containing asbestos may only be worked by specialists.

- Use dust extraction whenever possible.
- Provide for good ventilation of the working place.

26 | English

- It is recommended to wear a P2 filter-class respirator.

Observe the relevant regulations in your country for the materials to be worked.

The vacuum cleaner must be approved for the extraction of masonry dust. Bosch provides suitable vacuum cleaners.

The machine can be plugged directly into the receptacle of a Bosch all-purpose vacuum cleaner with remote starting control. The vacuum cleaner starts automatically when the machine is switched on.

Place a vacuum hose **12** (accessory) onto the vacuum connection **13**. Connect the vacuum hose **12** with a vacuum cleaner (accessory). An overview for the connection of various vacuum cleaners can be found at the end of these instructions.

Information for the Use of Wall Chasers

Please observe the following notes in order to reduce the dust emissions occurring while working.

- Use only the combinations of wall chaser and dust-category M vacuum cleaner recommended by Bosch. Other combinations can lead to insufficient dust collection and separation.
- Observe the operating instructions of the vacuum cleaner for maintenance and cleaning of the vacuum cleaner, including the filter. Empty dust collection containers immediately once full. Clean the filters of the vacuum cleaner regularly and always insert the filters completely into the vacuum cleaner.
- Only use vacuum hoses as intended for by Bosch. Do not manipulate the vacuum hose. When rocks or chunks of stone/masonry are drawn into the vacuum hose, cease work and clean the vacuum hose immediately. Prevent the vacuum hose from being bent or creased.
- Use the wall chaser only according to its intended use.
- Only use tools that are in perfect condition. Decrease in work progress is noticeable whilst using worn tools.

- Observe the general requirements for construction sites.
- Provide for good ventilation.
- Ensure that the working range/area is free of obstructions. For longer slots, the vacuum cleaner must be guided along in time, without obstructions in the path.
- Wear hearing protection, protective goggles, dust mask and gloves as required. As dust mask, use at least a particle-filtering class FFP 2 half-mask.
- Use a suitable vacuum cleaner for cleaning the workplace. Prevent settled dust from being swirled up by sweeping.

Mounting Diamond Cutting Discs

- ▶ **Before any work on the machine itself, pull the mains plug.**
- ▶ **When mounting and replacing diamond cutting discs, it is recommended to wear protective gloves.**
- ▶ **Diamond cutting discs become very hot during operation; do not touch them until they have cooled down.**

Swivelling Out the Cutting Unit

For a tool change, the cutting unit must be swivelled out completely. Place the machine on a firm surface. Turn the release lock **2** in anticlockwise direction, using e. g. the spanner end of the two-pin spanner **1**.

- ▶ **This releases the cutting unit and immediately swivels it upwards by means of resilience.**

Dismounting the Clamping Assembly (see figure A)

Press the spindle lock button **9** to lock the grinding spindle.

- ▶ **Actuate the spindle lock button only when the grinder spindle is at a standstill.** Otherwise, the machine may become damaged.

Loosen the clamping nut **20** with the two-pin spanner **1** and unscrew the clamping nut **20**. Remove the spacer discs **19** and the mounting flange **17**.

Clean the grinder spindle **16** and all parts to be mounted.

Determining the Slot Width

The slot width results from the amount of spacer discs **19** between the two diamond cutting discs **18** and the cutting width of the diamond cutting discs.

The slot width is calculated as follows:

Slot width = Thickness of the spacer discs + width of the diamond cutting discs.

The allowable slot width is shown in the section "Technical Data".

The machine can be operated with one or two diamond cutting discs.

Mounting the Clamping Assembly (see figure A)

Set the mounting flange **17** onto the grinder spindle **16**. The mounting flange with its driving feature must be properly seated on the grinding spindle.

Place the diamond cutting disc **18** and the spacer discs **19** on the mounting flange **17**.

- **Regardless of the requested slot width, all spacer discs 19 provided must always be mounted.** Otherwise, the diamond cutting disc **18** can become loose during operation and lead to injuries.

Amount of required spacer discs:

GNF 20 CA: 5 pce., each 4 mm thick

GNF 35 CA: 3 pce., each 4 mm thick and 4 pce., each 6 mm thick.

At least one spacer disc **19** must be mounted between two diamond cutting discs **18**.

When mounting the diamond cutting discs, ensure that the direction-of-rotation arrows on the diamond cutting discs match with the rotation direction of the machine (see direction-of-rotation arrow on the gear case).

Press the spindle lock button **9** to lock the grinding spindle.

Screw on the clamping nut **20** and tighten it with the two-pin spanner **1**.

Swivel the cutting unit back again. Check the locking system of the cutting unit by pulling the handle.

When working with 2 diamond cutting discs **18**, always replace them in pairs.

See graphics page for the mounting sequence.

Operation

Pre-selecting the Cutting Depth

- **The cutting depth may only be pre-selected when the machine is switched off.**

The requested cutting depth can be pre-selected with the depth stop **6**.

Press the button for depth stop adjustment **5** and push the depth stop **6** to the requested cutting depth on the cutting-depth scale **4**. Release button **5** again.

Ensure that the depth stop **6** is engaged again.

Starting Operation

- **Observe correct mains voltage! The voltage of the power source must agree with the voltage specified on the nameplate of the machine. Power tools marked with 230 V can also be operated with 220 V.**

Switching On and Off

- **Before starting the machine, check if the cutting unit has engaged in the upper position.** Otherwise the diamond cutting discs can touch the workpiece, resulting in possible loss of control over the power tool when switching on.

To **start** the power tool, push the On/Off switch **10** forwards.

To **lock** the On/Off switch **10**, press the On/Off switch **10** down at the front until it latches.

To **switch off** the power tool, release the On/Off switch **10** or, if it is locked, briefly push down the back of the On/Off switch **10** and then release it.

- **Check the diamond cutting discs before use. The diamond cutting disc(s) must be mounted properly and be able to rotate freely. Carry out a test run for at least 30 seconds without any load. Do not use diamond cutting discs that are damaged, out-of-balance, or vibrate.** Damaged diamond cutting discs can rupture and lead to injuries.

Reduced starting current

The electronic reduced starting current limits the power consumption when switching the tool on and enables operation from a 13 ampere fuse.

Constant Electronic Control

Constant electronic control holds the speed constant at no-load and under load, and ensures uniform working performance.

Overload Protection

When overloaded, the motor comes to a stop. Relieve the load on the machine immediately and allow to cool down for approx. 30 seconds at the highest no-load speed.

Restarting Protection (GNF 35 CA)

The restarting protection feature prevents uncontrolled restarting of the machine after an interruption in the power supply.

To **restart the operation**, switch the On/Off switch **10** to the Off position and start the machine again.

Note: Check the function of the restarting protection feature regularly by having the mains plug pulled during operation and plugged in again afterwards.

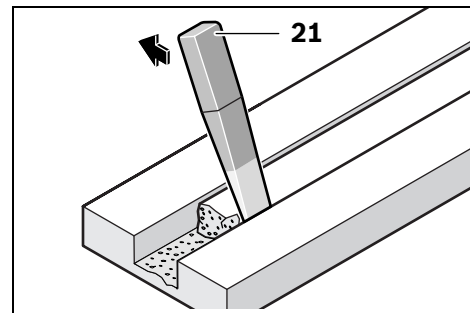
Working Advice

- ▶ **Exercise caution when cutting slots in structural walls; see Section "Information on Structures".**
- ▶ **Do not strain the machine so heavily that it comes to a standstill.**
- ▶ **Clamp the workpiece if it does not remain stationary due to its own weight.**
- ▶ **The machine may only be used for dry cutting.**
 - Adjust the cutting depth, see section "Pre-selecting the Cutting Depth". To compensate inaccuracies that occur when breaking away the fin, the cutting depth must be set approx. 3 mm deeper than the requested slot depth.
 - Place the machine with the chaser rollers **7** on the surface to be worked. The cutting unit must be in the uppermost position.

- Switch on the machine.
- Push the release button **3** upwards to release the cutting unit. Slowly lower and plunge the cutting unit into the material.
- Guide the machine with both handles, applying moderate feed, suited to the material being worked.
- The machine must always work in an up-grinding motion. Otherwise, the danger exists of it being pushed **uncontrolled** out of the cut. Guide the machine in the direction of the working-direction arrow **8**.
- The machine can be both pushed or pulled in the cutting direction. Vertical slots can easily be cut by pulling the machine from top to bottom.
- After finishing the working procedure, swivel the cutting unit out of the slot with the machine still running, until the cutting unit engages in the uppermost position.
- Switch the power tool off.

Do not brake coasting diamond cutting discs by applying sideward pressure.

- ▶ **Diamond cutting discs become very hot during operation; do not touch them until they have cooled down.**



Remove the remaining fin of the material with the break-out tool **21**.

Curved cuts are not possible, as the diamond cutting discs could jam in the material.

When cutting through plate materials, ensure that the materials are firmly backed on a surface or supported.

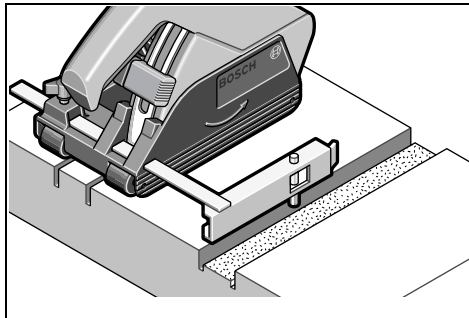
When breaking through walls, e. g. with a rotary hammer, most of the chipping-off of the surface material can be avoided by first cutting in a slot with maximum cutting depth.

For cutting especially hard material, e. g., concrete with high pebble content, the diamond cutting disc can overheat and become damaged as a result. This is clearly indicated by circular sparking, rotating with the diamond cutting disc.

In this case, interrupt the cutting process and allow the diamond cutting disc to cool by running the machine for a short time at maximum speed with no load.

Noticeable decreasing work progress and circular sparking are indications of a diamond cutting disc that has become dull. Briefly cutting into abrasive material (e. g. lime-sand brick) can re-sharpen the disc again.

Parallel Guide (GNF 20 CA)



To cut additional parallel slots, press the guide bolt **15** of the parallel guide **14** down into the already cut slot and then carry out the cutting procedure.

Information on Structures

Slots in structural walls are subject to the Standard DIN 1053 Part 1, or country-specific regulations.

These regulations are to be observed under all circumstances. Before beginning work, consult the responsible structural engineer, architect or the construction supervisor.

The permitted slot depth and width depends on the slot length, wall thickness and the building material used.

Maintenance and Service

Maintenance and Cleaning

- ▶ **Before any work on the machine itself, pull the mains plug.**
- ▶ **For safe and proper working, always keep the machine and ventilation slots clean.**

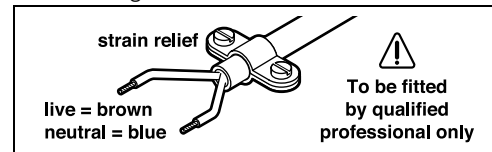
After finishing work, dismount the clamping fixtures and clean all clamping parts as well as the protective cover.

Service Indicator 11 (GNF 35 CA)

When the carbon brushes are worn out, the machine switches itself off. This is indicated approx. 8 hours beforehand by the lighting or blinking of the service indicator **11**. The machine must then be sent to an after-sales service agent. Addresses are listed in the Section "After-sales service and customer assistance".

WARNING! Important instructions for connecting a new 3-pin plug to the 2-wire cable.

The wires in the cable are coloured according to the following code:



Do **not** connect the blue or brown wire to the earth terminal of the plug.

Important: If for any reason the moulded plug is removed from the cable of this power tool, it must be disposed of safely.

If the machine should fail despite the care taken in manufacturing and testing procedures, repair should be carried out by an after-sales service centre for Bosch power tools.

In all correspondence and spare parts order, please always include the 10-digit article number given on the type plate of the machine.

Spare Parts

GNF 20 CA

Mounting flange **17** 3 600 390 023
 Spacer discs, 4 mm **19** 3 609 202 041
 Clamping nut **20** 3 603 345 005

GNF 35 CA

Mounting flange **17** 3 609 202 039
 Spacer discs, 4 mm **19** 3 609 202 041
 Spacer discs, 6 mm **19** 3 609 202 042
 Clamping nut **20** 3 609 202 040

After-sales service and customer assistance

Our after-sales service responds to your questions concerning maintenance and repair of your product as well as spare parts. Exploded views and information on spare parts can also be found under:

www.bosch-pt.com

Our customer consultants answer your questions concerning best buy, application and adjustment of products and accessories.

Great Britain

Robert Bosch Ltd. (B.S.C.)
 P.O. Box 98
 Broadwater Park
 North Orbital Road
 Denham
 Uxbridge
 UB 9 5HJ
 Tel. Service: +44 (0844) 736 0109
 Fax: +44 (0844) 736 0146
 E-Mail: SPT-Technical.de@de.bosch.com

Ireland

Origo Ltd.
 Unit 23 Magna Drive
 Magna Business Park
 City West
 Dublin 24
 Tel. Service: +353 (01) 4 66 67 00
 Fax: +353 (01) 4 66 68 88

Australia, New Zealand and Pacific Islands

Robert Bosch Australia Pty. Ltd.
 Power Tools
 Locked Bag 66
 Clayton South VIC 3169
 Customer Contact Center
 Inside Australia:
 Phone: +61 (01300) 307 044
 Fax: + 61 (01300) 307 045
 Inside New Zealand:
 Phone: +64 (0800) 543 353
 Fax: +64 (0800) 428 570
 Outside AU and NZ:
 Phone: +61 (03) 9541 5555
 www.bosch.com.au

Disposal

The machine, accessories and packaging should be sorted for environmental-friendly recycling.

Only for EC countries:



Do not dispose of power tools into household waste!
 According to the European Guideline 2002/96/EC for Waste Electrical and Electronic Equipment and its implementation into national

right, power tools that are no longer usable must be collected separately and disposed of in an environmentally correct manner.

Subject to change without notice.

Avertissements de sécurité généraux pour l'outil

⚠ AVERTISSEMENT Lire tous les avertissements de sécurité et

toutes les instructions. Ne pas suivre les avertissements et instructions peut donner lieu à un choc électrique, un incendie et/ou une blessure sérieuse.

Conserver tous les avertissements et toutes les instructions pour pouvoir s'y reporter ultérieurement.

Le terme « outil » dans les avertissements fait référence à votre outil électrique alimenté par le secteur (avec cordon d'alimentation) ou votre outil fonctionnant sur batterie (sans cordon d'alimentation).

1) Sécurité de la zone de travail

a) Conserver la zone de travail propre et bien éclairée. Les zones en désordre ou sombres sont propices aux accidents.

b) Ne pas faire fonctionner les outils électriques en atmosphère explosive, par exemple en présence de liquides inflammables, de gaz ou de poussières. Les outils électriques produisent des étincelles qui peuvent enflammer les poussières ou les fumées.

c) Maintenir les enfants et les personnes présentes à l'écart pendant l'utilisation de l'outil. Les distractions peuvent vous faire perdre le contrôle de l'outil.

2) Sécurité électrique

a) Il faut que les fiches de l'outil électrique soient adaptées au socle. Ne jamais modifier la fiche de quelque façon que ce soit. Ne pas utiliser d'adaptateurs avec des outils à branchement de terre. Des fiches non modifiées et des socles adaptés réduiront le risque de choc électrique.

b) Éviter tout contact du corps avec des surfaces reliées à la terre telles que les tuyaux, les radiateurs, les cuisinières et les réfrigérateurs. Il existe un risque accru de choc électrique si votre corps est relié à la terre.

c) Ne pas exposer les outils à la pluie ou à des conditions humides. La pénétration d'eau à l'intérieur d'un outil augmentera le risque de choc électrique.

d) Ne pas maltraiter le cordon. Ne jamais utiliser le cordon pour porter, tirer ou débrancher l'outil. Maintenir le cordon à l'écart de la chaleur, du lubrifiant, des arêtes ou des parties en mouvement. Les cordons endommagés ou emmêlés augmentent le risque de choc électrique.

e) Lorsqu'on utilise un outil à l'extérieur, utiliser un prolongateur adapté à l'utilisation extérieure. L'utilisation d'un cordon adapté à l'utilisation extérieure réduit le risque de choc électrique.

f) Si l'usage d'un outil dans un emplacement humide est inévitable, utiliser une alimentation protégée par un dispositif à courant différentiel résiduel (RCD). L'usage d'un RCD réduit le risque de choc électrique.

3) Sécurité des personnes

a) Rester vigilant, regarder ce que vous êtes en train de faire et faire preuve de bon sens dans votre utilisation de l'outil. Ne pas utiliser un outil lorsque vous êtes fatigué ou sous l'emprise de drogues, d'alcool ou de médicaments. Un moment d'inattention en cours d'utilisation d'un outil peut entraîner des blessures graves des personnes.

b) Utiliser un équipement de sécurité. Toujours porter une protection pour les yeux. Les équipements de sécurité tels que les masques contre les poussières, les chaussures de sécurité antidérapantes, les casques ou les protections acoustiques utilisés pour les conditions appropriées réduiront les blessures de personnes.

- c) Eviter tout démarrage intempestif. S'assurer que l'interrupteur est en position arrêt avant de brancher l'outil au secteur et/ou au bloc de batteries, de le ramasser ou de le porter.** Porter les outils en ayant le doigt sur l'interrupteur ou brancher des outils dont l'interrupteur est en position marche est source d'accidents.
- d) Retirer toute clé de réglage avant de mettre l'outil en marche.** Une clé laissée fixée sur une partie tournante de l'outil peut donner lieu à des blessures de personnes.
- e) Ne pas se précipiter. Garder une position et un équilibre adaptés à tout moment.** Cela permet un meilleur contrôle de l'outil dans des situations inattendues.
- f) S'habiller de manière adaptée. Ne pas porter de vêtements amples ou de bijoux. Garder les cheveux, les vêtements et les gants à distance des parties en mouvement.** Des vêtements amples, des bijoux ou les cheveux longs peuvent être pris dans des parties en mouvement.
- g) Si des dispositifs sont fournis pour le raccordement d'équipements pour l'extraction et la récupération des poussières, s'assurer qu'ils sont connectés et correctement utilisés.** Utiliser des collecteurs de poussière peut réduire les risques dus aux poussières.
- 4) Utilisation et entretien de l'outil**
- a) Ne pas forcer l'outil. Utiliser l'outil adapté à votre application.** L'outil adapté réalisera mieux le travail et de manière plus sûre au régime pour lequel il a été construit.
- b) Ne pas utiliser l'outil si l'interrupteur ne permet pas de passer de l'état de marche à arrêt et vice versa.** Tout outil qui ne peut pas être commandé par l'interrupteur est dangereux et il faut le réparer.
- c) Débrancher la fiche de la source d'alimentation en courant et/ou le bloc de batteries de l'outil avant tout réglage, changement d'accessoires ou avant de ranger l'outil.** De telles mesures de sécurité préventives réduisent le risque de démarrage accidentel de l'outil.
- d) Conserver les outils à l'arrêt hors de la portée des enfants et ne pas permettre à des personnes ne connaissant pas l'outil ou les présentes instructions de le faire fonctionner.** Les outils sont dangereux entre les mains d'utilisateurs novices.
- e) Observer la maintenance de l'outil. Vérifier qu'il n'y a pas de mauvais alignement ou de blocage des parties mobiles, des pièces cassées ou toute autre condition pouvant affecter le fonctionnement de l'outil. En cas de dommages, faire réparer l'outil avant de l'utiliser.** De nombreux accidents sont dus à des outils mal entretenus.
- f) Garder affûtés et propres les outils permettant de couper.** Des outils destinés à couper correctement entretenus avec des pièces coupantes tranchantes sont moins susceptibles de bloquer et sont plus faciles à contrôler.
- g) Utiliser l'outil, les accessoires et les lames etc., conformément à ces instructions, en tenant compte des conditions de travail et du travail à réaliser.** L'utilisation de l'outil pour des opérations différentes de celles prévues pourrait donner lieu à des situations dangereuses.
- 5) Maintenance et entretien**
- a) Faire entretenir l'outil par un réparateur qualifié utilisant uniquement des pièces de rechange identiques.** Cela assurera que la sécurité de l'outil est maintenue.

Instructions de sécurité spécifiques à l'appareil

Avertissements pour les rainureuses fraiseuses



Lire tous les avertissements de sécurité et toutes les instructions, figures et prescriptions fournis avec cet outil électrique. Ne pas suivre les instructions suivantes peut donner lieu à un choc électrique, un incendie et/ou une blessure sérieuse.

- ▶ **Utiliser l'outil électrique uniquement avec le protecteur en place. Le protecteur doit être solidement fixé à l'outil électrique et placé en vue d'une sécurité maximale, de sorte que l'opérateur soit exposé le moins possible à la meule à tronçonner.** Le protecteur permet de protéger l'opérateur des fragments cassés et d'un contact accidentel avec la meule à tronçonner.
- ▶ **N'utiliser que des meules à tronçonner diamantées pour votre outil électrique.** Le simple fait que l'accessoire puisse être fixé à votre outil électrique ne garantit pas un fonctionnement en toute sécurité.
- ▶ **La vitesse assignée de l'accessoire doit être au moins égale à la vitesse maximale indiquée sur l'outil électrique.** Les accessoires fonctionnant plus vite que leur vitesse assignée peuvent se rompre et voler en éclat.
- ▶ **Les meules à tronçonner diamantées ne doivent être utilisées que pour les applications recommandées. P. ex. : ne pas meuler avec le côté de la meule à tronçonner.** Les meules à tronçonner sont destinées au meulage périphérique. L'application de forces latérales à ces meules peut les briser en éclats.
- ▶ **Toujours utiliser des flasques de meule non endommagés qui sont de taille et de forme correctes pour la meule à tronçonner que vous avez choisie.** Des flasques de meule appropriés supportent la meule à tronçonner réduisant ainsi la possibilité de rupture de la meule à tronçonner.
- ▶ **Le diamètre extérieur et l'épaisseur de votre accessoire doivent se situer dans le cadre des caractéristiques de capacité de votre outil électrique.** Les accessoires dimensionnés de façon incorrecte ne peuvent pas être protégés ou commandés de manière appropriée.
- ▶ **La taille du mandrin des meules à tronçonner, flasques ou tout autre accessoire doit s'adapter correctement à l'arbre de l'outil électrique.** Les accessoires centraux ne correspondant pas aux éléments de montage de l'outil électrique seront en déséquilibre, vibreront excessivement, et pourront provoquer une perte de contrôle.
- ▶ **Ne pas utiliser d'accessoire endommagé. Avant chaque utilisation examiner les accessoires pour détecter la présence éventuelle de copeaux et fissures. Si l'outil électrique ou l'accessoire a subi une chute, examiner les dommages éventuels ou installer un accessoire non endommagé. Après avoir contrôlé et monté l'accessoire, se tenir soi-même ainsi que les personnes se trouvant à proximité à distance du niveau de l'accessoire en rotation et laisser tourner l'outil électrique à la vitesse maximale pendant une minute.** Les accessoires endommagés seront normalement détruits pendant cette période d'essai.
- ▶ **Porter un équipement de protection individuelle. En fonction de l'application, utiliser un écran facial, des lunettes de sécurité ou des verres de sécurité. Le cas échéant, utiliser un masque antipoussières, des protections auditives, des gants et un tablier capables d'arrêter les petits fragments abrasifs ou des pièces à usiner.** La protection oculaire doit être capable d'arrêter les débris volants produits par les diverses opérations. Le masque antipoussières ou le respirateur doit être capable de filtrer les particules produites par vos travaux. L'exposition prolongée aux bruits de forte intensité peut provoquer une perte de l'audition.

- ▶ **Maintenir les personnes présentes à une distance de sécurité par rapport à la zone de travail. Toute personne entrant dans la zone de travail doit porter un équipement de protection individuelle.** Des fragments de pièce à usiner ou d'un accessoire cassé peuvent être projetés et provoquer des blessures en dehors de la zone immédiate d'opération.
 - ▶ **Tenir l'outil uniquement par les surfaces de préhension isolantes, pendant les opérations au cours desquelles l'accessoire coupant peut être en contact avec des conducteurs cachés ou avec son propre câble.** Le contact de l'accessoire coupant avec un fil « sous tension » peut également mettre « sous tension » les parties métalliques exposées de l'outil électrique et provoquer un choc électrique sur l'opérateur.
 - ▶ **Placer le câble éloigné de l'accessoire de rotation.** Si vous perdez le contrôle, le câble peut être coupé ou subir un accroc et votre main ou votre bras peut être tiré dans l'accessoire de rotation.
 - ▶ **Ne jamais reposer l'outil électrique avant que l'accessoire n'ait atteint un arrêt complet.** L'accessoire de rotation peut agripper la surface et arracher l'outil électrique hors de votre contrôle.
 - ▶ **Ne pas faire fonctionner l'outil électrique en le portant sur le côté.** Un contact accidentel avec l'accessoire de rotation pourrait accrocher vos vêtements et attirer l'accessoire sur vous.
 - ▶ **Nettoyer régulièrement les orifices d'aération de l'outil électrique.** Le ventilateur du moteur attirera la poussière à l'intérieur du boîtier et une accumulation excessive de poudre de métal peut provoquer des dangers électriques.
 - ▶ **Ne pas faire fonctionner l'outil électrique à proximité de matériaux inflammables.** Des étincelles pourraient enflammer ces matériaux.
 - ▶ **Ne pas utiliser d'accessoires qui nécessitent des réfrigérants fluides.** L'utilisation d'eau ou d'autres réfrigérants fluides peut aboutir à une électrocution ou un choc électrique.
-
- Rebonds et mises en garde correspondantes**
- ▶ Le rebond est une réaction soudaine au pincement ou à l'accrochage d'une meule rotative, d'un patin d'appui, d'une brosse ou de tout autre accessoire. Le pincement ou l'accrochage provoque un blocage rapide de l'accessoire en rotation qui, à son tour, contraint l'outil électrique hors de contrôle dans le sens opposé de rotation de l'accessoire au point de grippage.
 - ▶ **Maintenir fermement l'outil électrique et placer votre corps et vos bras pour vous permettre de résister aux forces de rebond. Toujours utiliser une poignée auxiliaire, le cas échéant, pour une maîtrise maximale du rebond ou de la réaction de couple au cours du démarrage.** L'opérateur peut maîtriser les couples de réaction ou les forces de rebond, si les précautions qui s'imposent sont prises.
 - ▶ **Ne jamais placer votre main à proximité de l'accessoire en rotation.** L'accessoire peut effectuer un rebond sur votre main.
 - ▶ **Ne pas vous placer dans la zone où l'outil électrique se déplacera en cas de rebond.** Le rebond pousse l'outil dans le sens opposé au mouvement de la meule au point d'accrochage.
 - ▶ **Apporter un soin particulier lors de travaux dans les coins, les arêtes vives etc. Eviter les rebondissements et les accrochages de l'accessoire.** Les coins, les arêtes vives ou les rebondissements ont tendance à accrocher l'accessoire en rotation et à provoquer une perte de contrôle ou un rebond.
 - ▶ **Ne pas fixer de chaîne coupante, de lame de sculpture sur bois, de chaîne coupante ni de lame de scie dentée.** De telles lames provoquent des rebonds fréquents et des pertes de contrôle.

- ▶ **Ne pas « coincer » la meule à tronçonner ou ne pas appliquer une pression excessive. Ne pas tenter d'exécuter une profondeur de coupe excessive.** Une contrainte excessive de la meule augmente la charge et la probabilité de torsion ou de blocage de la meule dans la coupe et la possibilité de rebond ou de rupture de la meule.
- ▶ **Lorsque la meule se bloque ou lorsque la coupe est interrompue pour une raison quelconque, mettre l'outil électrique hors tension et tenir l'outil électrique immobile jusqu'à ce que la meule soit à l'arrêt complet. Ne jamais tenter d'enlever la meule à tronçonner de la coupe tandis que la meule est en mouvement sinon le rebond peut se produire.** Rechercher et prendre des mesures correctives afin d'empêcher que la meule ne se grippe.
- ▶ **Ne pas reprendre l'opération de coupe dans la pièce à usiner. Laisser la meule atteindre sa pleine vitesse et rentrer avec précaution dans le tronçon.** La meule peut se coincer, venir chevaucher la pièce à usiner ou effectuer un rebond si l'on fait redémarrer l'outil électrique dans la pièce à usiner.
- ▶ **Prévoir un support de panneaux ou de toute pièce à usiner surdimensionnée pour réduire le risque de pincement et de rebond de la meule.** Les grandes pièces à usiner ont tendance à fléchir sous leur propre poids. Les supports doivent être placés sous la pièce à usiner près de la ligne de coupe et près du bord de la pièce des deux côtés de la meule.
- ▶ **Soyez particulièrement prudent lorsque vous faites une « coupe en retrait » dans des parois existantes ou dans d'autres zones sans visibilité.** La meule saillante peut couper des tuyaux de gaz ou d'eau, des câblages électriques ou des objets, ce qui peut entraîner des rebonds.

Avertissements supplémentaires



Porter des lunettes de protection.

- ▶ **Utiliser des détecteurs appropriés afin de déceler des conduites cachées ou consulter les entreprises d'approvisionnement locales.** Un contact avec des lignes électriques peut provoquer un incendie ou un choc électrique. Un endommagement d'une conduite de gaz peut provoquer une explosion. La perforation d'une conduite d'eau provoque des dégâts matériels et peut provoquer un choc électrique.
- ▶ **Pour travailler des pierres, utiliser une aspiration de poussières. L'aspirateur doit être agréé pour l'aspiration de poussières de pierre.** L'utilisation de tels dispositifs réduit les dangers venant des poussières.
- ▶ **Toujours bien tenir l'outil électroportatif des deux mains et veiller à toujours garder une position de travail stable.** Avec les deux mains, l'outil électroportatif est guidé de manière plus sûre.
- ▶ **Bloquer la pièce à travailler.** Une pièce à travailler serrée par des dispositifs de serrage ou dans un étau est fixée de manière plus sûre que tenue dans les mains.
- ▶ **Ne jamais utiliser un outil électroportatif dont le câble est endommagé. Ne pas toucher à un câble endommagé et retirer la fiche du câble d'alimentation de la prise du courant, au cas où le câble serait endommagé lors du travail.** Un câble endommagé augmente le risque d'un choc électrique.

Description du fonctionnement

Déplier le volet sur lequel l'appareil est représenté de manière graphique. Laisser le volet déplié pendant la lecture de la présente notice d'utilisation.

Utilisation conforme

Equipé d'un support solide avec chariot de guidage et avec un aspirateur de la classe M, l'outil électroportatif est conçu pour des travaux de tronçonnage ou de rainurage sur des matériaux essentiellement composés de minéraux tels que béton armé, maçonneries ou tapis routiers, sans utilisation d'eau.

Éléments de l'appareil

La numérotation des éléments de l'appareil se réfère à la représentation de l'outil électroportatif sur la page graphique.

- 1 Clé à ergots pour écrou de serrage*
- 2 Serrure de déverrouillage
- 3 Bouton de déverrouillage de l'unité de frai-
sage

4 Graduation de la profondeur de coupe

5 Touche pour réglage de la butée de
profondeur

6 Butée de profondeur

7 Rouleaux

8 Flèche indiquant le sens de travail

9 Touche de blocage de la broche

10 Interrupteur Marche/Arrêt

11 Affichage service (GNF 35 CA)

12 Tuyau d'aspiration*

13 Tubulure d'évacuation des poussières

14 Butée parallèle (GNF 20 CA)*

15 Boulon de guidage pour butée parallèle
(GNF 20 CA)*

16 Broche de ponçage

17 Bride porte-outil

18 Disque à tronçonner diamanté*

19 Rondelles d'écartement

20 Ecrou de serrage

21 Outil d'ébavurage*

***Les accessoires décrits ou montrés ne sont pas compris dans l'emballage standard.**

Caractéristiques techniques

Rainureuse fraiseuse	GNF 20 CA		GNF 35 CA	
		Professional		Professional
N° d'article		0 601 612 5..	0 601 621 7..	
Puissance absorbée nominale	W	900	1400	
Puissance utile	W	520	750	
Vitesse de rotation en marche à vide	tr/min	9300	9300	
Diamètre max. meules à tronçonner diamantées	mm	115	150	
Perçage de positionnement	mm	22,2	22,2	
Profondeur de rainure	mm	0 – 20	0 – 35	
Largeur de rainure	mm	7 – 23	7 – 39	
Poids suivant EPTA-Procédure 01/2003	kg	3,4	4,7	
Classe de protection		□/II	□/II	

Ces indications sont valables pour des tensions nominales de [U] 230/240 V. Ces indications peuvent varier pour des tensions plus basses ainsi que pour des versions spécifiques à certains pays.

Respectez impérativement le numéro d'article se trouvant sur la plaque signalétique de l'outil électroportatif. Les désignations commerciales des différents outils électroportatifs peuvent varier.

Bruits et vibrations

	GNF 20 CA Professional	GNF 35 CA Professional
Valeurs de mesure mesurées conformément à EN 60745 (brique silico-calcaire).		
Les mesures réelles (A) des niveaux sonores de l'appareil sont		
Niveau de pression acoustique	94 dB(A)	102 dB(A)
Niveau d'intensité acoustique	105 dB	113 dB
Incertitude K=	3	3
Porter et protection acoustique !		
Valeurs totales des vibrations (somme de vecteurs de trois sens) relevées conformément à EN 60745 :		
Valeur d'émission vibratoire a_h	m/s^2 =4,0	m/s^2 =4,0
Incertitude K	m/s^2 =1,5	m/s^2 =1,5

L'amplitude d'oscillation indiquée dans ces instructions d'utilisation a été mesurée conformément à la norme EN 60745 et peut être utilisée pour une comparaison d'outils électroportatifs. Elle est également appropriée pour une estimation préliminaire de la sollicitation vibratoire. L'amplitude d'oscillation représente les utilisations principales de l'outil électroportatif. Si l'outil électroportatif est cependant utilisé pour d'autres applications, avec d'autres outils de travail ou avec un entretien non approprié, l'amplitude d'oscillation peut être différente. Ceci peut augmenter considérablement la sollicitation vibratoire pendant toute la durée de travail. Pour une estimation précise de la sollicitation vibratoire, il est recommandé de prendre aussi en considération les espaces de temps pendant lesquels l'appareil est éteint ou en fonctionnement, mais pas vraiment utilisé. Ceci peut réduire considérablement la sollicitation vibratoire pendant toute la durée de travail. Déterminez des mesures de protection supplémentaires pour protéger l'utilisateur des effets de vibrations, telles que par exemple : Entretien de l'outil électroportatif et des outils de travail, maintenir les mains chaudes, organisation des opérations de travail.

Déclaration de conformité 

Nous déclarons sous notre responsabilité que le produit décrit sous « Caractéristiques techniques » est en conformité avec les normes ou documents normatifs suivants : EN 60745 conformément aux termes des réglementations 2004/108/CE, 98/37/CE (jusqu'au 28.12.2009), 2006/42/CE (à partir du 29.12.2009).

Dossier technique auprès de :
Robert Bosch GmbH, PT/ESC,
D-70745 Leinfelden-Echterdingen

Dr. Egbert Schneider
Senior Vice President
Engineering

Dr. Eckerhard Strötgen
Head of Product
Certification

Egbert Schneider *i.v. Strötgen*

22.10.2007, Robert Bosch GmbH, Power Tools Division
D-70745 Leinfelden-Echterdingen

Montage

Dispositif d'aspiration de la poussière

- ▶ Les poussières de matériaux tels que peintures contenant du plomb, certains bois, minéraux ou métaux, peuvent être nuisibles à la santé. Toucher ou aspirer les poussières peut entraîner des réactions allergiques et/ou des maladies respiratoires auprès de l'utilisateur ou de personnes se trouvant à proximité. Certaines poussières telles que les poussières de chêne ou de hêtre sont considérées cancérigènes, surtout en connexion avec des additifs pour le traitement de bois (chromate, lazure). Les matériaux contenant de l'amiante ne doivent être travaillés que par des personnes qualifiées.

- Si possible, utilisez une aspiration des poussières.
- Veillez à bien aérer la zone de travail.
- Il est recommandé de porter un masque respiratoire de la classe de filtre P2.

Respectez les règlements en vigueur dans votre pays spécifiquement aux matériaux à traiter.

L'aspirateur doit être agréé pour l'aspiration de poussières de pierre. La société Bosch vous offre des aspirateurs appropriés.

L'outil électroportatif peut être branché directement sur la prise d'un aspirateur universel Bosch avec commande à distance. L'aspirateur se met automatiquement en marche dès que l'outil électroportatif est mis en service.

Monter le tuyau d'aspiration **12** (accessoire) sur la tubulure d'aspiration **13**. Raccorder le tuyau d'aspiration **12** à un aspirateur (accessoire). Vous trouverez un tableau pour le raccordement aux différents aspirateurs à la fin de ces instructions d'utilisation.

Indications pour l'utilisation de rainureuses fraiseuses

Respectez les indications suivantes pour réduire les émissions de poussières générées lors des travaux.

- N'utilisez que les combinaisons de rainureuse fraiseuse et aspirateur de la classe M recommandées par Bosch. D'autres combinaisons

peuvent entraîner une plus mauvaise puissance de collecte et de séparation des poussières.

- Respectez les instructions d'utilisation de l'aspirateur en ce qui concerne le maintien et le nettoyage de l'aspirateur y compris des filtres. Videz immédiatement les bacs de récupération des poussières lorsqu'ils sont pleins. Nettoyez régulièrement les filtres de l'aspirateur et montez les filtres toujours complètement dans l'aspirateur.
- N'utilisez que les tuyaux d'aspiration prévus par Bosch. Ne pas manipuler le tuyau d'aspiration. Au cas où des pierres pénétreraient dans le tuyau d'aspiration, interrompez le travail et nettoyez immédiatement le tuyau d'aspiration. Evitez de plier le tuyau d'aspiration.
- N'utilisez la rainureuse fraiseuse que conformément à sa conception.
- N'utilisez que des outils coupants et en parfait état. Un ralentissement perceptible du rythme de travail est un signe d'usure des outils.
- Respectez les exigences générales pour les endroits de travail sur les chantiers.
- Veillez à une bonne aération.
- Assurez une zone de travail libre. Pour les rainures plus longues, l'aspirateur doit pouvoir être guidé librement ou bien être ajusté à temps.
- Utilisez des protections auditives, des lunettes de protection, un masque antipoussières et, le cas échéant, des gants. Utilisez en tant que masque antipoussières au moins un demi-masque filtrant de la classe FFP 2.
- Pour nettoyer votre endroit de travail, utilisez un aspirateur approprié. Ne soulevez pas de la poussière déposée en balayant.

Montage des meules à tronçonner diamantées

- ▶ **Avant d'effectuer des travaux sur l'outil électroportatif, retirez la fiche de la prise de courant.**
- ▶ **Il est recommandé de porter des gants de protection pour le montage et le changement des meules à tronçonner diamantées.**

- **Les meules à tronçonner chauffent énormément durant le travail ; ne les touchez pas avant qu'elles ne se soient complètement refroidies.**

Basculer l'unité de fraisage

Pour remplacer l'outil, l'unité de fraisage doit être complètement basculée. Positionnez l'outil électroportatif sur un support fixe. Tournez la serrure de déverrouillage **2** p. ex. au moyen d'une extrémité de la clé à ergots **1** dans le sens inverse des aiguilles d'une montre.

- **L'unité de fraisage est ainsi déverrouillée et bascule aussitôt vers le haut par l'action du ressort.**

Démontage des dispositifs de serrage (voir figure A)

Afin de bloquer la broche de ponçage, appuyez sur la touche de blocage de la broche **9**.

- **N'actionnez la touche de blocage de la broche que lorsque la broche est à l'arrêt.** Sinon, l'outil électroportatif pourrait être endommagé.

Desserrez l'écrou de serrage **20** à l'aide de la clé à ergots **1** et dévissez l'écrou de serrage **20**. Retirez les rondelles d'écartement **19** et la bride porte-outil **17**.

Nettoyez la broche **16** ainsi que toutes les pièces à monter.

Déterminer la largeur de rainure

Le nombre des rondelles d'écartement **19** entre les deux meules à tronçonner diamantées **18** et la largeur de coupe des meules à tronçonner diamantées indiquent la largeur de rainure.

La largeur de rainure se calcule comme suit :
Largeur de rainure = épaisseur des rondelles d'écartement + largeur des meules à tronçonner diamantées.

La largeur de rainure admissible se trouve dans le chapitre « Caractéristiques techniques ».

Vous pouvez utiliser l'outil électroportatif avec une ou deux meules à tronçonner diamantées.

Monter les dispositifs de serrage (voir figure A)

Montez la bride porte-outil **17** sur la broche de ponçage **16**. Le flasque d'adaptation de la bride porte-outil doit être monté correctement sur la broche de ponçage.

Montez la meule à tronçonner diamantée **18** et les rondelles d'écartement **19** sur la bride porte-outil **17**.

- **Il est nécessaire de monter toujours toutes les rondelles d'écartement **19** fournies, indépendamment de la largeur de rainure souhaitée.** Sinon, la meule à tronçonner diamantée **18** peut se détacher lors de la mise en service et causer des blessures.

Nombre des rondelles nécessaires :

GNF 20 CA : 5 d'une épaisseur de 4 mm chacune

GNF 35 CA : 3 d'une épaisseur de 4 mm chacune et 4 d'une épaisseur de 6 mm chacune

Entre 2 meules à tronçonner diamantées **18**, au moins une rondelle d'écartement **19** doit être montée.

Lors du montage de meules à tronçonner diamantées, veiller à ce que les flèches indiquant le sens de rotation qui se trouvent sur les meules à tronçonner diamantées coïncident avec le sens de rotation de l'outil électroportatif (voir la flèche indiquant le sens de rotation qui se trouve sur la tête d'engrenage).

Afin de bloquer la broche de ponçage, appuyez sur la touche de blocage de la broche **9**.

Vissez l'écrou de serrage **20** et serrez-le à l'aide de la clé à ergots **1**.

Remettez en place l'unité de fraisage. Contrôlez que l'unité de fraisage soit bien verrouillée en tirant sur la poignée.

Lors du travail avec 2 meules à tronçonner diamantées **18**, remplacez-les toujours par paires.

L'ordre du montage est indiqué sur la page des graphiques.

Mise en marche

Présélectionner la profondeur de coupe

- **La présélection de la profondeur de coupe ne doit être effectuée que lorsque l'outil électroportatif est mis hors service.**

A l'aide de la butée de profondeur **6** la profondeur de coupe souhaitée peut être présélectionnée.

Appuyez sur la touche de réglage de la butée de profondeur **5** et poussez la butée de profondeur **6** sur la profondeur de coupe souhaitée auprès de la graduation de la profondeur de coupe **4**. Relâchez la touche **5**.

Assurez-vous que la butée de profondeur **6** soit encliquetée à nouveau.

Mise en service

- **Tenez compte de la tension du réseau ! La tension de la source de courant doit coïncider avec les indications se trouvant sur la plaque signalétique de l'outil électroportatif. Les outils électroportatifs marqués 230 V peuvent également être mis en service sous 220 V.**

Mise en Marche/Arrêt

- **Contrôlez avant la mise en service si l'unité de fraisage est encliquetée dans la position la plus élevée.** Les meules à tronçonner diamantées risquent sinon de toucher la pièce et vous pouvez perdre le contrôle de l'outil électroportatif lors de la mise en service.

Pour la **mise en service** de l'appareil électroportatif, pousser l'interrupteur Marche/Arrêt **10** vers l'avant.

Pour **bloquer** l'interrupteur Marche/Arrêt **10**, appuyer sur l'interrupteur Marche/Arrêt **10** jusqu'à ce qu'il s'encliquette.

Afin **d'arrêter** l'outil électroportatif, relâcher l'interrupteur Marche/Arrêt **10** ou, s'il est bloqué, appuyer brièvement sur la partie arrière de l'interrupteur Marche/Arrêt **10**, puis le relâcher.

- **Contrôlez la meule à tronçonner diamantée avant de l'utiliser. La meule à tronçonner diamantée doit être parfaitement montée et elle doit pouvoir tourner librement. Effectuez un essai de marche en laissant tourner sans sollicitation l'outil pendant au moins 1 minute. N'utilisez pas des meules à tronçonner diamantées endommagées, déséquilibrées ou générant des vibrations.** Les meules à tronçonner diamantées endommagées peuvent se fendre lors du travail et provoquer de graves blessures.

Limitation du courant de démarrage

La limitation électronique du courant de démarrage limite la puissance lors de la mise en marche de l'outil électroportatif et permet un fonctionnement sur un fusible 16 A.

Constant-Electronic

Le constant-électronique permet de maintenir presque constante la vitesse de rotation en marche à vide et en charge, et assure ainsi une performance régulière.

Protection contre la surcharge

Le moteur s'arrête en cas de surcharge. Laissez tourner l'outil électroportatif en marche à vide à la vitesse de rotation la plus élevée possible pendant 30 secondes env. afin de le laisser refroidir.

Protection contre un démarrage intempestif (GNF 35 CA)

La protection contre un démarrage intempestif évite le démarrage incontrôlé de l'outil électroportatif après une interruption de l'alimentation en courant.

Afin de **remettre l'appareil en service**, mettez l'interrupteur Marche/Arrêt **10** en position d'arrêt et mettez l'outil électroportatif de nouveau en marche.

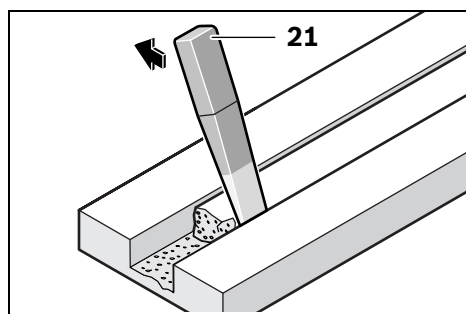
Note : Contrôlez régulièrement le bon fonctionnement de la protection contre un démarrage intempestif en retirant la fiche du secteur pendant l'utilisation, puis en la rebranchant.

Instructions d'utilisation

- ▶ **Attention lors de la réalisation de fentes dans les murs porteurs, voir chapitre « Indications concernant les normes de construction ».**
- ▶ **Ne sollicitez pas l'outil électroportatif au point qu'il s'arrête.**
- ▶ **Serrez la pièce à travailler bien lorsque celle-ci ne repose pas de manière sûre malgré son propre poids.**
- ▶ **N'utilisez l'outil électroportatif que pour des travaux de découpage à sec.**
 - Réglez la profondeur de coupe, voir chapitre « Présélectionner la profondeur de coupe ». Afin de compenser des inexactitudes qui sont générées lors de l'ébavurage du dos, la profondeur de coupe doit être préréglée de 3 mm env. plus profondément que la profondeur de rainure souhaitée.
 - Posez l'outil électroportatif **7** avec les roulettes sur la surface à travailler. L'unité de fraisage doit être basculée complètement vers le haut.
 - Mettre l'outil électroportatif en fonctionnement.
 - Poussez la touche de déverrouillage **3** vers le haut afin de déverrouiller l'unité de fraisage. Plongez l'unité de fraisage lentement dans le matériau.
 - Guidez l'outil électroportatif avec les deux poignées en appliquant une vitesse d'avance modérée adaptée au matériau.
 - L'outil électroportatif doit toujours travailler en sens opposé. Sinon, il risque de sortir de la ligne de coupe **de façon incontrôlée**. Guidez l'outil électroportatif dans le sens de la flèche **8**.
 - Il est possible de pousser et de tirer l'outil électroportatif dans le sens de la coupe. Les fentes verticales peuvent facilement être générées en tirant du haut vers le bas.
 - Une fois l'opération terminée, basculez l'unité de fraisage, le moteur en marche, pour la sortir de la rainure jusqu'à ce que l'unité de fraisage s'encliquette dans la position la plus élevée.
 - Arrêter l'outil électroportatif.

Ne freinez pas les meules à tronçonner diamantées qui ralentissent en exerçant une pression latérale.

- ▶ **Les meules à tronçonner chauffent énormément durant le travail ; ne les touchez pas avant qu'elles ne se soient complètement refroidies.**



Enlevez le dos restant dans le matériau au moyen de l'outil d'ébavurage **21**.

Les coupes curvilignes ne sont pas possibles puisque les meules à tronçonner diamantées se coincent sinon dans la pièce.

Lors du tronçonnage de plaques, celles-ci doivent se trouver sur un sol fixe ou être soutenues.

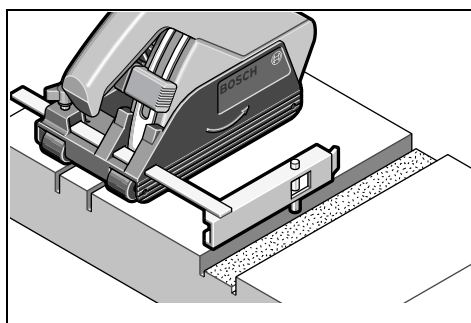
Lorsque des percées de mur sont effectuées p. ex. au moyen d'un marteau perforateur, il est possible d'éviter, dans une large mesure que le matériau éclate sur la surface si vous effectuez d'abord une rainure avec une profondeur de coupe maximale au moyen de la rainureuse fraiseuse.

Lors du tronçonnage de matériaux particulièrement durs, p. ex. le béton avec une teneur élevée en cailloux, le disque à tronçonner diamanté risque d'être surchauffé et subir ainsi des dommages. Une couronne d'étincelles autour du disque à tronçonner diamanté en est le signe.

Dans un tel cas, interrompez le processus de tronçonnage et laissez tourner pendant quelque temps le disque à tronçonner diamanté à pleine vitesse en marche à vide pour le laisser refroidir.

Un ralentissement perceptible du rythme de travail et une couronne d'étincelles circonférentielle constituent des indices d'émoussage du disque à tronçonner diamanté. Vous pouvez l'aiguiser en coupant dans un matériau abrasif (p. ex. brique de sable calcaire).

Butée parallèle (GNF 20 CA)



Pour fraiser d'autres rainures parallèlement à une rainure déjà existante, appuyez le boulon de guidage **15** de la butée parallèle **14** vers le bas dans la rainure existante et effectuez ensuite le processus de fraisage.

Indications concernant les normes de construction

Les fentes dans les murs portants sont soumises à la norme DIN 1053 Partie 1 ou aux directives spécifiques à un pays.

Respectez impérativement ces directives. Avant de commencer le travail, consultez l'ingénieur responsable de la statique, l'architecte compétent ou la direction responsable des travaux.

La profondeur et la largeur de fente admissible dépend de la longueur de la fente, de l'épaisseur de mur et du matériau de construction utilisé.

Entretien et service après-vente

Nettoyage et entretien

- ▶ **Avant d'effectuer des travaux sur l'outil électroportatif, retirez la fiche de la prise de courant.**
- ▶ **Tenez toujours propres l'outil électroportatif ainsi que les ouïes de ventilation afin d'obtenir un travail impeccable et sûr.**

Une fois le travail terminé, démontez les dispositifs de serrage et nettoyez tous les éléments de serrage ainsi que le protecteur.

Affichage service **11** (GNF 35 CA)

Lorsque les balais sont usés, l'appareil électroportatif s'arrête automatiquement. Ceci est indiqué environ 8 heures auparavant par l'allumage ou le clignotement de l'affichage service **11**. L'appareil électroportatif doit être envoyé auprès d'un service après-vente pour y faire effectuer les travaux d'entretien (pour les adresses, voir chapitre « Service après-vente et assistance des clients »).

Si, malgré tous les soins apportés à la fabrication et au contrôle de l'appareil, celui-ci devait avoir un défaut, la réparation ne doit être confiée qu'à une station de service après-vente agréée pour outillage Bosch.

Pour toute demande de renseignement ou commande de pièces de rechange, précisez-nous impérativement le numéro d'article à dix chiffres de l'outil électroportatif indiqué sur la plaque signalétique.

Pièces de rechange

GNF 20 CA

Bride porte-outil **17** 3 600 390 023

Rondelles d'écartement

4 mm **19** 3 609 202 041

Ecrou de serrage **20** 3 603 345 005

GNF 35 CA

Bride porte-outil **17** 3 609 202 039

Rondelles d'écartement

4 mm **19** 3 609 202 041

Rondelles d'écartement

6 mm **19** 3 609 202 042

Ecrou de serrage **20** 3 609 202 040

Service après-vente et assistance des clients

Notre service après-vente répond à vos questions concernant la réparation et l'entretien de votre produit et les pièces de rechange. Vous trouverez des vues éclatées ainsi que des informations concernant les pièces de rechange également sous :

www.bosch-pt.com

Les conseillers techniques Bosch sont à votre disposition pour répondre à vos questions concernant l'achat, l'utilisation et le réglage de vos produits et leurs accessoires.

France

Robert Bosch (France) S.A.S.
Service Après-Vente Electroportatif
126, rue de Stalingrad
93705 DRANCY Cédex
Tel. : +33 (0143) 11 90 06
Fax : +33 (0143) 11 90 33
E-Mail :
sav.outillage-electroportatif@fr.bosch.com
N° Vert : +33 (0800) 05 50 51
www.bosch.fr

Belgique, Luxembourg

Tel. : +32 (070) 22 55 65
Fax : +32 (070) 22 55 75
E-Mail : outillage.gereedschap@be.bosch.com

Suisse

Tel. : +41 (044) 8 47 15 12
Fax : +41 (044) 8 47 15 52

Elimination des déchets

Les outils électroportatifs, ainsi que leurs accessoires et emballages, doivent pouvoir suivre chacun une voie de recyclage appropriée.

Seulement pour les pays de l'Union Européenne :



Ne jetez pas votre appareil électroportatif avec les ordures ménagères !

Conformément à la directive européenne 2002/96/CE relative aux déchets d'équipements électriques et électroniques et sa réalisation dans les lois nationales, les outils électroportatifs dont on ne peut plus se servir doivent être séparés et suivre une voie de recyclage appropriée.

Sous réserve de modifications.

Advertencias de peligro generales para herramientas eléctricas

⚠ ADVERTENCIA Lea íntegramente estas advertencias de peligro e instrucciones. En caso de no atenerse a las advertencias de peligro e instrucciones siguientes, ello puede ocasionar una descarga eléctrica, un incendio y/o lesión grave.

Guardar todas las advertencias de peligro e instrucciones para futuras consultas.

El término herramienta eléctrica empleado en las siguientes advertencias de peligro se refiere a herramientas eléctricas de conexión a la red (con cable de red) y a herramientas eléctricas accionadas por acumulador (o sea, sin cable de red).

1) Seguridad del puesto de trabajo

- a) **Mantenga limpio y bien iluminado su puesto de trabajo.** El desorden o una iluminación deficiente en las áreas de trabajo pueden provocar accidentes.
- b) **No utilice la herramienta eléctrica en un entorno con peligro de explosión, en el que se encuentren combustibles líquidos, gases o material en polvo.** Las herramientas eléctricas producen chispas que pueden llegar a inflamar los materiales en polvo o vapores.
- c) **Mantenga alejados a los niños y otras personas de su puesto de trabajo al emplear la herramienta eléctrica.** Una distracción le puede hacer perder el control sobre la herramienta eléctrica.

2) Seguridad eléctrica

- a) **El enchufe de la herramienta eléctrica debe corresponder a la toma de corriente utilizada. No es admisible modificar el enchufe en forma alguna. No emplear adaptadores en herramientas eléctricas dotadas con una toma de tierra.** Los enchufes sin modificar adecuados a las respectivas tomas de corriente reducen el riesgo de una descarga eléctrica.

b) **Evite que su cuerpo toque partes conectadas a tierra como tuberías, radiadores, cocinas y refrigeradores.** El riesgo a quedar expuesto a una sacudida eléctrica es mayor si su cuerpo tiene contacto con tierra.

c) **No exponga la herramienta eléctrica a la lluvia y evite que penetren líquidos en su interior.** Existe el peligro de recibir una descarga eléctrica si penetran ciertos líquidos en la herramienta eléctrica.

d) **No utilice el cable de red para transportar o colgar la herramienta eléctrica, ni tire de él para sacar el enchufe de la toma de corriente. Mantenga el cable de red alejado del calor, aceite, esquinas cortantes o piezas móviles.** Los cables de red dañados o enredados pueden provocar una descarga eléctrica.

e) **Al trabajar con la herramienta eléctrica a la intemperie utilice solamente cables de prolongación apropiados para su uso en exteriores.** La utilización de un cable de prolongación adecuado para su uso en exteriores reduce el riesgo de una descarga eléctrica.

f) **Si fuese imprescindible utilizar la herramienta eléctrica en un entorno húmedo, es necesario conectarla a través de un fusible diferencial.** La aplicación de un fusible diferencial reduce el riesgo a exponerse a una descarga eléctrica.

3) Seguridad de personas

a) **Esté atento a lo que hace y emplee la herramienta eléctrica con prudencia. No utilice la herramienta eléctrica si estuviese cansado, ni tampoco después de haber consumido alcohol, drogas o medicamentos.** El no estar atento durante el uso de la herramienta eléctrica puede provocarle serias lesiones.

b) **Utilice un equipo de protección personal y en todo caso unas gafas de protección.** El riesgo a lesionarse se reduce considerablemente si, dependiendo del tipo y la aplicación de la herramienta eléctrica empleada, se utiliza un equipo de protección adecuado como una mascarilla antipolvo, zapatos de seguridad con suela antideslizante, casco, o protectores auditivos.

- c) Evite una puesta en marcha fortuita.**
Asegurarse de que la herramienta eléctrica esté desconectada antes de conectarla a la toma de corriente y/o al montar el acumulador, al recogerla, y al transportarla. Si transporta la herramienta eléctrica sujetándola por el interruptor de conexión/desconexión, o si introduce el enchufe en la toma de corriente con la herramienta eléctrica conectada, ello puede dar lugar a un accidente.
- d) Retire las herramientas de ajuste o llaves fijas antes de conectar la herramienta eléctrica.** Una herramienta de ajuste o llave fija colocada en una pieza rotante puede producir lesiones al poner a funcionar la herramienta eléctrica.
- e) Evite posturas arriesgadas. Trabaje sobre una base firme y mantenga el equilibrio en todo momento.** Ello le permitirá controlar mejor la herramienta eléctrica en caso de presentarse una situación inesperada.
- f) Lleve puesta una vestimenta de trabajo adecuada. No utilice vestimenta amplia ni joyas. Mantenga su pelo, vestimenta y guantes alejados de las piezas móviles.** La vestimenta suelta, el pelo largo y las joyas se pueden enganchar con las piezas en movimiento.
- g) Siempre que sea posible utilizar unos equipos de aspiración o captación de polvo, asegúrese que éstos estén montados y que sean utilizados correctamente.** El empleo de estos equipos reduce los riesgos derivados del polvo.
- 4) Uso y trato cuidadoso de herramientas eléctricas**
- a) No sobrecargue la herramienta eléctrica. Use la herramienta eléctrica prevista para el trabajo a realizar.** Con la herramienta adecuada podrá trabajar mejor y más seguro dentro del margen de potencia indicado.
- b) No utilice herramientas eléctricas con un interruptor defectuoso.** Las herramientas eléctricas que no se puedan conectar o desconectar son peligrosas y deben hacerse reparar.
- c) Saque el enchufe de la red y/o desmonte el acumulador antes de realizar un ajuste en la herramienta eléctrica, cambiar de accesorio o al guardar la herramienta eléctrica.** Esta medida preventiva reduce el riesgo a conectar accidentalmente la herramienta eléctrica.
- d) Guarde las herramientas eléctricas fuera del alcance de los niños. No permita la utilización de la herramienta eléctrica a aquellas personas que no estén familiarizadas con su uso o que no hayan leído estas instrucciones.** Las herramientas eléctricas utilizadas por personas inexpertas son peligrosas.
- e) Cuide la herramienta eléctrica con esmero. Controle si funcionan correctamente, sin atascarse, las partes móviles de la herramienta eléctrica, y si existen partes rotas o deterioradas que pudieran afectar al funcionamiento de la herramienta eléctrica. Haga reparar estas piezas defectuosas antes de volver a utilizar la herramienta eléctrica.** Muchos de los accidentes se deben a herramientas eléctricas con un mantenimiento deficiente.
- f) Mantenga los útiles limpios y afilados.** Los útiles mantenidos correctamente se dejan guiar y controlar mejor.
- g) Utilice la herramienta eléctrica, accesorios, útiles, etc. de acuerdo a estas instrucciones, considerando en ello las condiciones de trabajo y la tarea a realizar.** El uso de herramientas eléctricas para trabajos diferentes de aquellos para los que han sido concebidas puede resultar peligroso.
- 5) Servicio**
- a) Únicamente haga reparar su herramienta eléctrica por un profesional, empleando exclusivamente piezas de repuesto originales.** Solamente así se mantiene la seguridad de la herramienta eléctrica.

Instrucciones de seguridad específicas del aparato

Advertencias de peligro para rozadoras



Observe con atención las ilustraciones y lea todas las indicaciones de seguridad, instrucciones y prescripciones que se adjuntan con esta herramienta eléctrica. En caso

de no atenerse a las siguientes instrucciones, ello puede ocasionar una descarga eléctrica, un incendio y/o lesión grave.

- ▶ **Solamente utilice la herramienta eléctrica con la caperuza protectora suministrada. La caperuza protectora deberá montarse firmemente en la herramienta eléctrica cuidando que quede orientada de manera que ofrezca una seguridad máxima, o sea, cubriendo al máximo aquel área del disco tronizador a la que quede expuesta el usuario.** La misión de la caperuza protectora es proteger al usuario de los fragmentos que puedan salir proyectados y del contacto accidental con el disco tronizador.
- ▶ **Únicamente utilice discos tronizadores diamantados en su herramienta eléctrica.** El mero hecho de que sea acoplable un accesorio a su herramienta eléctrica no implica que su utilización resulte segura.
- ▶ **Las revoluciones admisibles del útil deberán ser como mínimo iguales a las revoluciones máximas indicadas en la herramienta eléctrica.** Aquellos accesorios que giren a unas revoluciones mayores a las admisibles pueden llegar a romperse y salir despedidos.
- ▶ **Solamente emplee los discos tronizadores diamantados de acuerdo a las recomendaciones para su aplicación. P. ej.: no emplee las caras de los discos tronizadores para amolar.** En los útiles de tronzar, el arranque de material deberá llevarse a cabo con los bordes del disco. Si estos útiles son sometidos a un esfuerzo lateral, ello puede provocar su rotura.
- ▶ **Siempre use una brida en perfecto estado y del tamaño prescrito para el disco tronizador seleccionado.** Una brida adecuada soporta convenientemente el disco tronizador reduciendo así el peligro de rotura de este último.
- ▶ **El diámetro exterior y el grosor del útil deberán corresponder con las medidas indicadas para su herramienta eléctrica.** Los útiles de dimensiones incorrectas no pueden protegerse ni controlarse con suficiente seguridad.
- ▶ **Los orificios de los discos tronizadores, bridas u otros accesorios deberán alojar exactamente en el husillo de su herramienta eléctrica.** Los útiles que no ajusten correctamente sobre el husillo de la herramienta eléctrica, al girar descentrados, generan unas vibraciones excesivas y pueden hacerle perder el control sobre el aparato.
- ▶ **No use útiles dañados. Antes de cada utilización inspeccione si el útil está desportillado o fisurado. Si se le cae la herramienta eléctrica o el útil, inspeccione si han sufrido algún daño o monte otro útil en correctas condiciones. Una vez controlado y montado el útil sitúese Ud. y las personas circundantes fuera del plano de rotación del útil y deje funcionar la herramienta eléctrica en vacío, a las revoluciones máximas, durante un minuto.** Por lo regular, aquellos útiles que estén dañados suelen romperse al realizar esta comprobación.
- ▶ **Utilice un equipo de protección personal. Dependiendo del trabajo a realizar use una careta, una protección para los ojos, o unas gafas de protección. Si procede, emplee una mascarilla antipolvo, protectores auditivos, guantes de protección o un mandil especial adecuado para protegerle de los pequeños fragmentos que pudieran salir proyectados al desprenderse del útil o pieza.** Las gafas de protección deberán ser indicadas para protegerle de los fragmentos que pudieran salir despedidos al trabajar. La mascarilla antipolvo o respiratoria deberá ser apta para filtrar las partículas producidas al trabajar. La exposición prolongada al ruido puede provocar sordera.
- ▶ **Cuide que las personas en las inmediaciones se mantengan a suficiente distancia de la zona de trabajo. Toda persona que acceda a la zona de trabajo deberá utilizar un equipo de protección personal.** Podrían ser lesionadas, incluso fuera del área de trabajo inmediato, al salir proyectados fragmentos de la pieza de trabajo o del útil.

- ▶ **Únicamente sujete el aparato por las empuñaduras aisladas al realizar trabajos en los que el útil pueda tocar conductores eléctricos ocultos o el propio cable del aparato.** El contacto con conductores portadores de tensión puede hacer que las partes metálicas del aparato le provoquen una descarga eléctrica.
- ▶ **Mantenga el cable de red alejado del útil en funcionamiento.** En caso de que Vd. pierda el control sobre la herramienta eléctrica puede llegar a cortarse o enredarse el cable de red con el útil y lesionarle su mano o brazo.
- ▶ **Jamás deposite la herramienta eléctrica antes de que el útil se haya detenido por completo.** El útil en funcionamiento puede llegar a tocar la base de apoyo y hacerle perder el control sobre la herramienta eléctrica.
- ▶ **No deje funcionar la herramienta eléctrica mientras la transporta.** El útil en funcionamiento podría lesionarle al engancharse accidentalmente con su vestimenta.
- ▶ **Limpie periódicamente las rejillas de refrigeración de su herramienta eléctrica.** El ventilador del motor aspira polvo hacia el interior de la carcasa, por lo que, en caso de una acumulación fuerte de polvo metálico, ello puede provocar una descarga eléctrica.
- ▶ **No utilice la herramienta eléctrica cerca de materiales combustibles.** Las chispas producidas al trabajar pueden llegar a incendiar estos materiales.
- ▶ **No emplee útiles que requieran ser refrigerados con líquidos.** La aplicación de agua u otros refrigerantes líquidos puede comportar una descarga eléctrica.
- ▶ **Sujete con firmeza la herramienta eléctrica y mantenga su cuerpo y brazos en una posición propicia para resistir las fuerzas de reacción. Si forma parte del aparato, utilice siempre la empuñadura adicional para poder soportar mejor las fuerzas del rechazo, además de los pares de reacción que se presentan en la puesta en marcha.** El usuario puede controlar las fuerzas del rechazo y de reacción si toma unas medidas preventivas oportunas.
- ▶ **Jamás aproxime su mano al útil en funcionamiento.** En caso de un rechazo, el útil podría lesionarle la mano.
- ▶ **No se sitúe dentro del área hacia el que se movería la herramienta eléctrica al ser rechazada.** Al resultar rechazada, la herramienta eléctrica saldrá despedida desde el punto de bloqueo en dirección opuesta al sentido de giro del útil.
- ▶ **Tenga especial precaución al trabajar esquinas, cantos afilados, etc. Evite que el útil de amolar rebote contra la pieza de trabajo o que se atasque.** En las esquinas, cantos afilados, o al rebotar, el útil en funcionamiento tiende a atascarse. Ello puede hacerle perder el control o causar un rechazo del útil.
- ▶ **No utilice hojas de sierra para madera ni otros útiles dentados.** Estos útiles son propensos al rechazo y pueden hacerle perder el control sobre la herramienta eléctrica.
- ▶ **Evite que se bloquee el disco tronizador y una presión de aplicación excesiva. No intente realizar cortes demasiado profundos.** Al solicitar en exceso el disco tronizador éste es más propenso a ladearse, bloquearse, a ser rechazado, o a romperse.
- ▶ **Si el disco tronizador se bloquea, o si tuviese que interrumpir su trabajo, desconecte la herramienta eléctrica y manténgala en esa posición, sin moverla, hasta que el disco tronizador se haya detenido por completo. Jamás intente sacar el disco tronizador en marcha de la ranura de corte, ya que ello podría provocar un rechazo.** Investigue y subsane la causa del bloqueo.

Causas del rechazo y advertencias al respecto

- ▶ El rechazo es una reacción brusca que se produce al atascarse o engancharse el útil, como un disco de amolar, plato lijador, cepillo, etc. Al atascarse o engancharse el útil en funcionamiento, éste es frenado bruscamente. Ello puede hacerle perder el control sobre la herramienta eléctrica y hacer que ésta salga impulsada en dirección opuesta al sentido de giro que tenía el útil.

- ▶ **No intente proseguir el corte, estando insertado el disco tronizador en la ranura de corte. Una vez fuera de la ranura de corte, espere a que el disco tronizador haya alcanzado las revoluciones máximas, y prosiga entonces el corte con cautela.** En caso contrario el disco tronizador podría bloquearse, salirse de la ranura de corte, o resultar rechazado.
- ▶ **Soporte las planchas u otras piezas de trabajo grandes para reducir el riesgo de bloqueo o rechazo del disco tronizador.** Las piezas de trabajo grandes tienden a curvarse por su propio peso. La pieza de trabajo deberá apoyarse desde abajo a ambos lados tanto cerca de la línea de corte como en los bordes.
- ▶ **Proceda con especial cautela al realizar recortes “por inmersión” en paredes o superficies similares.** El disco tronizador puede ser rechazado al tocar tuberías de gas o agua, conductores eléctricos, u otros objetos.
- ▶ **Asegure la pieza de trabajo.** Una pieza de trabajo fijada con unos dispositivos de sujeción, o en un tornillo de banco, se mantiene sujeta de forma mucho más segura que con la mano.
- ▶ **No utilice la herramienta eléctrica si el cable está dañado. No toque un cable dañado, y desconecte el enchufe de la red, si el cable se daña durante el trabajo.** Un cable dañado comporta un mayor riesgo de electrocución.

Descripción del funcionamiento

Despliegue y mantenga abierta la solapa con la imagen del aparato mientras lee las instrucciones de manejo.

Utilización reglamentaria

La herramienta eléctrica ha sido diseñada para operar con el soporte guía sobre una base firme, en combinación con un aspirador para la clase de polvo M, para tronzar o hacer rozas sin la aportación de agua, predominantemente en materiales minerales como, p. ej., hormigón armado, ladrillo y pavimentos.

Componentes principales

La numeración de los componentes está referida a la imagen de la herramienta eléctrica en la página ilustrada.

- 1 Llave de dos pivotes para tuerca de fijación*
- 2 Seguro
- 3 Botón de desenclavamiento de unidad fresadora
- 4 Escala de profundidad de corte
- 5 Botón de ajuste del tope de profundidad
- 6 Tope de profundidad
- 7 Rodillos
- 8 Flecha indicadora del sentido de trabajo
- 9 Botón de bloqueo del husillo
- 10 Interruptor de conexión/desconexión
- 11 Indicador de servicio (GNF 35 CA)

Instrucciones de seguridad adicionales



Colóquese unas gafas de protección.

- ▶ **Utilice unos aparatos de exploración adecuados para detectar posibles tuberías de agua y gas o cables eléctricos ocultos, o consulte a la compañía local que le abastece con energía.** El contacto con cables eléctricos puede electrocutarle o causar un incendio. Al dañar las tuberías de gas, ello puede dar lugar a una explosión. La perforación de una tubería de agua puede redundar en daños materiales o provocar una electrocución.
- ▶ **Al trabajar piedra utilice un equipo para aspiración de polvo. El aspirador empleado deberá ser adecuado para aspirar polvo de piedra.** La utilización de estos equipos reduce los riesgos derivados del polvo.
- ▶ **Trabajar sobre una base firme sujetando la herramienta eléctrica con ambas manos.** La herramienta eléctrica es guiada de forma más segura con ambas manos.

- 12 Manguera de aspiración*
- 13 Boquilla de aspiración
- 14 Tope paralelo (GNF 20 CA)*
- 15 Vástago guía para tope paralelo (GNF 20 CA)*
- 16 Husillo

- 17 Brida de apoyo
- 18 Disco de tronzar diamantado*
- 19 Arandelas distanciadoras
- 20 Tuerca de fijación
- 21 Útil para desprendimiento*

*Los accesorios descritos e ilustrados no corresponden al material que se adjunta de serie.

Datos técnicos

Rozadora		GNF 20 CA Professional	GNF 35 CA Professional
Nº de artículo		0 601 612 5..	0 601 621 7..
Potencia absorbida nominal	W	900	1400
Potencia útil	W	520	750
Revoluciones en vacío	min ⁻¹	9300	9300
Diámetro de discos tronzadores diamantados, máx.	mm	115	150
Diámetro del orificio	mm	22,2	22,2
Profundidad de la roza	mm	0 – 20	0 – 35
Ancho de la roza	mm	7 – 23	7 – 39
Peso según EPTA-Procedure 01/2003	kg	3,4	4,7
Clase de protección		□/II	□/II

Estos datos son válidos para tensiones nominales de [U] 230/240 V. Los valores pueden variar si la tensión fuese inferior, y en las ejecuciones específicas para ciertos países.

Preste atención al nº de artículo en la placa de características de su aparato, ya que las denominaciones comerciales de algunos aparatos pueden variar.

Información sobre ruidos y vibraciones

		GNF 20 CA Professional	GNF 35 CA Professional
Valores de medición determinados según EN 60745 (arenisca calcárea).			
El nivel de presión sonora típico del aparato, determinado con un filtro A, asciende a			
Nivel de presión sonora	dB(A)	94	102
Nivel de potencia acústica	dB(A)	105	113
Tolerancia K=	dB	3	3
¡Colocarse un protector de oídos!			
Nivel total de vibraciones (suma vectorial de tres direcciones) determinado según EN 60745:			
Valor de vibraciones generadas a _h	m/s ²	=4,0	=4,0
Tolerancia K	m/s ²	=1,5	=1,5

El nivel de vibraciones indicado en estas instrucciones ha sido determinado según el procedimiento de medición fijado en la norma EN 60745 y puede servir como base de comparación con otras herramientas eléctricas. También es adecuado para estimar provisionalmente la sollicitación experimentada por las vibraciones.

El nivel de vibraciones indicado ha sido determinado para las aplicaciones principales de la herramienta eléctrica. Por ello, el nivel de vibraciones puede ser diferente si la herramienta eléctrica se utiliza para otras aplicaciones, con útiles diferentes, o si el mantenimiento de la misma fuese deficiente. Ello puede suponer un aumento drástico de la sollicitación por vibraciones durante el tiempo total de trabajo.

Para determinar con exactitud la sollicitación experimentada por las vibraciones, es necesario considerar también aquellos tiempos en los que el aparato esté desconectado, o bien, esté en funcionamiento, pero sin ser utilizado realmente. Ello puede suponer una disminución drástica de la sollicitación por vibraciones durante el tiempo total de trabajo.

Fije unas medidas de seguridad adicionales para proteger al usuario de los efectos por vibraciones, como por ejemplo: Mantenimiento de la herramienta eléctrica y de los útiles, conservar calientes las manos, organización de las secuencias de trabajo.

Declaración de conformidad

Declaramos bajo nuestra responsabilidad, que el producto descrito bajo "Datos técnicos" está en conformidad con las normas o documentos normalizados siguientes: EN 60745 de acuerdo con las regulaciones 2004/108/CE, 98/37/CE (hasta el 28.12.2009), 2006/42/CE (a partir del 29.12.2009).

Expediente técnico en:

Robert Bosch GmbH, PT/ESC,
D-70745 Leinfelden-Echterdingen

Dr. Egbert Schneider Senior Vice President Engineering	Dr. Eckerhard Strötgen Head of Product Certification
--	--

ppa. [Signature] *i.v. [Signature]*

22.10.2007, Robert Bosch GmbH, Power Tools Division
D-70745 Leinfelden-Echterdingen

Montaje

Dispositivo de aspiración de polvo

► El polvo de ciertos materiales como, pinturas que contengan plomo, ciertos tipos de madera y algunos minerales y metales, puede ser nocivo para la salud. El contacto y la inspiración de estos polvos pueden provocar en el usuario o en las personas circundantes reacciones alérgicas y/o enfermedades respiratorias.

Ciertos polvos como los de roble, encina y haya son considerados como cancerígenos, especialmente en combinación con los aditivos para el tratamiento de la madera (cromatos, conservantes de la madera). Los materiales que contengan amianto solamente deberán ser procesados por especialistas.

- A ser posible utilice un equipo para aspiración de polvo.
- Observe que esté bien ventilado el puesto de trabajo.
- Se recomienda una mascarilla protectora con un filtro de la clase P2.

Observe las prescripciones vigentes en su país sobre los materiales a trabajar.

El aspirador empleado deberá ser adecuado para aspirar polvo de piedra. Bosch le ofrece unos aspiradores adecuados.

La herramienta eléctrica puede conectarse directamente a la toma de corriente de un aspirador universal Bosch de conexión automática a distancia. Éste se conecta automáticamente al conectar la herramienta eléctrica.

Inserte la manguera de aspiración **12** (accesorio especial) en la boquilla de aspiración **13**. Conecte la manguera de aspiración **12** a un aspirador (accesorio especial). Una relación de los elementos para la conexión a diversos aspiradores la encuentra al final de estas instrucciones.

Indicaciones para la utilización de rozadoras

Observe las siguientes indicaciones para reducir la emisión de polvo al trabajar.

- Solamente combine la rozadora con un aspirador para la clase de polvo M según recomendación Bosch. Una combinación diferente puede suponer una peor aspiración y separación del polvo.

- Observe las indicaciones en las instrucciones de manejo del aspirador referentes al mantenimiento y limpieza del mismo y de los filtros. Vacíe inmediatamente un depósito de polvo lleno. Limpie con regularidad los filtros del aspirador e insértelos siempre completamente en el aspirador.
- Únicamente utilice las mangueras de aspiración previstas por Bosch. No modifique la manguera de aspiración. Si alcanzan a penetrar trozos de material en la manguera de aspiración, interrumpa inmediatamente su trabajo, y limpie la manguera de aspiración. Preste atención a no doblar la manguera de aspiración.
- Únicamente use la rozadora para realizar aquellos trabajos para los que ha sido concebida.
- Solamente utilice útiles en perfecto estado y con buen filo. La reducción notable del rendimiento de trabajo es indicio de que el útil está desgastado.
- Observe las exigencias generales para puestos de trabajo en las obras.
- Ventile bien el área de trabajo.
- Asegure que éste despejada el área de trabajo. Al hacer rozas largas deberá observarse que el aspirador pueda seguir libremente al aparato, o bien, procurar a tiempo que el aspirador sea aproximado nuevamente a la rozadora a medida que va progresando el trabajo.
- Colóquese unos protectores auditivos, gafas de protección, mascarilla antipolvo y, si fuese necesario, unos guantes. Como mascarilla antipolvo emplee al menos una semimáscara filtradora de partículas de la clase FFP 2.
- Para la limpieza del puesto de trabajo utilice un aspirador apropiado. No barra el polvo, ya que haría que se levante.

Montaje del disco de tronzar diamantado

- ▶ **Antes de cualquier manipulación en la herramienta eléctrica, sacar el enchufe de red de la toma de corriente.**
- ▶ **Al montar o sustituir discos tronzadores diamantados se recomienda emplear guantes de protección.**

- ▶ **Los discos tronzadores diamantados pueden ponerse muy calientes al trabajar; espere a que se enfrien antes de tocarlos.**

Abatimiento de la unidad fresadora

Para cambiar de útil es necesario abatir completamente hacia fuera la unidad fresadora. Coloque la herramienta eléctrica sobre una base firme. Gire el seguro **2** en sentido contrario a las agujas del reloj, p. ej., con el extremo del mango de la llave de dos pivotes **1**.

- ▶ **Con ello se desenclava la unidad fresadora, la cual es abatida hacia arriba por la fuerza de un resorte.**

Desmontaje de los elementos de sujeción (ver figura A)

Accione el botón de bloqueo del husillo **9** para retener el husillo.

- ▶ **Solamente accione el botón de bloqueo del husillo estando detenido el husillo.** En caso contrario podría dañarse la herramienta eléctrica.

Afloje la tuerca de fijación **20** con la llave de dos pivotes **1**, y retire la tuerca **20**. Desmonte las arandelas distanciadoras **19** y la brida de apoyo **17**.

Limpie el husillo **16** y todas las demás piezas a montar.

Ajuste del ancho de la roza

El ancho de la roza resulta de la cantidad de arandelas distanciadoras **19** colocadas entre ambos discos tronzadores diamantados **18** más el ancho de corte de estos mismos.

El ancho de la roza se calcula de la siguiente manera:

Ancho de la roza = grosor del paquete de arandelas distanciadoras + ancho de los discos tronzadores diamantados.

El ancho admisible de la roza se indica en el apartado "Datos técnicos".

Ud. puede emplear la herramienta eléctrica con uno o dos discos tronzadores diamantados.

Montaje de los elementos de sujeción (ver figura A)

Inserte la brida de apoyo **17** en el husillo **16**. El arrastrador de la brida de apoyo deberá quedar correctamente alojado en el husillo.

Introduzca el disco tronzador diamantado **18** y las arandelas distanciadoras **19** en la brida de apoyo **17**.

- **Independientemente del ancho de la roza deseado deberán montarse siempre todas las arandelas distanciadoras 19 suministradas.** De lo contrario puede que el disco tronzador diamantado **18** llegue a aflojarse durante el funcionamiento y cause un accidente.

Cantidad de arandelas distanciadoras precisadas:

GNF 20 CA: 5 unidades de 4 mm de grosor
GNF 35 CA: 3 unidades de 4 mm de grosor y
4 unidades de 6 mm de grosor

Entre 2 discos tronzadores diamantados **18** deberá ir montada como mínimo una arandela distanciadora **19**.

Al montar los discos tronzadores diamantados, observe que la flecha de dirección de los mismos coincida con el sentido de giro de la herramienta eléctrica (ver flecha marcada en el cabezal del aparato).

Accione el botón de bloqueo del husillo **9** para retener el husillo.

Enrosque la tuerca de fijación **20** y apriétela con la llave de dos pivotes **1**.

Vuelva a abatir hacia dentro la unidad fresadora. Tire de la empuñadura para asegurarse de que la unidad fresadora ha quedado correctamente sujeta.

En caso de trabajar con 2 discos tronzadores diamantados **18** sustituya siempre los 2 a la vez.

El orden de montaje puede observarse en la página ilustrada.

Operación

Preselección de la profundidad de corte

- **La preselección de la profundidad de corte solamente deberá realizarse con la herramienta eléctrica desconectada.**

El tope de profundidad **6** permite preseleccionar la profundidad de corte deseada.

Pulse el botón de ajuste del tope de profundidad **5** y desplace el tope de profundidad **6** a la profundidad de corte deseada según la escala de profundidad de corte **4**. Suelte el botón **5**.

Asegúrese de que haya quedado enclavado el tope de profundidad **6**.

Puesta en marcha

- **¡Observe la tensión de red! La tensión de la fuente de energía deberá coincidir con las indicaciones en la placa de características de la herramienta eléctrica. Las herramientas eléctricas marcadas con 230 V pueden funcionar también a 220 V.**

Conexión/desconexión

- **Antes de la puesta en funcionamiento, asegúrese de que la unidad fresadora haya quedado enclavada en la posición superior.** De no ser así, los discos tronzadores diamantados podrían llegar a tocar la pieza de trabajo y hacerle perder el control sobre la herramienta eléctrica al conectarla.

Para la **puesta en marcha** de la herramienta eléctrica empuje hacia delante el interruptor de conexión/desconexión **10**.

Para **enclavar** el interruptor de conexión/desconexión **10** presione delante, hacia abajo, el interruptor de conexión/desconexión **10** hasta enclavarlo.

Para **desconectar** la herramienta eléctrica suelte el interruptor de conexión/desconexión **10**, o en caso de estar enclavado, presiónelo brevemente atrás, y suelte a continuación el interruptor de conexión/desconexión **10**.

- ▶ **Verifique el disco tronzador diamantado antes de su uso. El disco tronzador diamantado deberá estar correctamente montado, sin rozar en ningún lado. Deje funcionar el útil en vacío, al menos un minuto. No emplee discos tronzadores diamantados dañados, de giro excéntrico, o que vibren.** Los discos tronzadores diamantados dañados pueden romperse y causar accidentes.

Limitación de la corriente de arranque

La limitación de la corriente de arranque reduce la potencia absorbida al conectar la herramienta eléctrica para poder trabajar en instalaciones con un fusible de 16 A.

Electrónica Constante

La electrónica Constante mantiene prácticamente constantes las revoluciones, independientemente de la carga, y asegura un rendimiento de trabajo uniforme.

Protección contra sobrecarga

En caso de una sobrecarga se detiene el motor. Deje funcionar en vacío, a las revoluciones máximas, la herramienta eléctrica durante aprox. 30 segundos, para que se refrigere.

Protección contra re arranque (GNF 35 CA)

La protección contra re arranque evita la puesta en marcha accidental de la herramienta eléctrica tras un corte de la alimentación eléctrica.

Para la **nueva puesta en marcha** coloque el interruptor de conexión/desconexión **10** en la posición de desconexión, y conecte de nuevo la herramienta eléctrica.

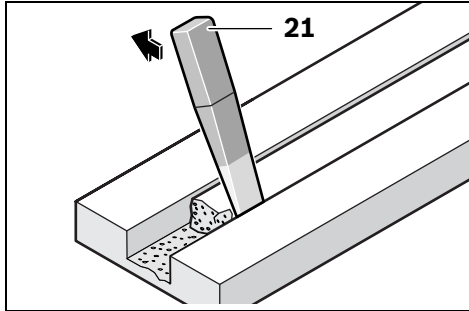
Observación: Verifique con regularidad el funcionamiento correcto de la protección contra re arranque sacando el enchufe de la red durante el funcionamiento, y a continuación, vuelva a conectarlo.

Instrucciones para la operación

- ▶ **Tenga precaución al ranurar en muros de carga, ver apartado “Indicaciones referentes a la estática”.**
- ▶ **No sobrecargue la herramienta eléctrica de tal manera que llegue a detenerse.**
- ▶ **Fijar la pieza de trabajo, a no ser que se mantenga en una posición firme por su propio peso.**
- ▶ **La herramienta eléctrica solamente deberá utilizarse para hacer rozas sin la aportación de agua.**
 - Ajuste la profundidad de corte según apartado “Preselección de la profundidad de corte”. Para compensar las irregularidades obtenidas al desprender la parte central, deberá preseleccionarse una profundidad de corte aprox. 3 mm más profunda que el fondo de la roza prevista.
 - Deposite la herramienta eléctrica con los rodillos **7** sobre la superficie a trabajar. La unidad fresadora deberá haberse abatido a la posición más alta.
 - Conecte la herramienta eléctrica.
 - Empuje hacia atrás el botón de desenclavamiento **3** para liberar la unidad fresadora. Vaya aproximando lentamente la unidad fresadora contra el material.
 - Guíe la herramienta eléctrica con un avance moderado, adecuado al tipo de material a trabajar, sujetándola por ambas empuñaduras.
 - La herramienta eléctrica deberá guiarse siempre a contramarcha. En caso contrario, puede ocurrir que ésta sea impulsada de manera **incontrolada** fuera de la ranura de corte. Guíe la herramienta eléctrica en dirección de la flecha **8**.
 - Es posible guiar la herramienta eléctrica en el sentido de corte tanto empujando como tirando de ella. Las rozas verticales se realizan con facilidad arrastrando la herramienta eléctrica desde arriba hacia abajo.
 - Al llegar al final de la roza saque la unidad fresadora de la misma con el motor todavía en marcha abatiendo la unidad fresadora hacia arriba del todo, hasta enclavarla.
 - Desconecte la herramienta eléctrica.

Después de desconectar el aparato no trate de frenar el disco de tronzar diamantado presionándolo lateralmente.

- ▶ **Los discos tronzadores diamantados pueden ponerse muy calientes al trabajar; espere a que se enfrien antes de tocarlos.**



Arranque la parte central de material con el útil para desprendimiento **21**.

No es posible efectuar rozas curvas, ya que los discos tronzadores diamantados se atascarán en la pieza de trabajo.

Al tronzar placas éstas deberán reposar sobre una base firme o soportarse convenientemente.

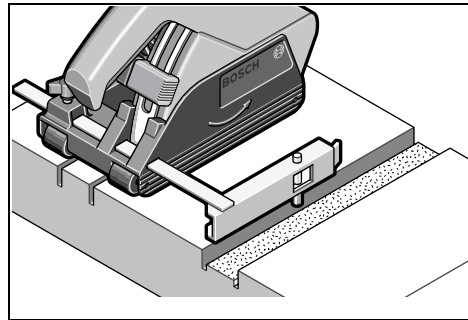
Si desea realizar un boquete en un tabique, p. ej. con un martillo perforador, puede evitarse en gran medida un desprendimiento superficial del material si realiza primero una roza con la profundidad de corte máxima.

Al tronzar materiales especialmente duros como, p. ej. hormigón con un alto contenido de áridos, es posible que se dañe el disco tronzador diamantado debido a un sobrecalentamiento. Señal clara de ello es la formación de una corona de chispas en la periferia del disco.

En este caso, interrumpa el proceso de tronzado y deje funcionar brevemente el disco en vacío, a revoluciones máximas, para permitir que se enfríe.

La reducción notable del rendimiento de trabajo y la formación de una corona de chispas, son indicios claros de que se ha reducido el filo del disco tronzador diamantado. Éste puede reafilarse realizando unos breves cortes en un material abrasivo, p. ej., en arenisca calcárea.

Tope paralelo (GNF 20 CA)



Para hacer otra roza paralela a una roza ya existente, presione hacia abajo el vástago guía **15** del tope paralelo **14** haciéndolo penetrar en el interior de la roza existente y, a continuación, realice la nueva roza.

Indicaciones referentes a la estática

Al practicar ranuras en muros de carga, deberán tenerse en cuenta la normativa que pudiera existir al respecto en el respectivo país.

Es imprescindible atenerse a estas prescripciones. Por ello, antes de realizar los trabajos consulte a un aparejador, arquitecto o al responsable de la obra.

La profundidad y ancho admisibles de la roza dependen de la longitud de la roza, del grosor del tabique y del material de construcción empleado.

Mantenimiento y servicio

Mantenimiento y limpieza

- ▶ **Antes de cualquier manipulación en la herramienta eléctrica, sacar el enchufe de red de la toma de corriente.**
- ▶ **Mantenga limpia la herramienta eléctrica y las rejillas de refrigeración para trabajar con eficacia y seguridad.**

Una vez finalizado el trabajo, desmonte todas las piezas de sujeción del útil y límpielas, al igual que la caperuza protectora.

Indicador de servicio 11 (GNF 35 CA)

Si el desgaste de las escobillas es excesivo, la herramienta eléctrica se desconecta automáticamente. Esto se señala aprox. unas 8 horas antes al encenderse o parpadear previamente el indicador de servicio **11**. La herramienta eléctrica deberá enviarse para su mantenimiento a uno de los servicios técnicos que se indican bajo el apartado "Servicio técnico y atención al cliente".

Si a pesar de los esmerados procesos de fabricación y control, la herramienta eléctrica llegase a averiarse, la reparación deberá encargarse a un servicio técnico autorizado para herramientas eléctricas Bosch.

Para cualquier consulta o pedido de piezas de repuesto es imprescindible indicar el nº de artículo de 10 dígitos que figura en la placa de características de la herramienta eléctrica.

Piezas de repuesto**GNF 20 CA**

Brida de apoyo 17	3 600 390 023
Arandelas distanciadoras de 4 mm 19	3 609 202 041
Tuerca de fijación 20	3 603 345 005

GNF 35 CA

Brida de apoyo 17	3 609 202 039
Arandelas distanciadoras de 4 mm 19	3 609 202 041
Arandelas distanciadoras de 6 mm 19	3 609 202 042
Tuerca de fijación 20	3 609 202 040

Servicio técnico y atención al cliente

El servicio técnico le asesorará en las consultas que pueda Ud. tener sobre la reparación y mantenimiento de su producto, así como sobre piezas de recambio. Los dibujos de despiece e informaciones sobre las piezas de recambio las podrá obtener también en internet bajo:

www.bosch-pt.com

Nuestro equipo de asesores técnicos le orientará gustosamente en cuanto a la adquisición, aplicación y ajuste de los productos y accesorios.

España

Robert Bosch España, S.A.
Departamento de ventas
Herramientas Eléctricas
C/Hermanos García Noblejas, 19
28037 Madrid
Tel. Asesoramiento al cliente:
+34 (0901) 11 66 97
Fax: +34 (091) 327 98 63

Venezuela

Robert Bosch S.A.
Final Calle Vargas. Edf. Centro Berimer P.B.
Boleita Norte
Caracas 107
Tel.: +58 (02) 207 45 11

México

Robert Bosch S.A. de C.V.
Tel. Interior: +52 (01) 800 627 1286
Tel. D.F.: +52 (01) 52 84 30 62
E-Mail: arturo.fernandez@mx.bosch.com

Argentina

Robert Bosch Argentina S.A.
Av. Córdoba 5160
C1414BAW Ciudad Autónoma de Buenos Aires
Atención al Cliente
Tel.: +54 (0810) 555 2020
E-Mail: herramientas.bosch@ar.bosch.com

Perú

Autorex Peruana S.A.
República de Panamá 4045,
Lima 34
Tel.: +51 (01) 475-5453
E-Mail: vhe@autorex.com.pe

Chile

EMASA S.A.
Irrarrázaval 259 – Ñuñoa
Santiago
Tel.: +56 (02) 520 3100
E-Mail: emasa@emasa.cl

Eliminación

Recomendamos que las herramientas eléctricas, accesorios y embalajes sean sometidos a un proceso de recuperación que respete el medio ambiente.

Sólo para los países de la UE:



¡No arroje las herramientas eléctricas a la basura!

Conforme a la Directriz Europea 2002/96/CE sobre aparatos eléctricos y electrónicos inservibles,

tras su transposición en ley nacional, deberán acumularse por separado las herramientas eléctricas para ser sometidas a un reciclaje ecológico.

Reservado el derecho de modificación.

Indicações gerais de advertência para ferramentas eléctricas

⚠ ATENÇÃO Devem ser lidas todas as indicações de advertência e todas as instruções. O desrespeito das advertências e instruções apresentadas abaixo pode causar choque eléctrico, incêndio e/ou graves lesões. **Guarde bem todas as advertências e instruções para futura referência.**

O termo "Ferramenta eléctrica" utilizado a seguir nas indicações de advertência, refere-se a ferramentas eléctricas operadas com corrente de rede (com cabo de rede) e a ferramentas eléctricas operadas com acumulador (sem cabo de rede).

1) Segurança da área de trabalho

- a) **Mantenha a sua área de trabalho sempre limpa e bem iluminada.** Desordem ou áreas de trabalho insuficientemente iluminadas podem levar a acidentes.
- b) **Não trabalhar com a ferramenta eléctrica em áreas com risco de explosão, nas quais se encontrem líquidos, gases ou pós inflamáveis.** Ferramentas eléctricas produzem faíscas, que podem inflamar pós ou vapores.
- c) **Manter crianças e outras pessoas afastadas da ferramenta eléctrica durante a utilização.** No caso de distração é possível que perca o controlo sobre o aparelho.

2) Segurança eléctrica

- a) **A ficha de conexão da ferramenta eléctrica deve caber na tomada. A ficha não deve ser modificada de maneira alguma. Não utilizar uma ficha de adaptação junto com ferramentas eléctricas protegidas por ligação à terra.** Fichas não modificadas e tomadas apropriadas reduzem o risco de um choque eléctrico.
- b) **Evitar que o corpo possa entrar em contacto com superfícies ligadas à terra, como tubos, aquecimentos, fogões e frigoríficos.** Há um risco elevado devido a choque eléctrico, se o corpo estiver ligado à terra.

- c) **Manter o aparelho afastado de chuva ou humidade.** A infiltração de água numa ferramenta eléctrica aumenta o risco de choque eléctrico.

- d) **Não deverá utilizar o cabo para outras finalidades. Jamais utilizar o cabo para transportar a ferramenta eléctrica, para pendurá-la, nem para puxar a ficha da tomada. Manter o cabo afastado de calor, óleo, cantos afiados ou partes do aparelho em movimento.** Cabos danificados ou emaranhados aumentam o risco de um choque eléctrico.

- e) **Se trabalhar com uma ferramenta eléctrica ao ar livre, só deverá utilizar cabos de extensão apropriados para áreas exteriores.** A utilização de um cabo de extensão apropriado para áreas exteriores reduz o risco de um choque eléctrico.

- f) **Se não for possível evitar o funcionamento da ferramenta eléctrica em áreas húmidas, deverá ser utilizado um disjuntor de corrente de avaria.** A utilização de um disjuntor de corrente de avaria reduz o risco de um choque eléctrico.

3) Segurança de pessoas

- a) **Esteja atento, observe o que está a fazer e tenha prudência ao trabalhar com a ferramenta eléctrica. Não utilizar uma ferramenta eléctrica quando estiver fatigado ou sob a influência de drogas, álcool ou medicamentos.** Um momento de descuido ao utilizar a ferramenta eléctrica, pode levar a lesões graves.
- b) **Utilizar equipamento de protecção pessoal e sempre óculos de protecção.** A utilização de equipamento de protecção pessoal, como máscara de protecção contra pó, sapatos de segurança antiderrapantes, capacete de segurança ou protecção auricular, de acordo com o tipo e aplicação da ferramenta eléctrica, reduz o risco de lesões.
- c) **Evitar uma colocação em funcionamento involuntária. Assegure-se de que a ferramenta eléctrica esteja desligada, antes de conectá-la à alimentação de rede e/ou ao acumulador, antes de levantá-la ou de**

transportá-la. Se tiver o dedo no interruptor ao transportar a ferramenta eléctrica ou se o aparelho for conectado à alimentação de rede enquanto estiver ligado, poderão ocorrer acidentes.

d) Remover ferramentas de ajuste ou chaves de boca antes de ligar a ferramenta eléctrica.

Uma ferramenta ou chave que se encontre numa parte do aparelho em movimento pode levar a lesões.

e) Evite uma posição anormal. Mantenha uma posição firme e mantenha sempre o equilíbrio. Desta forma é mais fácil controlar a ferramenta eléctrica em situações inesperadas.

f) Usar roupa apropriada. Não usar roupa larga nem jóias. Mantenha os cabelos, roupas e luvas afastadas de partes em movimento. Roupas frouxas, cabelos longos ou jóias podem ser agarrados por peças em movimento.

g) Se for possível montar dispositivos de aspiração ou de recolha, assegure-se de que estejam conectados e utilizados correctamente. A utilização de uma aspiração de pó pode reduzir o perigo devido ao pó.

4) Utilização e manuseio cuidadoso de ferramentas eléctricas

a) Não sobrecarregue o aparelho. Utilize a ferramenta eléctrica apropriada para o seu trabalho. É melhor e mais seguro trabalhar com a ferramenta eléctrica apropriada na área de potência indicada.

b) Não utilizar uma ferramenta eléctrica com um interruptor defeituoso. Uma ferramenta eléctrica que não pode mais ser ligada nem desligada, é perigosa e deve ser reparada.

c) Puxar a ficha da tomada e/ou remover o acumulador antes de executar ajustes no aparelho, de substituir acessórios ou de guardar o aparelho. Esta medida de segurança evita o arranque involuntário da ferramenta eléctrica.

d) Guardar ferramentas eléctricas não utilizadas fora do alcance de crianças. Não permita que pessoas que não estejam familiarizadas com o aparelho ou que não tenham lido estas instruções, utilizem o aparelho.

Ferramentas eléctricas são perigosas se forem utilizadas por pessoas inespertas.

e) Tratar a ferramenta eléctrica com cuidado. Controlar se as partes móveis do aparelho funcionam perfeitamente e não emperram, e se há peças quebradas ou danificadas que possam prejudicar o funcionamento da ferramenta eléctrica. Permitir que peças danificadas sejam reparadas antes da utilização. Muitos acidentes têm como causa, a manutenção insuficiente de ferramentas eléctricas.

f) Manter as ferramentas de corte afiadas e limpas. Ferramentas de corte cuidadosamente tratadas e com cantos de corte afiados emperram com menos frequência e podem ser conduzidas com maior facilidade.

g) Utilizar a ferramenta eléctrica, acessórios, ferramentas de aplicação, etc. conforme estas instruções. Considerar as condições de trabalho e a tarefa a ser executada. A utilização de ferramentas eléctricas para outras tarefas a não ser as aplicações previstas, pode levar a situações perigosas.

5) Serviço

a) Só permita que o seu aparelho seja reparado por pessoal especializado e qualificado e só com peças de reposição originais. Desta forma é assegurado o funcionamento seguro do aparelho.

Instruções de serviço específicas do aparelho

Indicações de advertência para fresadoras de abrir roços



Leia todas as indicações de segurança, instruções, figuras e directivas fornecidas junto com esta ferramenta eléctrica. O desrespeito das seguintes instruções de segurança pode causar choque eléctrico, incêndios e/ou graves lesões.

- ▶ **Só utilizar a ferramenta eléctrica junto com a protecção contra aparas fornecida. A capa de protecção deve ser firmemente aplicada na ferramenta eléctrica e fixa, de modo que seja alcançado um máximo de segurança, ou seja, que uma mínima parte do disco de corte aponte abertamente na direcção do operador.** A capa de protecção deve proteger o operador contra estilhaços e contra um contacto accidental com o disco de corte.
- ▶ **Só utilizar discos de corte de diamante para a sua ferramenta eléctrica.** O facto de ser possível fixar o acessório a esta ferramenta eléctrica, não garante uma aplicação segura.
- ▶ **O número de rotação admissível da ferramenta de trabalho deve ser no mínimo tão alto quanto o máximo número de rotação indicado na ferramenta eléctrica.** Acessórios que girem mais rápido do que permitido, podem quebrar e serem atirados para longe.
- ▶ **Os discos de corte de diamante só devem ser utilizados para as aplicações recomendadas. p. ex.: Jamais lixar com a superfície lateral de um disco de corte.** Discos de corte são destinados para o desbaste de material com o canto do disco. Uma força lateral sobre estes corpos abrasivos pode quebrá-los.
- ▶ **Sempre utilizar flanges de aperto intactos, de tamanho e forma correctos para o disco de corte seleccionado.** Flanges apropriados apoiam o disco de corte e reduzem assim o perigo de uma ruptura do disco de corte.
- ▶ **O diâmetro exterior e a espessura da ferramenta de trabalho devem corresponder às indicações de medida da sua ferramenta eléctrica.** Ferramentas de trabalho incorrectamente medidas podem não ser suficientemente blindadas nem controladas.
- ▶ **Discos de corte, flanges, ou outros acessórios devem caber exactamente no veio de rectificação da sua ferramenta eléctrica.** Ferramentas de trabalho, que não cabem exactamente no veio de rectificação da ferramenta eléctrica, giram irregularmente, vibram fortemente e podem levar à perda de controlo.
- ▶ **Não utilizar ferramentas de trabalho danificadas. Antes de cada utilização da ferramenta de trabalho, deverá controlar se há estilhaços e fissuras. Se a ferramenta eléctrica ou a ferramenta de trabalho caírem, deverá verificar se sofreram danos, caso contrário deverá utilizar uma ferramenta de trabalho intacta. Após ter controlado e introduzido a ferramenta de trabalho, deverá manter si próprio e as pessoas que se encontrem nas proximidades, fora da área de rotação da ferramenta de trabalho e permitir que a ferramenta eléctrica funcione durante um minuto com o máximo número de rotação.** A maioria das ferramentas de trabalho danificadas quebram durante este período de teste.
- ▶ **Utilizar um equipamento de protecção pessoal. De acordo com a aplicação, deverá utilizar uma protecção para todo o rosto, protecção para os olhos ou um óculos protector. Se for necessário, deverá utilizar uma máscara contra pó, protecção auricular, luvas de protecção ou um avental especial, para proteger-se de pequenas partículas de amoladura e de material.** Os olhos devem ser protegidos contra partículas a voar, produzidas durante as diversas aplicações. A máscara contra pó ou a máscara de respiração deve ser capaz de filtrar o pó produzido durante a respectiva aplicação. Se for sujeito durante longo tempo a fortes ruídos, poderá sofrer a perda da capacidade auditiva.

- ▶ **Observe que as outras pessoas mantenham uma distância segura em relação ao seu local de trabalho. Cada pessoa que entrar na área de trabalho, deverá usar um equipamento de protecção pessoal.** Estilhaços da peça a ser trabalhada ou ferramentas de trabalho quebradas podem voar e causar lesões fora da área imediata de trabalho.
- ▶ **Ao executar trabalhos durante os quais possam ser atingidos cabos eléctricos ou o próprio cabo de rede, deverá sempre segurar a ferramenta eléctrica pelas superfícies isoladas do punho.** O contacto com um cabo sob tensão pode colocar peças de metal da ferramenta eléctrica sob tensão e levar a um choque eléctrico.
- ▶ **Manter o cabo de rede afastado de ferramentas de trabalho em rotação.** Se perder o controlo sobre a ferramenta eléctrica, é possível que o cabo de rede seja cortado ou enganchado e a sua mão ou braço sejam puxados contra a ferramenta de trabalho em rotação.
- ▶ **Jamais depositar a ferramenta eléctrica, antes que a ferramenta de trabalho esteja completamente parada.** A ferramenta de trabalho em rotação pode entrar em contacto com a superfície de apoio, provocando uma perda de controlo da ferramenta eléctrica.
- ▶ **Não permitir que a ferramenta eléctrica funcione enquanto estiver a transportá-la.** A sua roupa pode ser agarrada devido a um contacto accidental com a ferramenta de trabalho em rotação, de modo que a ferramenta de trabalho possa ferir o seu corpo.
- ▶ **Limpar regularmente as aberturas de ventilação da sua ferramenta eléctrica.** A ventoinha do motor puxa pó para dentro da carcaça, e uma grande quantidade de pó de metal pode causar perigos eléctricos.
- ▶ **Não utilizar a ferramenta eléctrica perto de materiais inflamáveis.** Faíscas podem incendiar estes materiais.
- ▶ **Não utilizar ferramentas de trabalho que necessitem agentes de refrigeração líquidos.** A utilização de água ou de outros agentes de refrigeração líquidos pode provocar um choque eléctrico.

Contra-golpe e respectivas advertências

- ▶ **Contra-golpe** é uma repentina reacção devido a uma ferramenta de trabalho travada ou bloqueada, como por exemplo um disco abrasivo, um prato abrasivo, uma escova de arame etc. Um travamento ou um bloqueio levam a uma parada abrupta da ferramenta de trabalho em rotação. Desta forma, uma ferramenta eléctrica descontrolada é acelerada no local do bloqueio, no sentido contrário da rotação da ferramenta de trabalho.
- ▶ **Segurar firmemente a ferramenta eléctrica e posicionar o seu corpo e os braços de modo que possa resistir às forças de um contra-golpe. Sempre utilizar o punho adicional, se existente, para assegurar o máximo controlo possível sobre as forças de um contra-golpe ou sobre momentos de reacção durante o arranque.** O operador pode controlar as forças de contra-golpe e as forças de reacção através de medidas de precaução apropriadas.
- ▶ **Jamais permita que as suas mãos se encontrem perto de ferramentas de trabalho em rotação.** No caso de um contra-golpe a ferramenta de trabalho poderá passar pela sua mão.
- ▶ **Evite que o seu corpo se encontre na área, na qual a ferramenta eléctrica possa ser movimentada no caso de um contra-golpe.** O contra-golpe força a ferramenta eléctrica no sentido contrário ao movimento do disco abrasivo no local do bloqueio.
- ▶ **Trabalhar com especial cuidado na área ao redor de esquinas, cantos afiados etc. Evite que ferramentas de trabalho sejam ricocheteadas e travadas pela peça a ser trabalhada.** A ferramenta de trabalho em rotação tende a travar em esquinas, em cantos afiados ou se for ricocheteada. Isto causa uma perda de controlo ou um contra-golpe.
- ▶ **Não utilizar lâminas de serra de correias nem dentadas.** Estas ferramentas de trabalho causam frequentemente um contra-golpe ou a perda de controlo sobre a ferramenta eléctrica.
- ▶ **Evitar um bloqueio do disco de corte ou uma força de pressão demasiado alta. Não efectuar cortes extremamente profundos.** Uma sobrecarga do disco de corte aumenta o

desgaste e a predisposição para emperrar e bloquear e portanto a possibilidade de um contra-golpe ou uma ruptura do corpo abrasivo.

- ▶ **Se o disco de corte emperrar ou se o trabalho for interrompido, deverá desligar a ferramenta eléctrica e mantê-la parada, até o disco parar completamente. Jamais tentar puxar o disco de corte para fora do corte enquanto ainda estiver em rotação, caso contrário poderá ser provocado um contra-golpe.** Verificar e eliminar a causa do emperramento.
- ▶ **Não ligar novamente a ferramenta eléctrica, enquanto ainda estiver na peça a ser trabalhada. Permita que o disco de corte alcance o seu completo número de rotação, antes de continuar cuidadosamente a cortar.** Caso contrário é possível que o disco emperre, pule para fora da peça a ser trabalhada ou cause um contra-golpe.
- ▶ **Apoiar placas ou peças grandes, para reduzir um risco de contra-golpe devido a um disco de corte emperrado.** Peças grandes podem curvar-se devido ao próprio peso. A peça a ser trabalhada deve ser apoiada de ambos os lados, tanto nas proximidades do corte como também nos cantos.
- ▶ **Tenha o cuidado ao efectuar “Cortes de bolso” em paredes existentes ou em outras superfícies, onde não é possível reconhecer o que há por detrás.** O disco de corte pode causar um contra-golpe se cortar acidentalmente tubulações de gás ou de água, cabos eléctricos ou outros objectos.

Advertências de segurança adicionais



Usar óculos de protecção.

- ▶ **Utilizar detectores apropriados, para encontrar cabos escondidos, ou consulte a companhia eléctrica local.** O contacto com cabos eléctricos pode provocar fogo e choques eléctricos. Danos em tubos de gás podem levar à explosão. A penetração num canal de água causa danos materiais ou pode provocar um choque eléctrico.

- ▶ **Para o trabalho em pedras deverá utilizar uma aspiração de pó. O aspirador de pó deve ser homologado para a aspiração de pó de pedras.** A utilização destes dispositivos reduz o perigo devido ao pó.
- ▶ **Segurar a ferramenta eléctrica firmemente com ambas as mãos durante o trabalho e manter uma posição firme.** A ferramenta eléctrica é conduzida com segurança com ambas as mãos.
- ▶ **Fixar a peça a ser trabalhada.** Uma peça a ser trabalhada fixa com dispositivos de aperto ou com torno de bancada está mais firme do que segurada com a mão.
- ▶ **Não utilizar a ferramenta eléctrica com um cabo danificado. Não tocar no cabo danificado nem puxar a ficha da tomada, se o cabo for danificado durante o trabalho.** Cabos danificados aumentam o risco de um choque eléctrico.

Descrição de funções

Abrir a página basculante contendo a apresentação do aparelho, e deixar esta página aberta enquanto estiver lendo a instrução de serviço.

Utilização conforme as disposições

A ferramenta eléctrica é destinada para, junto com um aspirador da classe de pó M, sobre uma base firme e com o carril de guia, trabalhar em materiais minerais, como por exemplo betão armado, alvenaria e revestimentos de ruas, sem ter que utilizar água para cortar e abrir ranhuras.

Componentes ilustrados

A numeração dos componentes ilustrados refere-se à apresentação da ferramenta eléctrica na página de esquemas.

- 1 Chave de dois pinos para a porca de aperto*
- 2 Fecho de destravamento
- 3 Tecla de destravamento para a unidade de fresagem
- 4 Escala de profundidade de corte
- 5 Tecla para ajuste do esbarro de profundidade
- 6 Esbarro de profundidade
- 7 Rolos
- 8 Seta da direcção de trabalho

62 | Português

- | | |
|--|---|
| 9 Tecla de bloqueio do veio | 16 Veio de rectificação |
| 10 Interruptor de ligar-desligar | 17 Flange de admissão |
| 11 Indicação de serviço (GNF 35 CA) | 18 Disco de corte diamantado* |
| 12 Mangueira de aspiração* | 19 Discos distanciadores |
| 13 Bocais de aspiração | 20 Porca de aperto |
| 14 Limitador paralelo (GNF 20 CA)* | 21 Ferramenta de extracção* |
| 15 Perno de guia para o limitador paralelo (GNF 20 CA)* | *Acessórios apresentados ou descritos não pertencem ao volume de fornecimento. |

Dados técnicos

Fresadora de abrir roços		GNF 20 CA Professional	GNF 35 CA Professional
Nº do produto		0 601 612 5..	0 601 621 7..
Potência nominal consumida	W	900	1400
Potência útil	W	520	750
Nº de rotações em ponto morto	min ⁻¹	9300	9300
máx. diâmetro dos discos de corte de diamante	mm	115	150
Furo de centragem	mm	22,2	22,2
Profundidade da ranhura	mm	0 – 20	0 – 35
Largura da ranhura	mm	7 – 23	7 – 39
Peso conforme EPTA-Procedure 01/2003	kg	3,4	4,7
Classe de protecção		□/II	□/II

As indicações só valem para tensões nominais [U] 230/240 V. Estas indicações podem variar no caso de tensões inferiores e em modelos específicos dos países.

Observar o número de produto na placa de características da sua ferramenta eléctrica. A designação comercial das ferramentas eléctricas individuais pode variar.

Informação sobre ruídos/vibrações

		GNF 20 CA Professional	GNF 35 CA Professional
Valores de medição averiguados conforme EN 60745 (arenito calcário).			
O nível de ruído avaliado como A do aparelho é tipicamente:			
Nível de pressão acústica	dB(A)	94	102
Nível de potência acústica	dB(A)	105	113
Incerteza K=	dB	3	3
Usar protecção auricular!			
Valores totais de vibração (soma de vectores de três direcções) averiguada conforme EN 60745:			
valores totais de vibração a _h	m/s ²	=4,0	=4,0
incerteza K	m/s ²	=1,5	=1,5

O nível de oscilações indicado nestas instruções de serviço foi medido de acordo com um processo de medição normalizado pela norma EN 60745 e pode ser utilizado para a comparação de aparelhos. Ele também é apropriado para uma avaliação provisória da carga de vibrações. O nível de vibrações indicado representa as aplicações principais da ferramenta eléctrica. Se a ferramenta eléctrica for utilizada para outras aplicações, com outras ferramentas de trabalho ou com manutenção insuficiente, é possível que o nível de vibrações seja diferente. Isto pode aumentar sensivelmente a carga de vibrações para o período completo de trabalho.

Para uma estimação exacta da carga de vibrações, também deveriam ser considerados os períodos nos quais o aparelho está desligado ou funciona, mas não está sendo utilizado. Isto pode reduzir a carga de vibrações durante o completo período de trabalho.



Além disso também deverão ser estipuladas medidas de segurança para proteger o operador contra o efeito de vibrações, como por exemplo: Manutenção de ferramentas eléctricas e de ferramentas de trabalho, manter as mãos quentes e organização dos processos de trabalho.

Declaração de conformidade

Declaramos sob nossa exclusiva responsabilidade de que o produto descrito em "Dados técnicos" cumpre as seguintes normas ou documentos normativos: EN 60745 conforme as disposições das directivas 2004/108/CE, 98/37/CE (até 28.12.2009), 2006/42/CE (a partir de 29.12.2009).

Processo técnico em:
Robert Bosch GmbH, PT/ESC,
D-70745 Leinfelden-Echterdingen

Dr. Egbert Schneider Senior Vice President Engineering	Dr. Eckerhard Strötgen Head of Product Certification
--	--

22.10.2007, Robert Bosch GmbH, Power Tools Division
D-70745 Leinfelden-Echterdingen

Montagem

Dispositivo de aspiração de pó

- ▶ Pós de materiais como por exemplo, tintas que contém chumbo, alguns tipos de madeira, minerais e metais, podem ser nocivos à saúde. O contacto ou a inalação dos pós pode provocar reacções alérgicas e/ou doenças nas vias respiratórias do utilizador ou das pessoas que se encontrem por perto. Certos pós, como por exemplo pó de carvalho e faia são considerados como sendo cancerígenos, especialmente quando juntos com substâncias para o tratamento de madeiras (cromato, preservadores de madeira). Material que contém asbesto só deve ser processado por pessoal especializado.
 - Se possível, utilizar uma aspiração de pó.
 - Assegurar uma boa ventilação do local de trabalho.
 - É recomendável usar uma máscara de protecção respiratória com filtro da classe P2.

Observe as directivas para os materiais a serem trabalhados, vigentes no seu país.

O aspirador de pó deve ser homologado para a aspiração de pó de pedras. A Bosch oferece aspiradores apropriados.

A ferramenta eléctrica pode ser conectada directamente à tomada de um aspirador universal Bosch com dispositivo automático de ligação à distância. O aspirador é ligado automaticamente, assim que a ferramenta eléctrica for ligada.

Colocar uma mangueira de aspiração **12** (acessório) no bocal de aspiração **13**. Conectar a mangueira de aspiração **12** com um aspirador de pó (acessório). Uma vista geral sobre a conexão a diversos aspiradores de pó encontram-se no final desta instrução de serviço.

Indicações para a utilização de fresadoras para abrir roços

Observe as seguintes indicações para reduzir o pó produzidos durante o trabalho.

- Só utilizar sistemas de fresadoras para abrir roços e aspiradores da classe de pó M recomendados pela Bosch. Outras combinações podem levar a uma recolha e eliminação de pó piores.
- Considere as instruções de serviço do aspirador para a manutenção e para a limpeza do aspirador e dos filtros. Esvaziar imediatamente os reservatórios de pó, assim que estiverem cheios. Limpar regularmente os filtros do aspirador e sempre colocar os filtros por completo dentro do aspirador.
- Só utilizar as mangueiras de aspiração indicadas pela Bosch. Não manipular a mangueira de aspiração. Se entrarem pedaços de pedras na mangueira de aspiração, deverá interromper o trabalho e limpar imediatamente a mangueira de aspiração. Evitar que a mangueira de aspiração seja dobrada.
- Só aplicar a fresadora para abrir roços de acordo com as suas disposições.
- Só utilizar ferramentas de trabalho que estejam em estado impecável e afiadas. Um avanço de trabalho reduzido é um sinal de que as ferramentas de trabalho estão gastas.
- Considere as exigências gerais para postos de trabalho em obras.
- Providencie uma boa ventilação.
- Assegure uma área de trabalho livre. No caso de ranhuras mais compridas é necessário que o aspirador possa ser reconduzido livremente ou reconduzido a tempo.
- Usar uma protecção auricular, óculos protectores, máscara de protecção contra pó e, se necessário, luvas. Utilizar no mínimo uma máscara da classe FFP 2 que filtre partículas como protecção contra o pó.
- Utilizar um aspirador apropriado para limpar o local de trabalho. Não varrer para não levantar o pó depositado.

Montar os discos de corte de diamante

- ▶ **Antes de todos trabalhos na ferramenta eléctrica deverá puxar a ficha de rede da tomada.**
- ▶ **É recomendável usar luvas protectoras para introduzir e para substituir discos de corte de diamante.**

- ▶ **Os discos de corte de diamante tornam-se extremamente quentes durante o trabalho; não toque neles antes que arrefeçam.**

Girar a unidade de fresagem para fora

Para trocar a ferramenta é necessário que a unidade de fresagem seja virada completamente para fora. Colocar a ferramenta eléctrica sobre uma base firme. Girar o fecho de destravamento **2**, por exemplo com a extremidade da chave de dois pinos **1**, no sentido contrário dos ponteiros do relógio.

- ▶ **Assim a unidade de fresagem é destravada e se movimenta imediatamente para cima por força de mola.**

Desmontar os dispositivos de aperto (veja figura A)

Premir a tecla de bloqueio do veio **9** para imobilizar o veio de rectificação.

- ▶ **Só accionar a tecla de bloqueio do veio com o veio de rectificação parado.** Caso contrário é possível que a ferramenta eléctrica seja danificada.

Soltar a porca de aperto **20** com a chave de dois pinos **1** e desatarraxar a porca de aperto **20**. Retirar os discos distanciadores **19** e o flange de admissão **17**.

Limpar o veio de rectificação **16** e todas as peças a serem montadas.

Determinar a largura da ranhura

A largura da ranhura é o resultado do número de discos distanciadores **19** entre os dois discos de corte de diamante **18** e a largura de corte dos discos de corte de diamante.

A largura da ranhura é calculada da seguinte maneira:

largura da ranhura = espessura dos discos de corte de diamante + largura dos discos de corte de diamante.

A largura admissível da ranhura encontra-se em "Dados técnicos".

A ferramenta eléctrica pode ser utilizada com um ou com dois discos de corte de diamante.

Montar os dispositivos de aperto (veja figura A)

Colocar o flange de admissão **17** sobre o veio de rectificação **16**. O flange de admissão deve estar posicionado de forma correcta sobre o veio de rectificação, junto com o seu arrastamento giratório.

Colocar o disco de corte de diamante **18** e os discos distanciadores **19** sobre o flange de admissão **17**.

- ▶ **Independente da largura da ranhura desejada, devem sempre ser montados todos os discos distanciadores 19.** Caso contrário o disco de corte de diamante **18** poderá se soltar durante o funcionamento e causar lesões.

Número dos discos distanciadores necessários:
GNF 20 CA: 5 unidades, cada com 4 mm de espessura

GNF 35 CA: 3 unidades, cada com 4 mm de espessura e 4 unidades, cada com 6 mm de espessura

Entre 2 discos de corte de diamante **18** é necessário montar no mínimo um disco distanciador **19**.

Ao montar discos de corte de diamante deverá assegurar-se de que as setas do sentido de rotação sobre o disco de corte de diamante coincidam com o sentido de rotação da ferramenta eléctrica (veja seta do sentido de rotação sobre o cabeçote de engrenagens).

Premir a tecla de bloqueio do veio **9** para imobilizar o veio de rectificação.

Atarraxar a porca de aperto **20** e apertá-la com a chave de dois pinos **1**.

Virar a unidade de fresagem de volta para dentro. Puxar pelo punho para controlar o travamento da unidade de fresagem.

Ao trabalhar com 2 discos de corte de diamante **18** deverá sempre trocá-los aos pares.

A sequência de montagem está apresentada na página de esquemas.

Funcionamento

Pré-seleccionar a profundidade de corte

- ▶ **A pré-selecção da profundidade de corte só deve ser realizada com a ferramenta eléctrica desligada.**

A profundidade de corte desejada pode ser pré-seleccionada com o esbarro de profundidade **6**.

Premir a tecla para o ajuste do esbarro de profundidade **5** e deslocar o esbarro de profundidade **6** para a profundidade de corte desejada na escala de profundidade de corte **4**. Soltar novamente a tecla **5**.

Assegure-se de que o esbarro de profundidade **6** engate de novo.

Colocação em funcionamento

- ▶ **Observar a tensão de rede! A tensão da fonte de corrente deve coincidir com a indicada na chapa de identificação da ferramenta eléctrica. Ferramentas eléctricas marcadas para 230 V também podem ser operadas com 220 V.**

Ligar e desligar

- ▶ **Antes da colocação em funcionamento deverá controlar se a unidade de fresagem está engatada na posição superior.** Caso contrário os discos de corte de diamante podem entrar em contacto com a peça a ser trabalhada e há a possibilidade de que o controle seja perdido quando a ferramenta eléctrica for ligada.

Para a **Colocação em funcionamento** da ferramenta eléctrica, empurrar o interruptor de ligar-desligar **10** para frente.

Para **fixar** o interruptor de ligar-desligar **10** deverá premir o lado da frente do interruptor de ligar-desligar **10**, até este engatar.

Para **desligar** a ferramenta eléctrica, deverá soltar o interruptor de ligar-desligar **10**, ou se estiver travado, premir por instantes o interruptor de ligar-desligar **10** no lado de trás e soltá-lo novamente.

- ▶ **Controlar o disco de corte de diamante antes de cada utilização. O disco de corte de diamante deve estar montado de forma correcta e deve movimentar-se livremente. Executar um funcionamento de teste, sem carga, de no mínimo 1 minuto. Não utilizar discos de corte de diamante, descentrados ou a vibrar.** Discos de corte de diamante danificados podem estoirar e causar lesões.

Limitação de corrente de arranque

A limitação electrónica de corrente de arranque limita a potência ao ligar a ferramenta eléctrica e possibilita o funcionamento com um fusível de 16 A.

Constant-electronic

A Constant-Electronic mantém o número de rotações durante a marcha em vazio e sob carga quase que constante e assegura um desempenho de trabalho uniforme.

Protecção contra sobrecarga

O motor pára no caso de sobrecarga. Deixar a ferramenta eléctrica funcionar sem carga, com máximo número de rotações em vazio, durante aprox. 30 segundos.

Protecção contra re arranque involuntário (GNF 35 CA)

A protecção contra re arranque involuntário evita que a ferramenta eléctrica possa arrancar descontroladamente após uma interrupção da alimentação de corrente eléctrica.

Para **recolocar em funcionamento** deverá colocar o interruptor de ligar-desligar **10** na posição desligada e ligar novamente a ferramenta eléctrica.

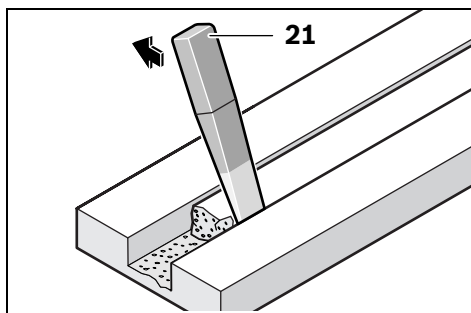
Nota: Controlar, em intervalos regulares, o funcionamento da protecção contra re arranque, puxando a ficha da tomada durante o funcionamento e em seguida introduzindo-a novamente na tomada.

Indicações de trabalho

- ▶ **Cuidado ao cortar em paredes portantes, veja a secção “Notas sobre a estática”.**
 - ▶ **Não carregue demasiadamente a ferramenta eléctrica, de modo que chegue a parar.**
- ▶ **Fixar a peça a ser trabalhada se esta não estiver firmemente apoiada devido ao seu próprio peso.**
 - ▶ **A ferramenta eléctrica só deve ser utilizada para cortar a seco.**
 - Ajustar a profundidade de corte, veja “Pré-seleccionar a profundidade de corte”. Para compensar imprecisões que ocorrem durante a quebra do filete, é necessário que a profundidade de corte seja aprox. 3 mm mais funda do que a profundidade de ranhura desejada.
 - Colocar a ferramenta eléctrica com os rolos **7** sobre a superfície a ser trabalhada. A unidade de fresagem deve ser virada completamente para cima.
 - Ligar a ferramenta eléctrica.
 - Empurrar a tecla de destravamento **3** para cima para destravar a unidade de fresagem. Mergulhar a unidade de fresagem lentamente no material.
 - Conduzir a ferramenta eléctrica pelos dois punhos e com avanço moderado, adequado ao material a ser trabalhado.
 - A ferramenta eléctrica deve sempre ser conduzida no sentido contrário da rotação. Caso contrário há perigo de que seja premedida **descontroladamente** do corte. Conduzir a ferramenta eléctrica na direcção da seta **8**.
 - A ferramenta eléctrica pode ser empurrada ou puxada no sentido do corte. Ranhuras verticais podem ser facilmente executadas puxando de cima para baixo.
 - Após o processo de trabalho deverá puxar a unidade de fresagem para fora da ranhura, com o motor funcionando, até a unidade de fresagem engatar na posição superior.
 - Desligar a ferramenta eléctrica.

Não travar discos de corte de diamante, em funcionamento por inércia, através de uma pressão lateral.

- ▶ **Os discos de corte de diamante tornam-se extremamente quentes durante o trabalho; não toque neles antes que arrefeçam.**



Remover o filete do material com uma ferramenta de extracção **21**.

Cortes curvados não são possíveis pois os discos de corte de diamante poderiam emperrar na peça a ser trabalhada.

Ao cortar materiais de placas é necessário que estes estejam deitados ou apoiados sobre uma superfície firme.

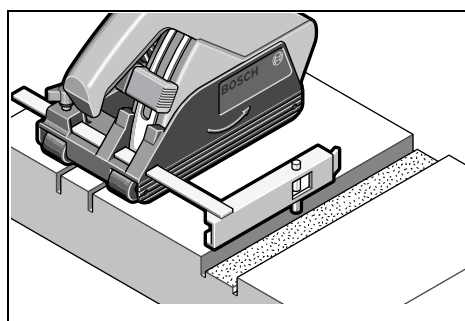
Ao romper paredes, p. ex. com martelos perfuradores, é possível evitar que o material da superfície estale, abrindo uma ranhura com a fresadora para abrir roços, com a máxima profundidade de corte.

Para cortar materiais especialmente duros, como p. ex. betão com alto teor de sílex, é possível que o disco de corte diamantado seja sobreaquecido e danificado. Uma coroa de faúlhas em volta do disco de corte diamantado é um indício nítido.

Neste caso deverá interromper o processo de corte e deixar o disco de corte diamantado girar em vazio, com máximo número de rotações, durante alguns instantes, para se arrefecer.

Um avanço de trabalho nitidamente reduzido e uma coroa de faúlhas em volta do disco são indícios nítidos de um disco de corte diamantado embotado. Estes podem ser reafiados através de curtos cortes em material abrasivo, p. ex. arenito calcário.

Limitador paralelo (GNF 20 CA)



Para fresar outras ranhuras, paralelamente à ranhura já existente, deverá premir o perno de guia **15** do limitador paralelo **14** para baixo, na ranhura já existente e executar em seguida o processo de fresagem.

Notas sobre a estática

Cortes em paredes portantes obedecem à norma DIN 1053 parte 1 ou disposições específicas dos países.

É imprescindível respeitar estes regulamentos. Antes de iniciar o trabalho deverá consultar o técnico de estabilidade, o arquitecto ou o supervisor da obra responsáveis.

A profundidade da ranhura e a largura da ranhura dependem do comprimento da ranhura, da espessura da parede e do material de obra utilizado.

Manutenção e serviço

Manutenção e limpeza

- ▶ **Antes de todos trabalhos na ferramenta eléctrica deverá puxar a ficha de rede da tomada.**
- ▶ **Manter a ferramenta eléctrica e as aberturas de ventilação sempre limpas, para trabalhar bem e de forma segura.**

Após terminar o trabalho, deverá desmontar o dispositivo de aperto e limpar todas as partes de fixação, assim como a capa de protecção.

Indicação de serviço 11 (GNF 35 CA)

A ferramenta eléctrica desligar-se-á automaticamente se os carvões abrasivos estiverem gastos. A indicação de serviço **11** indicará o desgaste com uma antecedência de aprox. 8 horas, iluminando-se ou piscando. Para a manutenção, a ferramenta eléctrica deve ser enviada ao serviço pós-venda. Endereços encontram-se no capítulo "Serviço pós-venda e assistência ao cliente".

Se a ferramenta eléctrica falhar apesar de cuidadosos processos de fabricação e de teste, a reparação deverá ser executada por uma oficina de serviço autorizada para ferramentas eléctricas Bosch.

Para todas as questões e encomendas de peças sobressalentes é imprescindível indicar o número de produto de 10 dígitos como consta na placa de características da ferramenta eléctrica.

Peças sobressalentes**GNF 20 CA**

Flange de fixação 17	3 600 390 023
Discos distanciadores de 4 mm 19	3 609 202 041
Porca de aperto 20	3 603 345 005

GNF 35 CA

Flange de fixação 17	3 609 202 039
Discos distanciadores de 4 mm 19	3 609 202 041
Discos distanciadores de 6 mm 19	3 609 202 042
Porca de aperto 20	3 609 202 040

Serviço pós-venda e assistência ao cliente

O serviço pós-venda responde às suas perguntas a respeito de serviços de reparação e de manutenção do seu produto, assim como das peças sobressalentes. Desenhos explodidos e informações sobre peças sobressalentes encontram-se em:

www.bosch-pt.com

A nossa equipa de consultores Bosch esclarecem com prazer todas as suas dúvidas a respeito da compra, aplicação e ajuste dos produtos e acessórios.

Portugal

Robert Bosch LDA
Avenida Infante D. Henrique
Lotes 2E – 3E
1800 Lisboa
Tel.: +351 (021) 8 50 00 00
Fax: +351 (021) 8 51 10 96

Brasil

Robert Bosch Ltda.
Caixa postal 1195
13065-900 Campinas
Tel.: +55 (0800) 70 45446
E-Mail: sac@bosch-sac.com.br

Eliminação

Ferramentas eléctricas, acessórios e embalagens devem ser enviados a uma reciclagem ecológica de matérias primas.

Apenas países da União Europeia:

Não deitar ferramentas eléctricas no lixo doméstico!

De acordo com a directiva europeia 2002/96/CE para aparelhos eléctricos e electrónicos velhos, e com as respectivas realizações nas leis nacionais, as ferramentas eléctricas que não servem mais para a utilização, devem ser enviadas separadamente a uma reciclagem ecológica.

Sob reserva de alterações.

Avvertenze generali di pericolo per elettroutensili

⚠ AVVERTENZA Leggere tutte le avvertenze di pericolo e le istruzioni operative.

In caso di mancato rispetto delle avvertenze di pericolo e delle istruzioni operative si potrà creare il pericolo di scosse elettriche, incendi e/o incidenti gravi.

Conservare tutte le avvertenze di pericolo e le istruzioni operative per ogni esigenza futura.

Il termine «elettrodomestico» utilizzato nelle avvertenze di pericolo si riferisce ad utensili elettrici alimentati dalla rete (con linea di allacciamento) ed ad utensili elettrici alimentati a batteria (senza linea di allacciamento).

1) Sicurezza della postazione di lavoro

- a) **Tenere la postazione di lavoro sempre pulita e ben illuminata.** Il disordine oppure zone della postazione di lavoro non illuminate possono essere causa di incidenti.
- b) **Evitare d'impiegare l'elettrodomestico in ambienti soggetti al rischio di esplosioni nei quali si abbia presenza di liquidi, gas o polveri infiammabili.** Gli elettrodomestici producono scintille che possono far infiammarsi la polvere o i gas.
- c) **Tenere lontani i bambini ed altre persone durante l'impiego dell'elettrodomestico.** Eventuali distrazioni potranno comportare la perdita del controllo sull'elettrodomestico.

2) Sicurezza elettrica

- a) **La spina di allacciamento alla rete dell'elettrodomestico deve essere adatta alla presa. Evitare assolutamente di apportare modifiche alla spina. Non impiegare spine adattatrici assieme ad elettrodomestici dotati di collegamento a terra.** Le spine non modificate e le prese adatte allo scopo riducono il rischio di scosse elettriche.

- b) **Evitare il contatto fisico con superfici collegate a terra, come tubi, riscaldamenti, cucine elettriche e frigoriferi.**

Sussiste un maggior rischio di scosse elettriche nel momento in cui il corpo è messo a massa.

- c) **Custodire l'elettrodomestico al riparo dalla pioggia o dall'umidità.** La penetrazione dell'acqua in un elettrodomestico aumenta il rischio di una scossa elettrica.

- d) **Non usare il cavo per scopi diversi da quelli previsti ed, in particolare, non usarlo per trasportare o per appendere l'elettrodomestico oppure per estrarre la spina dalla presa di corrente. Non avvicinare il cavo a fonti di calore, olio, spigoli taglienti e neppure a parti della macchina che siano in movimento.** I cavi danneggiati o aggrovigliati aumentano il rischio d'insorgenza di scosse elettriche.

- e) **Qualora si voglia usare l'elettrodomestico all'aperto, impiegare solo ed esclusivamente cavi di prolunga che siano adatti per l'impiego all'esterno.** L'uso di un cavo di prolunga omologato per l'impiego all'esterno riduce il rischio d'insorgenza di scosse elettriche.

- f) **Qualora non fosse possibile evitare di utilizzare l'elettrodomestico in ambiente umido, utilizzare un interruttore di sicurezza.** L'uso di un interruttore di sicurezza riduce il rischio di una scossa elettrica.

3) Sicurezza delle persone

- a) **È importante concentrarsi su ciò che si sta facendo e maneggiare con giudizio l'elettrodomestico durante le operazioni di lavoro. Non utilizzare mai l'elettrodomestico in caso di stanchezza oppure quando ci si trovi sotto l'effetto di droghe, bevande alcoliche e medicinali.** Un attimo di distrazione durante l'uso dell'elettrodomestico può essere causa di gravi incidenti.

- b) Indossare sempre equipaggiamento protettivo individuale, nonché guanti protettivi.** Indossando abbigliamento di protezione personale come la maschera per polveri, scarpe di sicurezza che non scivolino, elmetto di protezione oppure protezione acustica a seconda del tipo e dell'applicazione dell'elettrotrouensile, si riduce il rischio di incidenti.
- c) Evitare l'accensione involontaria dell'elettrotrouensile. Prima di collegarlo alla rete di alimentazione elettrica e/o alla batteria ricaricabile, prima di prenderlo oppure prima di iniziare a trasportarlo, assicurarsi che l'elettrotrouensile sia spento.** Tenendo il dito sopra l'interruttore mentre si trasporta l'elettrotrouensile oppure collegandolo all'alimentazione di corrente con l'interruttore inserito, si vengono a creare situazioni pericolose in cui possono verificarsi seri incidenti.
- d) Prima di accendere l'elettrotrouensile togliere gli attrezzi di regolazione o la chiave inglese.** Un accessorio oppure una chiave che si trovi in una parte rotante della macchina può provocare seri incidenti.
- e) Evitare una posizione anomala del corpo. Avere cura di mettersi in posizione sicura e di mantenere l'equilibrio in ogni situazione.** In questo modo è possibile controllare meglio l'elettrotrouensile in caso di situazioni inaspettate.
- f) Indossare vestiti adeguati. Non indossare vestiti larghi, né portare bracciali e catenine. Tenere i capelli, i vestiti ed i guanti lontani da pezzi in movimento.** Vestiti lenti, gioielli o capelli lunghi potranno impigliarsi in pezzi in movimento.
- g) In caso fosse previsto il montaggio di dispositivi di aspirazione della polvere e di raccolta, assicurarsi che gli stessi siano collegati e che vengano utilizzati correttamente.** L'utilizzo di un'aspirazione polvere può ridurre lo svilupparsi di situazioni pericolose dovute alla polvere.
- 4) Trattamento accurato ed uso corretto degli elettrotrouensili**
- a) Non sottoporre la macchina a sovraccarico. Per il proprio lavoro, utilizzare esclusivamente l'elettrotrouensile esplicitamente previsto per il caso.** Con un elettrotrouensile adatto si lavora in modo migliore e più sicuro nell'ambito della sua potenza di prestazione.
- b) Non utilizzare mai elettrotrouensili con interruttori difettosi.** Un elettrotrouensile con l'interruttore rotto è pericoloso e deve essere aggiustato.
- c) Prima di procedere ad operazioni di regolazione sulla macchina, prima di sostituire parti accessorie oppure prima di posare la macchina al termine di un lavoro, estrarre sempre la spina dalla presa della corrente e/o estrarre la batteria ricaricabile.** Tale precauzione eviterà che l'elettrotrouensile possa essere messo in funzione involontariamente.
- d) Quando gli elettrotrouensili non vengono utilizzati, conservarli al di fuori del raggio di accesso di bambini. Non fare usare l'elettrotrouensile a persone che non siano abituate ad usarlo o che non abbiano letto le presenti istruzioni.** Gli elettrotrouensili sono macchine pericolose quando vengono utilizzati da persone non dotate di sufficiente esperienza.
- e) Eseguire la manutenzione dell'elettrotrouensile operando con la dovuta diligenza. Accertarsi che le parti mobili della macchina funzionino perfettamente, che non s'inzeppino e che non ci siano pezzi rotti o danneggiati al punto da limitare la funzione dell'elettrotrouensile stesso. Prima di iniziare l'impiego, far riparare le parti danneggiate.** Numerosi incidenti vengono causati da elettrotrouensili la cui manutenzione è stata effettuata poco accuratamente.
- f) Mantenere gli utensili da taglio sempre affilati e puliti.** Gli utensili da taglio curati con particolare attenzione e con taglianti affilati s'inzeppano meno frequentemente e sono più facili da condurre.

g) **Utilizzare l'elettrotensile, gli accessori opzionali, gli utensili per applicazioni specifiche ecc., sempre attenendosi alle presenti istruzioni. Così facendo, tenere sempre presente le condizioni di lavoro e le operazioni da eseguire.** L'impiego di elettrotensili per usi diversi da quelli consentiti potrà dar luogo a situazioni di pericolo.

5) Assistenza

a) **Fare riparare l'elettrotensile solo ed esclusivamente da personale specializzato e solo impiegando pezzi di ricambio originali.** In tale maniera potrà essere salvaguardata la sicurezza dell'elettrotensile.

Istruzioni di sicurezza specifiche per la macchina

Istruzioni di sicurezza per fresatrice per muratura



Leggere tutte le avvertenze di pericolo, le istruzioni operative, le figure e le norme che sono allegate al presente elettrotensile. In caso

di mancato rispetto delle seguenti istruzioni operative si potrà creare il pericolo di scosse elettriche, incendi e/o incidenti gravi.

► **Utilizzare l'elettrotensile esclusivamente con la cuffia di protezione fornita in dotazione. La cuffia di protezione deve essere applicata in modo sicuro all'elettrotensile e deve essere regolata in modo tale da poter garantire il massimo possibile di sicurezza, questo significa che la parte della mola da taglio che, senza protezione, è rivolta verso l'operatore, deve essere ridotta al minimo possibile.** La cuffia di protezione ha il compito di proteggere l'operatore da frammenti e da contatto accidentale con la mola da taglio.

- **Utilizzare esclusivamente mole da taglio diamantate ammesse per l'elettrotensile.** Il semplice fatto che un accessorio possa essere fissato sull'elettrotensile non garantisce un impiego sicuro.
- **Il numero di giri ammesso dell'accessorio impiegato deve essere almeno tanto alto quanto il numero massimo di giri riportato sull'elettrotensile.** Un accessorio che gira più rapidamente di quanto consentito può rompersi in vari pezzi e venir lanciato intorno.
- **Mole da taglio diamantate possono essere impiegate esclusivamente per le possibilità applicative esplicitamente raccomandate. P. es.: Non effettuare mai lavori di levigatura con la superficie laterale di una mola da taglio.** Mole da taglio sono previste per l'asportazione di materiale con il bordo del disco. Esercitando carichi laterali su questi utensili abrasivi vi è il pericolo di romperli.
- **Per la mola da taglio selezionata utilizzare sempre flange di serraggio non danneggiate e che siano della corretta dimensione.** Flange adatte hanno una funzione di corretto supporto della mola da taglio riducendo il più possibile così il pericolo di una rottura della mola da taglio stessa.
- **Il diametro esterno e lo spessore dell'accessorio montato devono corrispondere ai dati delle dimensioni dell'elettrotensile in dotazione.** In caso di utilizzo di portautensili e di accessori di dimensioni sbagliate non sarà possibile schermarli oppure controllarli a sufficienza.
- **Mole da taglio, flange oppure altri accessori devono adattarsi perfettamente al mandrino portamola dell'elettrotensile.** Accessori che non si adattano perfettamente al mandrino portamola dell'elettrotensile non ruotano in modo uniforme, vibrano molto forte e possono provocare la perdita del controllo.
- **Non utilizzare mai accessori danneggiati. Prima di ogni utilizzo controllare gli accessori in merito a scheggiature e crepe. Se l'elettrotensile oppure l'accessorio dovesse cadere, controllare che lo stesso non abbia subito alcun danno oppure utilizzare un**

accessorio intatto. Una volta controllato e montato l'accessorio far funzionare l'elettrotensile per la durata di un minuto con il numero massimo di giri avendo cura di tenersi lontani ed impedendo anche ad altre persone di avvicinarsi all'accessorio rotante Nella maggior parte dei casi accessori danneggiati si rompono nel corso di questo periodo di prova.

- ▶ **Indossare abbigliamento di protezione. A seconda dell'applicazione in corso utilizzare una visiera completa, maschera di protezione per gli occhi oppure occhiali di sicurezza. Per quanto necessario, portare maschere per polveri, protezione acustica, guanti di protezione oppure un grembiule speciale in grado di proteggervi da piccole particelle di levigatura o di materiale.** Gli occhi dovrebbero essere protetti da corpi estranei espulsi in aria nel corso di diverse applicazioni. La maschera antipolvere e la maschera respiratoria devono essere in grado di filtrare la polvere provocata durante l'applicazione. Esponendosi per lungo tempo ad un rumore troppo forte vi è il pericolo di perdere l'udito.
- ▶ **Avere cura di evitare che altre persone possano avvicinarsi alla zona in cui si sta lavorando. Ogni persona che entra nella zona di operazione deve indossare un abbigliamento protettivo personale.** Frammenti del pezzo in lavorazione oppure utensili rotti possono volar via oppure provocare incidenti anche al di fuori della zona diretta di lavoro.
- ▶ **Quando si eseguono lavori in cui vi è pericolo che l'accessorio impiegato possa arrivare a toccare cavi elettrici nascosti oppure anche il cavo elettrico della macchina stessa, tenere l'elettrotensile afferrandolo sempre alle superfici di impugnatura isolate.** Un contatto con un cavo elettrico mette sotto tensione anche le parti in metallo dell'elettrotensile e provoca quindi una scossa elettrica.
- ▶ **Tenere il cavo di collegamento elettrico sempre lontano da portautensili o accessori in rotazione.** Se si perde il controllo sull'elettrotensile vi è il pericolo di troncare o di colpire il cavo di collegamento elettrico e la Vostra mano o braccio può arrivare a toccare il portautensili o accessorio in rotazione.
- ▶ **Mai poggiare l'elettrotensile prima che il portautensili o l'accessorio impiegato non si sia fermato completamente.** L'utensile in rotazione può entrare in contatto con la superficie di appoggio facendoVi perdere il controllo sulla macchina pneumatica.
- ▶ **Mai trasportare l'elettrotensile mentre questo dovesse essere ancora in funzione.** Attraverso un contatto casuale l'utensile in rotazione potrebbe fare presa sugli indumenti oppure sui capelli dell'operatore e potrebbe arrivare a ferire seriamente il corpo dell'operatore.
- ▶ **Pulire regolarmente le feritoie di ventilazione dell'elettrotensile in dotazione.** Il ventilatore del motore attira polvere nella carcassa ed una forte raccolta di polvere di metallo può provocare pericoli di origine elettrica.
- ▶ **Non utilizzare mai l'elettrotensile nelle vicinanze di materiali infiammabili.** Le scintille possono far prendere fuoco questi materiali.
- ▶ **Non utilizzare mai accessori che richiedano refrigeranti liquidi.** L'utilizzo di acqua o di altri liquidi refrigeranti può provocare una scossa di corrente elettrica.

Contraccolpo e relative avvertenze di pericolo

- ▶ Un contraccolpo è un'improvvisa reazione in seguito ad agganciamento oppure blocco di accessorio in rotazione, come disco abrasivo, platorello, spazzola metallica ecc. L'aggancio oppure il blocco causa un arresto improvviso dell'accessorio rotante Di conseguenza l'elettrotensile non è più controllabile ed al punto di blocco si provoca un rimbalzo dello stesso che avviene nella direzione opposta a quella della rotazione dell'elettrotensile.

- ▶ **Tenere sempre ben saldo l'elettrotensile e portare il proprio corpo e le proprie braccia in una posizione che Vi permetta di compensare le forze di contraccolpo. Se disponibile, utilizzare sempre l'impugnatura supplementare in modo da poter avere sempre il maggior controllo possibile su forze di contraccolpi oppure momenti di reazione che si sviluppano durante la fase in cui la macchina raggiunge il regime di pieno carico.** Prendendo appropriate misure di precauzione l'operatore può essere in grado di tenere sotto controllo le forze di contraccolpo e quelle di reazione a scatti.
- ▶ **Mai avvicinare la propria mano alla zona degli utensili in rotazione.** Nel corso dell'azione di contraccolpo il portautensili o accessorio potrebbe passare sulla Vostra mano.
- ▶ **Evitare di avvicinarsi con il proprio corpo alla zona in cui l'elettrotensile viene mosso in caso di un contraccolpo.** Un contraccolpo provoca uno spostamento improvviso dell'elettrotensile che si sviluppa nella direzione opposta a quella della rotazione della mola abrasiva al punto di blocco.
- ▶ **Operare con particolare attenzione in prossimità di spigoli, spigoli taglienti ecc..** **Avere cura di impedire che portautensili o accessori possano rimbalzare dal pezzo in lavorazione oppure possano rimanervi bloccati.** L'utensile in rotazione ha la tendenza a rimanere bloccato in angoli, spigoli taglienti oppure in caso di rimbalzo. Ciò provoca una perdita del controllo oppure un contraccolpo.
- ▶ **Non utilizzare seghe a catena e neppure lame dentellate.** Questo tipo di accessori provocano spesso un contraccolpo oppure la perdita del controllo sull'elettrotensile.
- ▶ **Evitare di far bloccare il disco abrasivo da taglio dritto oppure di esercitare una pressione troppo alta. Non eseguire tagli eccessivamente profondi.** Sottoponendo la mola da taglio dritto a carico eccessivo se ne aumenta la sollecitazione e la si rende maggiormente soggetta ad angolature improprie o a blocchi venendo così a creare il pericolo di contraccolpo oppure di rottura dell'utensile abrasivo.
- ▶ **Qualora il disco abrasivo da taglio dritto dovesse incepparsi oppure si dovesse interrompere il lavoro, spegnere l'elettrotensile e tenerlo fermo fino a quando il disco si sarà fermato completamente. Non tentare mai di estrarre il disco abrasivo dal taglio in esecuzione perché si potrebbe provocare un contraccolpo.** Rilevare ed eliminare la causa per il blocco.
- ▶ **Mai rimettere l'elettrotensile in funzione fintanto che esso si trovi ancora nel pezzo in lavorazione. Prima di continuare ad eseguire il taglio procedendo con la dovuta attenzione, attendere che il disco abrasivo da taglio dritto abbia raggiunto la massima velocità.** In caso contrario è possibile che il disco resti agganciato, sbalzi dal pezzo in lavorazione oppure provochi un contraccolpo.
- ▶ **Dotare di un supporto adatto pannelli oppure pezzi in lavorazione di dimensioni maggiori in modo da ridurre il rischio di un contraccolpo dovuto ad un disco abrasivo da taglio dritto che rimane bloccato.** Pezzi in lavorazione di dimensioni maggiori possono piegarsi sotto l'effetto del proprio peso. Provvedere a munire il pezzo in lavorazione di supporti adatti al caso specifico sia nelle vicinanze del taglio di troncatura che in quelle del bordo.
- ▶ **Operare con particolare attenzione in caso di «tagli dal centro» da eseguire in pareti già esistenti oppure in altre parti non visibili.** Il disco abrasivo da taglio dritto che inizia il taglio sul materiale può provocare un contraccolpo se dovesse arrivare a troncature condutture del gas o dell'acqua, linee elettriche oppure oggetti di altro tipo.

Ulteriori avvertenze di pericolo



Indossare degli occhiali di protezione.

- ▶ **Al fine di rilevare linee di alimentazione nascoste, utilizzare adatte apparecchiature di ricerca oppure rivolgersi alla locale società erogatrice.** Un contatto con linee elettriche può provocare lo sviluppo di incendi e di scosse elettriche. Danneggiando linee del gas si può creare il pericolo di esplosioni. Penetrando una tubazione dell'acqua si provocano seri danni materiali oppure vi è il pericolo di provocare una scossa elettrica.
- ▶ **Per lavorare la pietra utilizzare un'aspirazione polvere. L'aspirapolvere deve essere adatto all'aspirazione di polvere minerale e disporre di rispettiva omologazione.** L'utilizzo di tali dispositivi contribuisce a ridurre lo svilupparsi di situazioni pericolose provocate dalla presenza di polvere.
- ▶ **Durante le operazioni di lavoro è necessario tenere l'elettrotensile sempre con entrambe le mani ed adottare una posizione di lavoro sicura.** Utilizzare con sicurezza l'elettrotensile tenendolo sempre con entrambe le mani.
- ▶ **Assicurare il pezzo in lavorazione.** Un pezzo in lavorazione può essere bloccato con sicurezza in posizione solo utilizzando un apposito dispositivo di serraggio oppure una morsa a vite e non tenendolo con la semplice mano.
- ▶ **Mai utilizzare l'elettrotensile con un cavo danneggiato. Non toccare il cavo danneggiato ed estrarre la spina di rete in caso che si dovesse danneggiare il cavo mentre si lavora.** Cavi danneggiati aumentano il rischio di una scossa di corrente elettrica.

Descrizione del funzionamento

Si prega di aprire la pagina ribaltabile su cui si trova raffigurata schematicamente la macchina e lasciarla aperta mentre si legge il manuale delle Istruzioni per l'uso.

Uso conforme alle norme

L'elettrotensile è ideale, collegato ad un aspirapolvere per classe di polveri M, per tranciare oppure tagliare scanalature con il carrello di guida in rivestimenti stabili di materiali prevalentemente minerali come ad es. cemento armato, muratura e rivestimenti stradali senza l'impiego di acqua.

Componenti illustrati

La numerazione dei componenti illustrati si riferisce all'illustrazione dell'elettrotensile che si trova sulla pagina con la rappresentazione grafica.

- 1 Chiave a doppio foro per dado di serraggio*
- 2 Serratura di sbloccaggio
- 3 Tasto di sbloccaggio per unità fresatrice
- 4 Scala della profondità di taglio
- 5 Tasto per la regolazione dell'asta di profondità
- 6 Guida di profondità
- 7 Rulli
- 8 Freccia direzione di lavoro
- 9 Tasto di bloccaggio dell'alberino
- 10 Interruttore di avvio/arresto
- 11 Spiadi servizio (GNF 35 CA)
- 12 Tubo di aspirazione*
- 13 Innesto per aspirazione
- 14 Guida parallela (GNF 20 CA)*
- 15 Perno di guida per guida parallela (GNF 20 CA)*
- 16 Filettatura alberino
- 17 Flangia di alloggiamento
- 18 Mola da taglio diamantata*
- 19 Spessori
- 20 Dado di serraggio
- 21 Scalpello*

*L'accessorio illustrato o descritto nelle istruzioni per l'uso non è compreso nella fornitura standard.

Dati tecnici

Fresatrice per muratura		GNF 20 CA Professional	GNF 35 CA Professional
Codice prodotto		0 601 612 5..	0 601 621 7..
Potenza nominale assorbita	W	900	1400
Potenza resa	W	520	750
Numero di giri a vuoto	min ⁻¹	9300	9300
max. diametro mole da taglio diamantate	mm	115	150
Foro di montaggio	mm	22,2	22,2
Profondità della scanalatura	mm	0 – 20	0 – 35
Larghezza della scanalatura	mm	7 – 23	7 – 39
Peso in funzione della EPTA-Procedure 01/2003	kg	3,4	4,7
Classe di sicurezza		□/II	□/II

Le caratteristiche si riferiscono a tensioni nominali [U] 230/240 V. In caso di tensioni minori ed in caso di modelli speciali a seconda dei Paesi, le caratteristiche riportate possono essere divergenti.

Si prega di tenere presente il codice prodotto applicato sulla targhetta di costruzione del Vostro elettroutensile. Le descrizioni commerciali di singoli elettroutensili possono variare.

Informazioni sulla rumorosità e sulla vibrazione

		GNF 20 CA Professional	GNF 35 CA Professional
Valori misurati conformemente alla norma EN 60745 (pietra calcarea).			
Il livello di rumore stimato A dell'apparecchio ammonta normalmente a			
Livello di pressione acustica	dB(A)	94	102
Livello di potenza sonora	dB(A)	105	113
Incertezza della misura K=	dB	3	3
Usare la protezione acustica!			
Valori totali delle oscillazioni (somma dei vettori in tre direzioni) misurati conformemente alla norma EN 60745:			
Valore di emissione dell'oscillazione a _h	m/s ²	=4,0	=4,0
Incertezza della misura K	m/s ²	=1,5	=1,5

Il livello di vibrazioni indicato nelle presenti istruzioni è stato rilevato seguendo una procedura di misurazione conforme alla norma EN 60745 e può essere utilizzato per confrontare gli elettroutensili. Lo stesso è idoneo anche per una valutazione temporanea della sollecitazione da vibrazioni.

Il livello di vibrazioni indicato rappresenta gli impieghi principali dell'elettroutensile. Qualora

l'elettroutensile venisse utilizzato tuttavia per altri impieghi, con accessori differenti oppure con manutenzione insufficiente, il livello di vibrazioni può differire. Questo può aumentare sensibilmente la sollecitazione da vibrazioni per l'intero periodo di tempo operativo.

Per una valutazione precisa della sollecitazione da vibrazioni bisognerebbe considerare anche i tempi in cui l'apparecchio è spento oppure è ac-

ceso ma non è utilizzato effettivamente. Questo può ridurre chiaramente la sollecitazione da vibrazioni per l'intero periodo operativo. Adottare misure di sicurezza supplementari per la protezione dell'operatore dall'effetto delle vibrazioni come p. es.: manutenzione dell'elettroutensile e degli accessori, mani calde, organizzazione dello svolgimento del lavoro.

Dichiarazione di conformità

Assumendone la piena responsabilità, dichiariamo che il prodotto descritto nei «Dati tecnici» è conforme alle seguenti normative ed ai relativi documenti: EN 60745 in base alle prescrizioni delle direttive 2004/108/CE, 98/37/CE (fino al 28.12.2009), 2006/42/CE (a partire dal 29.12.2009).

Fascicolo tecnico presso:
Robert Bosch GmbH, PT/ESC,
D-70745 Leinfelden-Echterdingen

Dr. Egbert Schneider Senior Vice President Engineering
Dr. Eckerhard Strötgen Head of Product Certification

Dr. Egbert Schneider *Dr. Eckerhard Strötgen*

22.10.2007, Robert Bosch GmbH, Power Tools Division
D-70745 Leinfelden-Echterdingen

Montaggio

Dispositivo di aspirazione polvere

- ▶ Polveri e materiali come vernici contenenti piombo, alcuni tipi di legname, minerali e metalli possono essere dannosi per la salute. Il contatto oppure l'inalazione delle polveri possono causare reazioni allergiche e/o malattie delle vie respiratorie dell'operatore oppure delle persone che si trovano nelle vicinanze. Determinate polveri come polvere da legname di faggio o di quercia sono considerate

cancerogene, in modo particolare insieme ad additivi per il trattamento del legname (crociato, protezione per legno). Materiale contenente amianto deve essere lavorato esclusivamente da personale specializzato.

- Utilizzate, se possibile, un sistema di aspirazione delle polveri.
- Provvedere per una buona aerazione del posto di lavoro.
- Si consiglia di portare una mascherina protettiva con classe di filtraggio P2.

Osservare le norme in vigore nel Vostro paese per i materiali da lavorare.

L'aspirapolvere deve essere adatto all'aspirazione di polvere minerale e disporre di rispettiva omologazione. Il programma Bosch comprende aspirapolvere adatti.

L'elettroutensile può essere collegato direttamente ad un aspiratore multiuso della Bosch munito di dispositivo automatico di teleinserimento. Questo entra automaticamente in azione al momento in cui si avvia l'elettroutensile.

Inserire un tubo di aspirazione **12** (accessorio opzionale) sul montante di aspirazione **13**. Collegare il tubo di aspirazione **12** con un aspirapolvere (accessorio opzionale). Una visione d'insieme relativa al collegamento con diversi tipi di aspirapolvere si trova alla fine di queste istruzioni.

Indicazioni per l'impiego di fresatrici per muratura

Osservare le seguenti indicazioni per ridurre durante il lavoro le emissioni di polvere che si produce.

- Utilizzare esclusivamente combinazioni di fresatrice per muratura e aspirapolvere per classe di polveri M consigliate da Bosch. Altre combinazioni possono causare un'aspirazione ed una separazione peggiore di polveri.
- Osservare le istruzioni per l'uso dell'aspirapolvere relativamente alla manutenzione ed alla pulizia dell'aspirapolvere stesso, compreso il filtro. Svuotare subito i serbatoi raccogli-polvere quando sono pieni. Pulire regolarmente il filtro dell'aspirapolvere ed inserire sempre completamente il filtro nell'aspirapolvere.

- Utilizzare esclusivamente i tubi flessibili di aspirazione previsti dalla Bosch. Non manipolare il tubo flessibile di aspirazione. Qualora dovessero penetrare frammenti di pietra nel tubo flessibile di aspirazione, interrompere il lavoro e pulire subito il tubo flessibile di aspirazione. Evitare che il tubo flessibile di aspirazione si pieghi.
- Impiegare la fresatrice per muratura esclusivamente secondo l'uso conforme alle norme.
- Utilizzare esclusivamente utensili in perfette condizioni ed affilati. L'avanzamento del lavoro che si riduce sensibilmente è un segno di accessori usurati.
- Osservare le prescrizioni generali sui posti di lavoro nei cantieri.
- Provvedere per una buona aerazione.
- Garantire un settore di lavoro libero. In caso di scanalature lunghe l'aspirapolvere deve potersi muovere liberamente oppure lo stesso deve poter essere condotto tempestivamente.
- Indossare protezione per l'udito, occhiali di protezione, mascherina antipolvere ed ev. guanti. Quale mascherina antipolvere utilizzare almeno una semimaschera che filtra particelle della classe FFP 2.
- Utilizzare per la pulizia del posto di lavoro un aspirapolvere adatto. Pulendo con la scopa non far sollevare polvere depositata.

Montaggio delle mole da taglio diamantate

- ▶ **Prima di qualunque intervento sull'elettro-utensile estrarre la spina di rete dalla presa.**
- ▶ **Per eseguire operazioni di applicazione e sostituzione di mole da taglio diamantate si raccomanda di mettere guanti di protezione.**
- ▶ **Durante il lavoro le mole da taglio diamantate diventano molto bollenti, non toccarle prima che le stesse si siano raffreddate.**

Allontanamento dell'unità fresatrice

Per la sostituzione dell'utensile, l'unità fresatrice deve essere allontanata completamente. Appoggiare l'elettro-utensile su una base stabile. Ruotare in senso antiorario la serratura di sbloccaggio **2** p. es. con l'estremità dell'impugnatura della chiave a doppio foro **1**.

- ▶ **Tramite questa operazione l'unità fresatrice viene sbloccata e grazie alla forza elastica si porta subito in alto.**

Smontaggio dei dispositivi di serraggio (vedi figura A)

Premere il tasto di bloccaggio dell'alberino **9** in modo da bloccare l'alberino stesso.

- ▶ **Azionare il tasto di bloccaggio dell'alberino solo ed esclusivamente quando l'alberino è fermo.** In caso contrario l'elettro-utensile potrebbe subire dei danni.

Allentare il dado di serraggio **20** con la chiave a doppio foro **1** e svitare il dado di serraggio **20**. Togliere gli spessori **19** e la flangia di alloggiamento **17**.

Pulire la filettatura alberino **16** e tutti i componenti da montare.

Determinazione della larghezza della scanalatura

La larghezza della scanalatura risulta dal numero degli spessori **19** tra le due mole da taglio diamantate **18** e dalla larghezza di taglio delle mole da taglio diamantate.

La larghezza della scanalatura si calcola come segue:

larghezza della scanalatura = spessore degli spessori + larghezza delle mole da taglio diamantate.

La larghezza della scanalatura ammissibile è rilevabile nel paragrafo «Dati tecnici».

L'elettro-utensile può essere utilizzato con una o due mole da taglio diamantate.

Montaggio dei dispositivi di serraggio (vedi figura A)

Applicare la flangia di alloggiamento **17** sulla filettatura alberino **16**. La flangia di alloggiamento con il suo trascinalamento rotante deve appoggiare correttamente sulla filettatura alberino.

Applicare la mola da taglio diamantata **18** e gli spessori **19** sulla flangia di alloggiamento **17**.

- **Indipendentemente dalla larghezza della scanalatura desiderata devono essere montati sempre tutti gli spessori 19 forniti in dotazione.** In caso contrario la mola da taglio diamantata **18** potrebbe allentarsi durante il funzionamento e causare lesioni.

Numero degli spessori necessari:

GNF 20 CA: 5 pezzi con ognuno 4 mm spessore
GNF 35 CA: 3 pezzi con ognuno 4 mm spessore e 4 pezzi con ognuno 6 mm spessore

Tra 2 mole da taglio diamantate **18** deve essere montato almeno uno spessore **19**.

Durante il montaggio delle mole da taglio diamantate prestare attenzione affinché la freccia del senso di rotazione sulle mole da taglio diamantate ed il senso di rotazione dell'elettrotensile (vedi freccia del senso di rotazione sulla testa della trasmissione) coincidano.

Premere il tasto di bloccaggio dell'alberino **9** in modo da bloccare l'alberino stesso.

Avvitare il dado di serraggio **20** e serrarlo con la chiave a doppio foro **1**.

Avvicinare di nuovo l'unità fresatrice. Controllare il bloccaggio dell'unità fresatrice tirando all'impugnatura.

Lavorando con 2 mole da taglio diamantate **18** sostituirle sempre in coppia.

La sequenza del montaggio è riportata sulla pagina con la rappresentazione grafica.

Uso

Preselezione della profondità di taglio

- **La preselezione della profondità di taglio deve avvenire esclusivamente con elettrotensile spento.**

Con la guida di profondità **6** può essere preselezionata la profondità di taglio desiderata.

Premere il tasto per la regolazione dell'asta di profondità **5** e posizionare la guida di profondità **6** sulla profondità di taglio desiderata sulla scala della profondità di taglio **4**. Rilasciare il tasto **5**.

Assicurarsi che la guida di profondità **6** sia nuovamente scattata in posizione.

Messa in funzione

- **Osservare la tensione di rete! La tensione della rete deve corrispondere a quella indicata sulla targhetta dell'elettrotensile. Gli elettrotensili con l'indicazione di 230 V possono essere collegati anche alla rete di 220 V.**

Accendere/spegnere

- **Prima della messa in funzione controllare che l'unità fresatrice sia scattata nella massima posizione superiore.** In caso contrario le mole da taglio diamantate possono toccare il pezzo in lavorazione e durante l'accensione è possibile perdere il controllo dell'elettrotensile.

Per **accendere** l'elettrotensile, spingere l'interruttore avvio/arresto **10** in avanti.

Per **bloccare** l'interruttore avvio/arresto **10** premere l'interruttore avvio/arresto **10** verso il basso nella parte anteriore, fino allo scatto in posizione.

Per **spegnere** l'elettrotensile rilasciare l'interruttore avvio/arresto **10** oppure, quando è bloccato, premere l'interruttore avvio/arresto **10** nella parte posteriore brevemente verso il basso e rilasciarlo.

- **Prima dell'uso controllare la mola da taglio diamantata. La mola da taglio diamantata deve essere montata correttamente e deve potersi ruotare liberamente. Effettuare un funzionamento di prova di almeno 1 minuto senza carico. Non utilizzare mole da taglio diamantate danneggiate, non circolari oppure che vibrano.** Mole da taglio diamantate danneggiate possono frantumarsi e causare lesioni.

Limitatore di spunto alla partenza

Il limitatore elettronico di spunto alla partenza ha la funzione di limitare la potenza durante la fase della messa in esercizio dell'elettrotensile e permette l'utilizzo di un fusibile da 16 A.

Constant Electronic

La Constant-Electronic mantiene la velocità di rotazione pressoché costante con corsa a vuoto e carico garantendo un'uniforme prestazione di lavoro.

Protezione contro sovraccarichi

In caso di sovraccarico il motore si ferma. Far raffreddare l'elettrotensile senza carico al massimo numero di giri al minimo per ca. 30 secondi.

Protezione contro un riavviamento involontario (GNF 35 CA)

La protezione contro un riavviamento involontario ha la funzione di impedire che l'elettrotensile possa mettersi in movimento in maniera non controllata in seguito ad un'interruzione dell'alimentazione della corrente.

Per la **ripresa dell'esercizio** rimettere l'interruttore di avvio/arresto **10** sulla posizione di spento e riaccendere l'elettrotensile.

Nota bene: Controllare regolarmente il funzionamento della protezione contro un riavviamento involontario staccando durante il funzionamento la spina di corrente ed reinserendola successivamente.

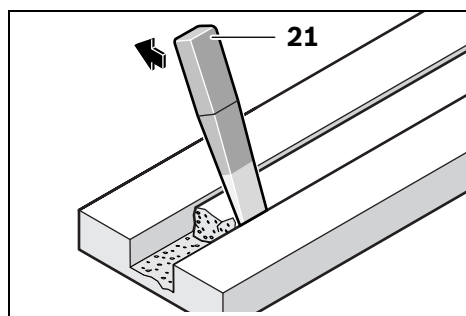
Indicazioni operative

- ▶ **Attenzione quando si eseguono intagli in pareti portanti, cfr. paragrafo «Indicazioni relative alla statica».**
- ▶ **Non sottoporre l'elettrotensile a carico tanto elevato da farlo fermare.**
- ▶ **Bloccare il pezzo in lavorazione in modo adatto a meno che esso non abbia di per sé una stabilità sicura dovuta al proprio peso.**
- ▶ **L'elettrotensile può essere utilizzato esclusivamente per tagli a secco.**
- Regolare la profondità di taglio, vedi paragrafo «Preselezione della profondità di taglio». Per equilibrare imprecisioni che si formano al distacco del materiale tagliato, la profondità di taglio deve essere preselezionata ca. 3 mm più profonda della profondità della scanalatura desiderata.

- Appoggiare l'elettrotensile con i rulli **7** sulla superficie da lavorare. L'unità fresatrice deve essere sollevata completamente in alto.
- Accendere l'elettrotensile.
- Spingere verso l'alto il tasto di sbloccaggio **3** per sbloccare l'unità fresatrice. Con l'unità fresatrice penetrare lentamente nel materiale.
- Guidare l'elettrotensile con entrambe le impugnature e con avanzamento moderato, adatto al materiale da lavorare.
- Con l'elettrotensile si deve sempre operare con fresatura bidirezionale. In caso contrario vi è il pericolo che la macchina possa essere spinta in modo **non controllato** fuori della linea di taglio. Condurre l'elettrotensile in direzione della freccia **8**.
- L'elettrotensile può essere sia spinto che tirato in direzione di taglio. Intagli verticali possono essere realizzati facilmente tramite il modo operativo trainante dall'alto in basso.
- Al termine del lavoro allontanare, con motore in funzione, l'unità fresatrice dalla scanalatura fino a quando l'unità fresatrice scatta nella massima posizione superiore.
- Spegner l'elettrotensile.

Non frenare le mole di taglio diamantate che si stanno arrestando tramite contropressione laterale.

- ▶ **Durante il lavoro le mole da taglio diamantate diventano molto bollenti, non toccarle prima che le stesse si siano raffreddate.**



Rimuovere il materiale tagliato rimasto con lo scalpello **21**.

Non sono possibili tagli curvi in quanto le mole da taglio diamantate rimarrebbero bloccate nel pezzo in lavorazione.

In caso di tranciatura di materiali in pannelli, gli stessi devono appoggiare su una base solida oppure devono essere supportati.

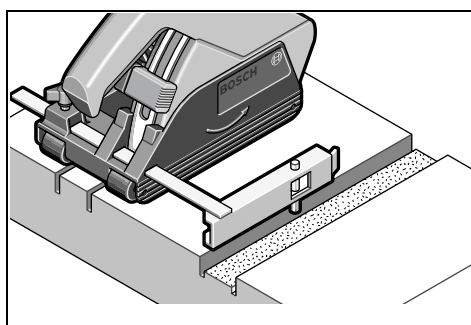
In caso di realizzazione di aperture nel muro, p. es. con un martello perforatore, è possibile evitare ampiamente un distacco del materiale sulla superficie se è stata realizzata precedentemente con la fresatrice per muratura una scanalatura con la profondità di taglio massima.

Troncando materiali particolarmente duri, p. es. calcestruzzo ad alto contenuto di ciottoli, la mola da taglio diamantata può surriscaldarsi e subire danni. Un evidente indizio per una tale situazione è quando una mola abrasiva da taglio diritto di diamante produce una corona di scintille.

In questo caso, interrompere l'operazione di taglio e far girare brevemente la mola da taglio diamantata in funzionamento a vuoto ed al massimo della velocità in modo che possa raffreddarsi.

Una sensibile diminuzione dell'avanzamento di lavoro e la formazione di corona di scintille sono un chiaro indizio per una mola da taglio diamantata non più sufficientemente affilata. Essa può essere riaffilata eseguendo dei brevi tagli su materiale abrasivo come p. es. su arenaria calcare.

Guida parallela (GNF 20 CA)



Per fresare ulteriori scanalature, parallelamente ad una scanalatura già esistente, premere in basso il perno di guida **15** della guida parallela **14** nella scanalatura esistente ed effettuare successivamente la procedura di fresatura.

Indicazioni relative alla statica

Fessure in pareti portanti sono soggette alla norma DIN 1053 parte 1 oppure alle specifiche norme vigenti nel rispettivo Paese.

È obbligatorio attenersi a tali leggi e normative. Prima di iniziare a lavorare, consultare l'ingegnere calcolatore responsabile, l'architetto oppure la direzione responsabile dei lavori.

La profondità e la larghezza della scanalatura dipende dalla lunghezza della scanalatura, dallo spessore della parete e dal materiale da costruzione impiegato.

Manutenzione ed assistenza

Manutenzione e pulizia

- ▶ **Prima di qualunque intervento sull'elettro-utensile estrarre la spina di rete dalla presa.**
- ▶ **Per poter garantire buone e sicure operazioni di lavoro, tenere sempre puliti l'elettro-utensile e le prese di ventilazione.**

Al termine del lavoro smontare i dispositivi di serraggio e pulire tutti i pezzi di serraggio e la cuffia di protezione.

Spia di servizio 11 (GNF 35 CA)

Quando le spazzole di carbone sono usurate, l'elettro-utensile si spegne automaticamente. Questa situazione viene segnalata ca. 8 ore prima quando la spia di servizio **11** si accende oppure la spia luminosa tremola. Per le operazioni di manutenzione l'elettro-utensile deve essere spedito al Centro di Assistenza Clienti. Per l'indirizzo, vedere paragrafo «Servizio di assistenza ed assistenza clienti».

Se nonostante gli accurati procedimenti di produzione e di controllo l'elettro-utensile dovesse guastarsi, la riparazione va fatta effettuare da un punto di assistenza autorizzato per gli elettro-utensili Bosch.

In caso di richieste o di ordinazione di pezzi di ricambio, comunicare sempre il codice prodotto a 10 cifre riportato sulla targhetta di fabbricazione dell'elettrotensile!

Parti di ricambio

GNF 20 CA

Flangia di alloggiamento **17** 3 600 390 023
 Spessori 4 mm **19** 3 609 202 041
 Dado di serraggio **20** 3 603 345 005

GNF 35 CA

Flangia di alloggiamento **17** 3 609 202 039
 Spessori 4 mm **19** 3 609 202 041
 Spessori 6 mm **19** 3 609 202 042
 Dado di serraggio **20** 3 609 202 040

Servizio di assistenza ed assistenza clienti

Il servizio di assistenza risponde alle Vostre domande relative alla riparazione ed alla manutenzione del Vostro prodotto nonché concernenti le parti di ricambio. Disegni in vista esplosa ed informazioni relative alle parti di ricambio sono consultabili anche sul sito:

www.bosch-pt.com

Il team assistenza clienti Bosch è a Vostra disposizione per rispondere alle domande relative all'acquisto, impiego e regolazione di apparecchi ed accessori.

Italia

Robert Bosch S.p.A.
 Via Giovanni da Udine 15
 20156 Milano
 Tel.: +39 (02) 36 96 26 63
 Fax: +39 (02) 36 96 26 62
 Tel.: Filo diretto con Bosch: +39 (02) 36 96 23 14
www.Bosch.it

Svizzera

Tel.: +41 (044) 8 47 15 13
 Fax: +41 (044) 8 47 15 53

Smaltimento

Avviare ad un riciclaggio rispettoso dell'ambiente gli imballaggi, gli elettrotensili e gli accessori dismessi.

Solo per i Paesi della CE:



Non gettare elettrotensili dismessi tra i rifiuti domestici! Conformemente alla norma della direttiva CE 2002/96 sui rifiuti di apparecchiature elettriche ed elettroniche (RAEE) ed all'attuazione del recepimento nel diritto nazionale, gli elettrotensili diventati inservibili devono essere raccolti separatamente ed essere inviati ad una riutilizzazione ecologica.

Con ogni riserva di modifiche tecniche.

Algemene veiligheids- waarschuwingen voor elektrische gereedschappen

⚠ WAARSCHUWING Lees alle veiligheids-
waarschuwingen en alle
voorschriften. Als de waarschuwingen en
voorschriften niet worden opgevolgd, kan dit
een elektrische schok, brand of ernstig letsel tot
gevolg hebben.

**Bewaar alle waarschuwingen en voorschriften
voor toekomstig gebruik.**

Het in de waarschuwingen gebruikte begrip
„elektrisch gereedschap” heeft betrekking op
elektrische gereedschappen voor gebruik op het
stroomnet (met netsnoer) en op elektrische ge-
reedschappen voor gebruik met een accu (zon-
der netsnoer).

1) Veiligheid van de werkomgeving

- a) **Houd uw werkomgeving schoon en goed
verlicht.** Een rommelige of onverlichte
werkomgeving kan tot ongevallen leiden.
- b) **Werk met het elektrische gereedschap
niet in een omgeving met explosiegevaar
waarin zich brandbare vloeistoffen,
brandbare gassen of brandbaar stof be-
vinden.** Elektrische gereedschappen ver-
oorzaken vonken die het stof of de dam-
pen tot ontsteking kunnen brengen.
- c) **Houd kinderen en andere personen tij-
dens het gebruik van het elektrische ge-
reedschap uit de buurt.** Wanneer u wordt
afgeleid, kunt u de controle over het ge-
reedschap verliezen.

2) Elektrische veiligheid

- a) **De aansluitstekker van het elektrische
gereedschap moet in het stopcontact
passen. De stekker mag in geen geval
worden veranderd. Gebruik geen adap-
terstekkers in combinatie met geaarde
elektrische gereedschappen.** Onveran-
derde stekkers en passende stopcontac-
ten beperken het risico van een elektri-
sche schok.

b) **Voorkom aanraking van het lichaam met
geaarde oppervlakken, bijvoorbeeld van
buizen, verwarmingen, fornuizen en
koelkasten.** Er bestaat een verhoogd risi-
co door een elektrische schok wanneer
uw lichaam geaard is.

c) **Houd het gereedschap uit de buurt van
regen en vocht.** Het binnendringen van
water in het elektrische gereedschap ver-
groot het risico van een elektrische schok.

d) **Gebruik de kabel niet voor een verkeerd
doel, om het elektrische gereedschap te
dragen of op te hangen of om de stekker
uit het stopcontact te trekken. Houd de
kabel uit de buurt van hitte, olie, scherpe
randen en bewegende gereedschapde-
len.** Beschadigde of in de war geraakte ka-
bels vergroten het risico van een elektri-
sche schok.

e) **Wanneer u buitenshuis met elektrisch
gereedschap werkt, dient u alleen ver-
lengkabels te gebruiken die voor gebruik
buitenshuis zijn goedgekeurd.** Het ge-
bruik van een voor gebruik buitenshuis ge-
schikte verlengkabel beperkt het risico
van een elektrische schok.

f) **Als het gebruik van het elektrische ge-
reedschap in een vochtige omgeving on-
vermijdelijk is, dient u een aardlekscha-
kelaar te gebruiken.** Het gebruik van een
aardlekschakelaar vermindert het risico
van een elektrische schok.

3) Veiligheid van personen

- a) **Wees alert, let goed op wat u doet en ga
met verstand te werk bij het gebruik van
het elektrische gereedschap. Gebruik
geen elektrisch gereedschap wanneer u
moe bent of onder invloed staat van
drugs, alcohol of medicijnen.** Een mo-
ment van onoplettendheid bij het gebruik
van het elektrische gereedschap kan tot
ernstige verwondingen leiden.

- b) Draag persoonlijke beschermende uitrusting. Draag altijd een veiligheidsbril.** Het dragen van persoonlijke beschermende uitrusting zoals een stofmasker, slip-vaste werkschoenen, een veiligheidshelm of gehoorbescherming, afhankelijk van de aard en het gebruik van het elektrische gereedschap, vermindert het risico van verwondingen.
- c) Voorkom per ongeluk inschakelen. Controleer dat het elektrische gereedschap uitgeschakeld is voordat u de stekker in het stopcontact steekt of de accu aansluit en voordat u het gereedschap opakt of draagt.** Wanneer u bij het dragen van het elektrische gereedschap uw vinger aan de schakelaar hebt of wanneer u het gereedschap ingeschakeld op de stroomvoorziening aansluit, kan dit tot ongevallen leiden.
- d) Verwijder instelgereedschappen of schroef sleutels voordat u het elektrische gereedschap inschakelt.** Een instelgereedschap of sleutel in een draaiend deel van het gereedschap kan tot verwondingen leiden.
- e) Voorkom een onevenwichtige lichaamshouding. Zorg ervoor dat u stevig staat en steeds in evenwicht blijft.** Daardoor kunt u het elektrische gereedschap in onverwachte situaties beter onder controle houden.
- f) Draag geschikte kleding. Draag geen loshangende kleding of sieraden. Houd haren, kleding en handschoenen uit de buurt van bewegende delen.** Loshangende kleding, lange haren en sieraden kunnen door bewegende delen worden meegenomen.
- g) Wanneer stofzuigings- of stofopvangvoorzieningen kunnen worden gemonteerd, dient u zich ervan te verzekeren dat deze zijn aangesloten en juist worden gebruikt.** Het gebruik van een stofzuiging beperkt het gevaar door stof.
- 4) Zorgvuldige omgang met en zorgvuldig gebruik van elektrische gereedschappen**
- a) Overbelast het gereedschap niet. Gebruik voor uw werkzaamheden het daarvoor bestemde elektrische gereedschap.** Met het passende elektrische gereedschap werkt u beter en veiliger binnen het aangegeven capaciteitsbereik.
- b) Gebruik geen elektrisch gereedschap waarvan de schakelaar defect is.** Elektrisch gereedschap dat niet meer kan worden in- of uitgeschakeld, is gevaarlijk en moet worden gerepareerd.
- c) Trek de stekker uit het stopcontact of neem de accu uit het elektrische gereedschap voordat u het gereedschap instelt, toebehoren wisselt of het gereedschap weglegt.** Deze voorzorgsmaatregel voorkomt onbedoeld starten van het elektrische gereedschap.
- d) Bewaar niet-gebruikte elektrische gereedschappen buiten bereik van kinderen. Laat het gereedschap niet gebruiken door personen die er niet mee vertrouwd zijn en deze aanwijzingen niet hebben gelezen.** Elektrische gereedschappen zijn gevaarlijk wanneer deze door onervaren personen worden gebruikt.
- e) Verzorg het elektrische gereedschap zorgvuldig. Controleer of bewegende delen van het gereedschap correct functioneren en niet vastklemmen en of onderdelen zodanig gebroken of beschadigd zijn dat de werking van het elektrische gereedschap nadelig wordt beïnvloed. Laat deze beschadigde onderdelen voor het gebruik repareren.** Veel ongevallen hebben hun oorzaak in slecht onderhouden elektrische gereedschappen.
- f) Houd snijdende inzetgereedschappen scherp en schoon.** Zorgvuldig onderhouden snijdende inzetgereedschappen met scherpe snijkanten klemmen minder snel vast en zijn gemakkelijker te geleiden.

g) **Gebruik elektrisch gereedschap, toebehoren, inzetgereedschappen en dergelijke volgens deze aanwijzingen. Let daarbij op de arbeidsomstandigheden en de uit te voeren werkzaamheden.** Het gebruik van elektrische gereedschappen voor andere dan de voorziene toepassingen kan tot gevaarlijke situaties leiden.

5) Service

a) **Laat het elektrische gereedschap alleen repareren door gekwalificeerd en vakkundig personeel en alleen met originele vervangingsonderdelen.** Daarmee wordt gewaarborgd dat de veiligheid van het gereedschap in stand blijft.

Gereedschapspecifieke veiligheidsvoorschriften

Waarschuwingen voor muurfrezen



Lees alle veiligheidsvoorschriften, aanwijzingen en overige voorschriften en bekijk alle afbeeldingen die bij dit elektrische gereedschap zijn meegeleverd. Als de de

volgende aanwijzingen niet in acht worden genomen, kan dit een elektrische schok, brand en/of ernstig letsel tot gevolg hebben.

- ▶ **Gebruik het elektrische gereedschap alleen met de meegeleverde beschermkap. De beschermkap moet stevig op het elektrische gereedschap zijn aangebracht en zodanig zijn ingesteld dat een maximum aan veiligheid wordt bereikt, dat wil zeggen dat het kleinst mogelijke deel van de doorslijpschijf open naar de bediener wijst.** De beschermkap moet de bediener beschermen tegen brokstukken en toevallig contact met de doorslijpschijf.
- ▶ **Gebruik alleen diamantdoorslijpschijven voor uw elektrische gereedschap.** Het feit dat u het toebehoren aan het elektrische gereedschap kunt bevestigen, waarborgt nog geen veilig gebruik.

▶ **Het toegestane toerental van het inzetgereedschap moet minstens even hoog zijn als het maximale toerental dat op het elektrische gereedschap vermeld staat.** Toebehoren dat sneller draait dan toegestaan, kan breken en wegvliegen.

▶ **Diamantdoorslijpschijven mogen alleen worden gebruikt voor de geadviseerde toepassingsmogelijkheden. Bijvoorbeeld: slijp nooit met het zijvlak van een doorslijpschijf.** Doorslijpschijven zijn bestemd voor materiaalafname met de rand van de schijf. Een zijwaartse krachthinwerking op dit slijp-toebehoren kan het toebehoren stukbreken.

▶ **Gebruik altijd onbeschadigde spanflenzen in de juiste maat voor de door u gekozen doorslijpschijf.** Geschikteflenzen steunen de doorslijpschijf en verminderen zo het gevaar van een breuk van de doorslijpschijf.

▶ **De buitendiameter en de dikte van het inzetgereedschap moeten overeenkomen met de maatgegevens van het elektrische gereedschap.** Inzetgereedschappen met onjuiste afmetingen kunnen niet voldoende afgeschermd of gecontroleerd worden.

▶ **Doorslijpschijven,flenzen en ander toebehoren moeten nauwkeurig op de uitgaande as van het elektrische gereedschap passen.** Inzetgereedschappen die niet nauwkeurig op de uitgaande as van het elektrische gereedschap passen, draaien ongelijkmatig, trillen sterk en kunnen tot het verlies van de controle leiden.

▶ **Gebruik geen beschadigde inzetgereedschappen. Controleer voor het gebruik inzetgereedschappen altijd op afsplinteringen en scheuren. Als het elektrische gereedschap of het inzetgereedschap valt, dient u te controleren of het beschadigd is, of dient u een onbeschadigd inzetgereedschap te gebruiken. Als u het inzetgereedschap hebt gecontroleerd en ingezet, laat u het elektrische gereedschap een minuut lang met het maximale toerental lopen.**

Daarbij dient u en dienen andere personen uit de buurt van het ronddraaiende inzetgereedschap te blijven. Beschadigde inzetgereedschappen breken meestal gedurende deze testtijd.

- ▶ **Draag persoonlijke beschermende uitrusting. Gebruik afhankelijk van de toepassing een volledige gezichtsbescherming, oogbescherming of veiligheidsbril. Draag voor zover van toepassing een stofmasker, een gehoorbescherming, werkhandschoenen of een speciaal schoot dat kleine slijp- en materiaaldeeltjes tegenhoudt.** Uw ogen moeten worden beschermd tegen wegvliegende deeltjes die bij verschillende toepassingen ontstaan. Een stof- of adembeschermingsmasker moet het bij de toepassing ontstaande stof filteren. Als u lang wordt blootgesteld aan luid lawaai, kan uw gehoor worden beschadigd.
- ▶ **Let erop dat andere personen zich op een veilige afstand bevinden van de plaats waar u werkt. Iedereen die de werkomgeving betreedt, moet persoonlijke beschermende uitrusting dragen.** Brokstukken van het werkstuk of gebroken inzetgereedschappen kunnen wegvliegen en verwondingen veroorzaken, ook buiten de directe werkomgeving.
- ▶ **Houd het elektrische gereedschap alleen vast aan de geïsoleerde greepvlakken als u werkzaamheden uitvoert waarbij het inzetgereedschap verborgen stroomleidingen of de eigen netkabel kan raken.** Contact met een onder spanning staande leiding zet ook de metalen delen van het elektrische gereedschap onder spanning en leidt tot een elektrische schok.
- ▶ **Houd de stroomkabel uit de buurt van draaiende inzetgereedschappen.** Als u de controle over het elektrische gereedschap verliest, kan de stroomkabel worden doorsneden of meegenomen en uw hand of arm kan in het ronddraaiende inzetgereedschap terechtkomen.
- ▶ **Leg het elektrische gereedschap nooit neer voordat het inzetgereedschap volledig tot stilstand is gekomen.** Het draaiende inzetgereedschap kan in contact komen met het oppervlak, waardoor u de controle over het elektrische gereedschap kunt verliezen.

- ▶ **Laat het elektrische gereedschap niet lopen terwijl u het draagt.** Uw kleding kan door toevallig contact met het draaiende inzetgereedschap worden meegenomen en het inzetgereedschap kan zich in uw lichaam boren.

- ▶ **Reinig regelmatig de ventilatieopeningen van het elektrische gereedschap.** De motorventilator trekt stof in het huis en een sterke ophoping van metaalstof kan elektrische gevaren veroorzaken.

- ▶ **Gebruik het elektrische gereedschap niet in de buurt van brandbare materialen.** Vonken kunnen deze materialen ontsteken.

- ▶ **Gebruik geen inzetgereedschappen waarvoor vloeibare koelmiddelen vereist zijn.** Het gebruik van water of andere vloeibare koelmiddelen kan tot een elektrische schok leiden.

Terugslag en bijbehorende waarschuwingen

- ▶ Terugslag is de plotselinge reactie als gevolg van een vasthakend of geblokkeerd draaiend inzetgereedschap, zoals een slijpschijf, steunschijf, draadborstel, enz. Vasthaken of blokkeren leidt tot abrupte stilstand van het ronddraaiende inzetgereedschap. Daardoor wordt een ongecontroleerd elektrisch gereedschap tegen de draairichting van het inzetgereedschap versneld op de plaats van de blokkering.

- ▶ **Houd het elektrische gereedschap goed vast en breng uw lichaam en uw armen in een positie waarin u de terugslagkrachten kunt opvangen. Gebruik altijd de extra handgreep, indien aanwezig, om de grootste mogelijke controle te hebben over terugslagkrachten of reactiemomenten bij het optoeren komen.** De bediener kan door geschikte voorzorgsmaatregelen de terugslagen en reactiekrachten beheersen.

- ▶ **Breng uw hand nooit in de buurt van draaiende inzetgereedschappen.** Het inzetgereedschap kan bij de terugslag over uw hand bewegen.

- ▶ **Mijd met uw lichaam het gebied waarheen het elektrische gereedschap bij een terugslag wordt bewogen.** De terugslag drijft het elektrische gereedschap in de richting die tegengesteld is aan de beweging van de slijpschijf op de plaats van de blokkering.
- ▶ **Werk bijzonder voorzichtig in de buurt van hoeken, scherpe randen, enz. Voorkom dat inzetgereedschappen van het werkstuk terugspringen en vastklemmen.** Het rond-draaiende inzetgereedschap neigt er bij hoeken, scherpe randen of wanneer het terugspringt toe om zich vast te klemmen. Dit veroorzaakt een controleverlies of terugslag.
- ▶ **Gebruik geen kettingblad of getand zaagblad.** Zulke inzetgereedschappen veroorzaken vaak een terugslag of het verlies van de controle over het elektrische gereedschap.
- ▶ **Voorkom blokkeren van de doorslijpschijf en te hoge aandrukkracht. Slijp niet overmatig diep.** Een overbelasting van de doorslijpschijf vergroot de slijtage en de gevoeligheid voor kantelen of blokkeren en daardoor de mogelijkheid van een terugslag of breuk van het slijptoebehooren.
- ▶ **Als de doorslijpschijf vastklemt of als u de werkzaamheden onderbreekt, schakelt u het elektrische gereedschap uit en houdt u het rustig tot de schijf tot stilstand is gekomen. Probeer nooit om de nog draaiende doorslijpschijf uit de groef te trekken. Anders kan een terugslag het gevolg zijn.** Stel de oorzaak van het vastklemmen vast en maak deze ongedaan.
- ▶ **Schakel het elektrische gereedschap niet opnieuw in zolang het zich in het werkstuk bevindt. Laat de doorslijpschijf eerst het volledige toerental bereiken voordat u het doorslijpen voorzichtig voortzet.** Anders kan de schijf vasthaken, uit het werkstuk springen of een terugslag veroorzaken.
- ▶ **Ondersteun platen of grote werkstukken om het risico van een terugslag door een ingeklemde doorslijpschijf te verminderen.** Grote werkstukken kunnen onder hun eigen gewicht doorbuigen. Het werkstuk moet aan beide zijden worden ondersteund, vlakbij de slijp-groef en aan de rand.
- ▶ **Wees bijzonder voorzichtig bij invallend frezen in bestaande muren of andere plaatsen zonder voldoende zicht.** De invallende doorslijpschijf kan bij het doorslijpen van gas- of waterleidingen, elektrische leidingen of andere objecten een terugslag veroorzaken.

Extra waarschuwingen



Draag een veiligheidsbril.

- ▶ **Gebruik een geschikt detectieapparaat om verborgen stroom-, gas- of waterleidingen op te sporen of raadpleeg het plaatselijke energie- of waterleidingbedrijf.** Contact met elektrische leidingen kan tot brand of een elektrische schok leiden. Beschadiging van een gasleiding kan tot een explosie leiden. Breuk van een waterleiding veroorzaakt materiële schade en kan een elektrische schok veroorzaken.
- ▶ **Gebruik voor het bewerken van steen een stofafzuiging. De stofzuiger moet zijn goedgekeurd voor het zuigen van steenstof.** Het gebruik van deze voorzieningen beperkt het gevaar door stof.
- ▶ **Houd het elektrische gereedschap tijdens de werkzaamheden stevig met beide handen vast en zorg ervoor dat u stevig staat.** Het elektrische gereedschap wordt met twee handen veiliger geleid.
- ▶ **Zet het werkstuk vast.** Een met spanvoorzieningen of een bankschroef vastgehouden werkstuk wordt beter vastgehouden dan u met uw hand kunt doen.
- ▶ **Gebruik het elektrische gereedschap niet met een beschadigde kabel. Raak de beschadigde kabel niet aan en trek de stekker uit het stopcontact als de kabel tijdens de werkzaamheden wordt beschadigd.** Beschadigde kabels vergroten het risico van een elektrische schok.

Functiebeschrijving

Vouw de uitvouwbare pagina met de afbeelding van het gereedschap open en laat deze pagina opgevouwen terwijl u de gebruiksaanwijzing leest.

Gebruik volgens bestemming

Het elektrische gereedschap is bestemd (in combinatie met een zuiger van stofklasse M) voor het doorslijpen van en het frezen van sleuven in overwegend minerale materialen zoals staalbeton, metselwerk en bestrating, zonder gebruik van water, met een vaste steun en met de geleidingslede.

Afgebeelde componenten

De componenten zijn genummerd zoals op de afbeelding van het elektrische gereedschap op de pagina met afbeeldingen.

- 1 Pensleutel voor spanmoer*
- 2 Ontgrendelingsslot
- 3 Ontgrendelingsknop voor freeseenheid

- 4 Zaagdiepteschaalverdeling
- 5 Knop voor instelling van de diepteaanslag
- 6 Diepteaanslag
- 7 Loopwiel'tjes
- 8 Pijl voor werkrichting
- 9 Blokkeerknop uitgaande as
- 10 Aan/uit-schakelaar
- 11 Service-indicatie (GNF 35 CA)
- 12 Afzuigslang*
- 13 Afzuigaansluiting
- 14 Parallelgeleider (GNF 20 CA)*
- 15 Geleidingsbout voor parallelgeleider (GNF 20 CA)*
- 16 Uitgaande as
- 17 Opnameflens
- 18 Diamantdoorslijpschijf*
- 19 Afstandsringen
- 20 Spanmoer
- 21 Uitbreekgereedschap*

* Niet elk afgebeeld en beschreven toebehoren wordt standaard meegeleverd.

Technische gegevens

Muurfrees	GNF 20 CA		GNF 35 CA
		Professional	Professional
Zaaknummer		0 601 612 5..	0 601 621 7..
Opgenomen vermogen	W	900	1400
Afgegeven vermogen	W	520	750
Onbelast toerental	min ⁻¹	9300	9300
Max. diameter diamantdoorslijpschijven	mm	115	150
Opnameboorgat	mm	22,2	22,2
Sleufdiepte	mm	0 – 20	0 – 35
Sleufbreedte	mm	7 – 23	7 – 39
Gewicht volgens EPTA-Procedure 01/2003	kg	3,4	4,7
Isolatieklasse		□/II	□/II

Gegevens gelden voor nominale spanningen [U] 230/240 V. Bij lagere spanningen en bij per land verschillende uitvoeringen kunnen deze gegevens afwijken.

Let op het zaaknummer op het typeplaatje van het elektrische gereedschap. De handelsbenamingen van sommige elektrische gereedschappen kunnen afwijken.

Informatie over geluid en trillingen

	GNF 20 CA Professional	GNF 35 CA Professional
Meetwaarden bepaald volgens EN 60745 (kalkzandsteen).		
Het A-gewogen geluidsniveau van het gereedschap be- draagt kenmerkend		
Geluidsdrumniveau	94	102
Geluidsvermogeniveau	105	113
Onzekerheid K=	3	3
Draag een gehoorbescherming.		
Totale trillingswaarden (vectorsom van drie richtingen) be- paald volgens EN 60745:		
Trillingsemisiewaarde a_h	=4,0	=4,0
Onzekerheid K	=1,5	=1,5

Het in deze gebruiksaanwijzing vermelde trillingsniveau is gemeten met een volgens EN 60745 genormeerde meetmethode en kan worden gebruikt om elektrische gereedschappen met elkaar te vergelijken. Het is ook geschikt voor een voorlopige inschatting van de trillingsbelasting.

Het aangegeven trillingsniveau representeert de voornaamste toepassingen van het elektrische gereedschap. Als echter het elektrische gereedschap wordt gebruikt voor andere toepassingen, met afwijkende inzetgereedschappen of onvoldoende onderhoud, kan het trillingsniveau afwijken. Dit kan de trillingsbelasting gedurende de gehele arbeidsperiode duidelijk verhogen. Voor een nauwkeurige schatting van de trillingsbelasting moet ook rekening worden gehouden met de tijd waarin het gereedschap uitgeschakeld is, of waarin het gereedschap wel loopt, maar niet werkelijk wordt gebruikt. Dit kan de trillingsbelasting gedurende de gehele arbeidsperiode duidelijk verminderen.

Leg aanvullende veiligheidsmaatregelen ter bescherming van de bediener tegen het effect van trillingen vast, zoals: Onderhoud van elektrische gereedschappen en inzetgereedschappen, warm houden van de handen, organisatie van het arbeidsproces.

Conformiteitsverklaring 

Wij verklaren als alleen verantwoordelijke dat het onder „Technische gegevens” beschreven product voldoet aan de volgende normen en normatieve documenten: EN 60745 volgens de bepalingen van de richtlijnen 2004/108/EG, 98/37/EG (tot 28-12-2009) en 2006/42/EG (vanaf 29-12-2009).

Technisch dossier bij:
Robert Bosch GmbH, PT/ESC,
D-70745 Leinfelden-Echterdingen

Dr. Egbert Schneider Dr. Eckerhard Strötgen
Senior Vice President Head of Product
Engineering Certification

Dr. Egbert Schneider *Dr. Eckerhard Strötgen*

22.10.2007, Robert Bosch GmbH, Power Tools Division
D-70745 Leinfelden-Echterdingen

Montage

Stofafzuiging

- ▶ Stof van materialen zoals loodhoudende verf, enkele houtsoorten, mineralen en metaal kunnen schadelijk voor de gezondheid zijn. Aanraking of inademing van stof kan leiden tot allergische reacties en/of ziekten van de ademwegen van de gebruiker of personen die zich in de omgeving bevinden. Bepaalde soorten stof, bijvoorbeeld van eiken- en beukenhout, gelden als kankerverwekkend, in het bijzonder in combinatie met toevoegingsstoffen voor houtbehandeling (chromaat en houtbeschermingsmiddelen). Asbesthoudend materiaal mag alleen door bepaalde vakmensen worden bewerkt.
 - Gebruik indien mogelijk een stofafzuiging.
 - Zorg voor een goede ventilatie van de werkplek.
 - Er wordt geadviseerd om een ademmasker met filterklasse P2 te dragen.

Neem de in uw land geldende voorschriften voor de te bewerken materialen in acht.

De stofzuiger moet zijn goedgekeurd voor het zuigen van steenstof. Bosch levert geschikte stofzuigers.

Het elektrische gereedschap kan rechtstreeks worden aangesloten op het stopcontact van een Bosch-allroundzuiger met afstandsbediening. Deze wordt bij het inschakelen van het elektrische gereedschap automatisch gestart.

Steek een afzuigslang **12** (toebehoren) op de afzuigadapter **13**. Verbind de afzuigslang **12** met een stofzuiger (toebehoren). Een overzicht van aansluitingen op verschillende stofzuigers vindt u aan het einde van deze gebruiksaanwijzing.

Aanwijzingen voor het gebruik van muurfreesen

Neem de volgende aanwijzingen in acht om de tijdens de werkzaamheden optredende stofemissies te verminderen.

- Gebruik uitsluitend door Bosch geadviseerde combinaties van muurfrees en zuiger van stofklasse M. Andere combinaties kunnen leiden tot een slechtere opname en afscheiding van stof.

- Neem de gebruiksaanwijzing van de zuiger voor het onderhoud en de reiniging van de zuiger inclusief de filters in acht. Maak de stofverzamelreservoirs onmiddellijk leeg wanneer deze vol zijn. Reinig de filters van de zuiger regelmatig en zet de filters altijd volledig in de zuiger.
- Gebruik alleen de door Bosch voorziene afzuigslangen. Manipuleer de afzuigslang niet. Als er brokken steen in de afzuigslang terecht komen, dient u de werkzaamheden te onderbreken en de afzuigslang onmiddellijk te reinigen. Voorkom knikken van de afzuigslang.
- Gebruik de muurfrees uitsluitend volgens de voorschriften.
- Gebruik alleen niet-beschadigde en scherpe inzetgereedschappen. Een duidelijk minder wordende werksnelheid is een teken van versleten inzetgereedschappen.
- Neem de algemene eisen aan werkplekken op bouwplaatsen in acht.
- Zorg voor een goede ventilatie.
- Zorg ervoor dat er geen obstakels in de werkomgeving zijn. Bij lange sleuven moet de zuiger zonder belemmeringen kunnen worden meegevoerd resp. op tijd worden meegevoerd.
- Draag een gehoorbescherming, stofbril, stofmasker en indien nodig handschoenen. Gebruik als stofmasker minstens een deeltjesfilterend halfgezichtsmasker van klasse FFP 2.
- Gebruik voor het schoonmaken van de werkomgeving een geschikte zuiger. Wervel neergedaald stof niet op door te vegen.

Diamantdoorslijpschijven monteren

- ▶ **Trek altijd voor werkzaamheden aan het elektrische gereedschap de stekker uit het stopcontact.**
- ▶ **Voor het inzetten en wisselen van diamantdoorslijpschijven wordt het dragen van werkhandschoenen geadviseerd.**
- ▶ **Diamantdoorslijpschijven worden tijdens de werkzaamheden zeer heet. Raak deze niet aan voordat ze zijn afgekoeld.**

Freeseenheid naar buiten draaien

Voor het wisselen van inzetgereedschap moet de freeseenheid volledig naar buiten worden gedraaid. Plaats het elektrische gereedschap op een vaste ondergrond. Draai het ontgrendelingslot **2** bijvoorbeeld met het einde van de greep van de pensleutel **1** tegen de wijzers van de klok.

- **De freeseenheid wordt daardoor ontgrendeld en draait door de veerkracht onmiddellijk naar boven.**

Spanvoorzieningen demonteren (zie afbeelding A)

Druk op de asbloekeerknop **9** om de uitgaande as vast te zetten.

- **Bedien de blokkeerknop alleen als de uitgaande as stilstaat.** Anders kan het elektrische gereedschap beschadigd raken.

Draai de spanmoer **20** met de pensleutel **1** los en schroef de spanmoer **20** van de as. Verwijder de afstandsringen **19** en de opnameflens **17**.

Reinig de uitgaande as **16** en alle te monteren delen.

Groefbreedte bepalen

De groefbreedte is afhankelijk van het aantal afstandsringen **19** tussen de beide diamantdoorslijpschijven **18** en de freesbreedte van de diamantdoorslijpschijven.

De groefbreedte wordt als volgt berekend:
groefbreedte = dikte van de afstandsringen + breedte van de diamantdoorslijpschijven.

De maximale groefbreedte staat vermeld in het gedeelte „Technische gegevens”.

U kunt het elektrische gereedschap met één of twee diamantdoorslijpschijven gebruiken.

Spanvoorzieningen monteren (zie afbeelding A)

Zet de opnameflens **17** op de uitgaande as **16**. De opnameflens moet met de draaimeenname correct op de uitgaande as zitten.

Zet de diamantdoorslijpschijf **18** en de afstandsringen **19** op de opnameflens **17**.

- **Onafhankelijk van de gewenste sleufbreedte moeten altijd alle meegeleverde afstandsringen **19** worden gemonteerd.** De diamantdoorslijpschijf **18** kan anders tijdens het gebruik losraken en letsel veroorzaken.

Aantal benodigde afstandsringen:

GNF 20 CA: 5 stuks van elk 4 mm dikte

GNF 35 CA: 3 stuks van elk 4 mm dikte en 4 stuks van elk 6 mm dikte

Tussen twee diamantdoorslijpschijven **18** moet minstens één afstandsring **19** gemonteerd zijn. Let er bij de montage van de diamantdoorslijpschijven op dat de draairichtingspijlen op de diamantdoorslijpschijven en de draairichting van het elektrische gereedschap (zie draairichtingspijl op de voorzijde van de machine) overeenkomen.

Druk op de asbloekeerknop **9** om de uitgaande as vast te zetten.

Schroef de spanmoer **20** op de as en draai de spanmoer met de pensleutel **1** vast.

Draai de freeseenheid weer terug. Controleer de vergrendeling van de freeseenheid door aan de handgreep te trekken.

Als u met twee diamantdoorslijpschijven **18** werkt, dient u deze altijd per paar te wisselen. De volgorde van de montage kunt u op de pagina met afbeeldingen zien.

Gebruik

Freesdiepte vooraf instellen

- **De freesdiepte mag alleen vooraf worden ingesteld wanneer het elektrische gereedschap uitgeschakeld is.**

Met de diepteaanslag **6** kunt u de gewenste freesdiepte vooraf instellen.

Druk op de knop voor de diepteaanslaginstelling **5** en duw de diepteaanslag **6** tot aan de gewenste freesdiepte op de schaalverdeling **4**. Laat de knop **5** weer los.

Vergewist u zich ervan dat de diepteaanslag **6** weer is vastgeklikt.

Ingebruikneming

- **Let op de netspanning! De spanning van de stroombron moet overeenkomen met de gegevens op het typeplaatje van het elektrische gereedschap. Met 230 V aangeduide elektrische gereedschappen kunnen ook met 220 V worden gebruikt.**

In- en uitschakelen

- ▶ **Controleer voor de ingebruikneming of de freeseenheid in de bovenste stand is vastgeklikt.** De diamantdoorslijpschijven kunnen anders het werkstuk raken en u kunt bij het inschakelen de controle over het gereedschap verliezen.

Als u het elektrische gereedschap wilt **inschakelen**, duwt u de aan/uit-schakelaar **10** naar voren.

Als u de ingedrukte aan/uit-schakelaar **10** wilt **vastzetten**, drukt u de aan/uit-schakelaar **10** vooraan omlaag tot deze vastklikt.

Als u het elektrische gereedschap wilt **uitschakelen**, laat u de aan/uit-schakelaar **10** los. Als deze vergrendeld is, drukt u de aan/uit-schakelaar **10** kort achteraan omlaag en laat u deze vervolgens los.

- ▶ **Controleer de diamantdoorslijpschijf vóór het gebruik. De diamantdoorslijpschijf moet juist gemonteerd zijn en vrij kunnen draaien. Laat het inzetgereedschap minstens 1 minuut onbelast proefdraaien. Gebruik geen beschadigde, niet-ronde of trillende diamantdoorslijpschijven.** Beschadigde diamantdoorslijpschijven kunnen barsten of letsel veroorzaken.

Aanloopstroombegrenzing

De elektronische aanloopstroombegrenzing begrenst het vermogen bij het inschakelen van het elektrische gereedschap en maakt het gebruik met een zekering van 16 A mogelijk.

Contant-electronic

De constant-electronic houdt het toerental bij onbelast en belast lopen vrijwel constant en waarborgt een gelijkmatige arbeidscapaciteit.

Beveiliging tegen overbelasting

Bij overbelasting blijft de motor stilstaan. Laat het elektrische gereedschap onbelast bij maximaal toerental ca. 30 seconden afkoelen.

Nulspanningsbeveiliging (GNF 35 CA)

De nulspanningsbeveiliging voorkomt ongecontroleerd starten van het elektrische gereedschap na een onderbreking van de stroomtoevoer.

Als u het gereedschap **opnieuw wilt inschakelen**, zet u de aan/uit-schakelaar **10** in de uitgeschakelde stand en schakelt u het elektrische gereedschap opnieuw in.

Opmerking: Controleer regelmatig de functie van de nulspanningsbeveiliging door terwijl het gereedschap loopt de netstekker uit het stopcontact te trekken en deze vervolgens weer in het stopcontact te steken.

Tips voor de werkzaamheden

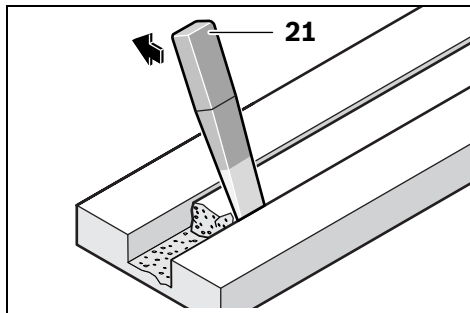
- ▶ **Voorzichtig bij het frezen van sleuven in dragende wanden. Zie het gedeelte „Bouwkundige aspecten”.**
- ▶ **Belast het elektrische gereedschap niet zo sterk dat het tot stilstand komt.**
- ▶ **Span het werkstuk in als het niet door het eigen gewicht stabiel ligt.**
- ▶ **Het elektrische gereedschap mag alleen worden gebruikt voor droog doorslijpen.**
 - Stel de freesdiepte in. Zie daarvoor het gedeelte „Freesdiepte vooraf instellen”. Ter voorkoming van onnauwkeurigheden bij het uitbreken van de brug moet de freesdiepte ca. 3 mm dieper dan de gewenste groefdiepte worden gekozen.
 - Plaats het elektrische gereedschap met de loopwieltjes **7** op het te bewerken oppervlak. De freeseenheid moet helemaal omhoog zijn gedraaid.
 - Schakel het elektrische gereedschap in.
 - Duw de ontgrendelingsknop **3** omhoog om de freeseenheid te ontgrendelen. Laat de freeseenheid langzaam in het materiaal invallen.
 - Geleid het elektrische gereedschap met beide handgrepen en met een matige, aan het te bewerken materiaal aangepaste voorwaartse beweging.
 - Met het elektrische gereedschap moet altijd tegenlopend worden geslepen. Anders bestaat het gevaar dat de machine **ongecontroleerd** uit de zaaglijn wordt geduwd. Geleid het elektrische gereedschap in de richting van de pijl **8**.

92 | Nederlands

- Het elektrische gereedschap kan in de freerichting geduwd of getrokken worden. Verticale sleuven kunnen door een trekkende manier van werken van boven naar onderen gemakkelijk worden gefreesd.
- Draai de freeseenheid na het einde van de werkzaamheden terwijl de motor loopt uit de sleuf, tot de freeseenheid in de bovenste stand vastklikt.
- Schakel het elektrische gereedschap uit.

Rem uitlopende diamantdoorslijpschijven niet af door er aan de zijkant tegen te drukken.

- **Diamantdoorslijpschijven worden tijdens de werkzaamheden zeer heet. Raak deze niet aan voordat ze zijn afgekoeld.**



Verwijder de achtergebleven brug in het materiaal met het uitbrekgereedschap **21**.

Frezen in bochten is niet mogelijk, omdat de diamantdoorslijpschijven anders in het werkstuk schuin trekken.

Wanneer plaatmaterialen worden doorgeslepen, moeten deze op een vaste ondergrond liggen of ondersteund worden.

Wanneer muurdoorvoeren worden gemaakt, bijvoorbeeld met een boorhamer, kunt u losbreken van het materiaal aan het oppervlak in grote mate voorkomen door met de muurfrees eerst een groef met maximale freesdiepte te frezen.

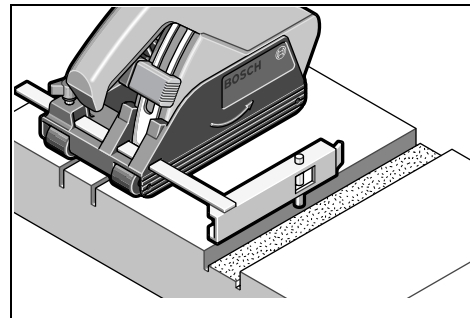
Bij het doorslijpen van bijzonder harde materialen, bijvoorbeeld beton met veel kiezel, kan de diamantdoorslijpschijf oververhit raken en daardoor beschadigd worden. Een krans van vonken rond de diamantdoorslijpschijf geeft dit duidelijke aan.

lijk aan.

Onderbreek in dit geval het doorslijpen en laat de diamantdoorslijpschijf bij maximaal toerental korte tijd onbelast lopen om deze te laten afkoelen.

Een duidelijk verminderde werksnelheid en een krans van vonken rond de slijpschijf duiden op een stomp geworden diamantdoorslijpschijf. U kunt deze weer scherp maken door kort te slijpen in abrasief materiaal, bijvoorbeeld kalkzandsteen.

Parallelgeleider (GNF 20 CA)



Duw voor het frezen van meer groeven, parallel aan een reeds bestaande groef, de geleidingsbout **15** van de parallelgeleider **14** omlaag in de aanwezige groef en frees vervolgens de groef.

Bouwkundige aspecten

Voor sleuven in dragende muren geldt norm DIN 1053 deel 1 of gelden landspecifieke bepalingen.

Deze voorschriften moeten beslist in acht worden genomen. Raadpleeg voor het begin van de werkzaamheden de verantwoordelijke bouwkundige, architect of met de leiding belaste bouwopzichter.

De toegestane sleufdiepte en sleufbreedte is afhankelijk van de sleuflengte, de muurdikte en het gebruikte bouw materiaal.

Onderhoud en service

Onderhoud en reiniging

- ▶ **Trek altijd voor werkzaamheden aan het elektrische gereedschap de stekker uit het stopcontact.**
- ▶ **Houd het elektrische gereedschap en de ventilatieopeningen altijd schoon om goed en veilig te werken.**

Demonteer na de werkzaamheden de spanvoorzieningen en reinig alle spandelen en de beschermkap.

Service-indicatie 11 (GNF 35 CA)

Als de koolborstels versleten zijn, wordt het elektrische gereedschap automatisch uitgeschakeld. Dit wordt ca. 8 uur eerder aangegeven door het branden of flakkeren van de service-indicatie **11**. Het elektrische gereedschap moet voor onderhoud aan de klantenservice worden verzonden. Zie voor adressen het gedeelte „Klantenservice en advies”.

Mocht het elektrische gereedschap ondanks zorgvuldige fabricage- en testmethoden toch defect raken, dient de reparatie te worden uitgevoerd door een erkende klantenservice voor Bosch elektrische gereedschappen.

Vermeld bij vragen en bestellingen van vervangingsonderdelen altijd het uit tien cijfers bestaande zaaknummer volgens het typeplaatje van het elektrische gereedschap.

Vervangingsonderdelen

GNF 20 CA

Opnameflens **17** 3 600 390 023
 Afstandsringen 4 mm **19** 3 609 202 041
 Spanmoer **20** 3 603 345 005

GNF 35 CA

Opnameflens **17** 3 609 202 039
 Afstandsringen 4 mm **19** 3 609 202 041
 Afstandsringen 6 mm **19** 3 609 202 042
 Spanmoer **20** 3 609 202 040

Klantenservice en advies

Onze klantenservice beantwoordt uw vragen over reparatie en onderhoud van uw product en over vervangingsonderdelen. Explosietekeningen en informatie over vervangingsonderdelen vindt u ook op:

www.bosch-pt.com

De medewerkers van onze klantenservice adviseren u graag bij vragen over de aankoop, het gebruik en de instelling van producten en toebehoren.

Nederland

Tel.: +31 (0)76 579 54 54
 Fax: +31 (0)76 579 54 94
 E-mail: gereedschappen@nl.bosch.com

België en Luxemburg

Tel.: +32 (0)70 22 55 65
 Fax: +32 (0)70 22 55 75
 E-mail: outillage.gereedschap@be.bosch.com

Afvalverwijdering

Elektrische gereedschappen, toebehoren en verpakkingen moeten op een voor het milieu verantwoorde wijze worden hergebruikt.

Alleen voor landen van de EU:



Gooi elektrische gereedschappen niet bij het huisvuil.

Volgens de Europese richtlijn 2002/96/EG over elektrische en elektronische oude apparaten en de omzetting van de richtlijn in nationaal recht moeten niet meer bruikbare elektrische gereedschappen apart worden ingezameld en op een voor het milieu verantwoorde wijze worden hergebruikt.

Wijzigingen voorbehouden.

Generelle advarselshenvisninger for el-værktøj

⚠ ADVARSEL Læs alle advarselshenvisninger og instrukser. I tilfælde af manglende overholdelse af advarselshenvisningerne og instrukserne er der risiko for elektrisk stød, brand og/eller alvorlige kvæstelser.

Opbevar alle advarselshenvisninger og instrukser til senere brug.

Det i advarselshenvisningerne benyttede begreb „el-værktøj“ refererer til netdrevet el-værktøj (med netkabel) og akkudrevet el-værktøj (uden netkabel).

1) Sikkerhed på arbejdspladsen

- a) **Sørg for, at arbejdsområdet er rent og rigtigt belyst.** Uorden eller uoplyste arbejdsområder øger faren for uheld.
- b) **Brug ikke el-værktøjet i eksplosionsfarlige omgivelser, hvor der findes brændbare væsker, gasser eller støv.** El-værktøj kan slå gnister, der kan antænde støv eller dampe.
- c) **Sørg for, at andre personer og ikke mindst børn holdes væk fra arbejdsområdet, når maskinen er i brug.** Hvis man distraheres, kan man miste kontrollen over maskinen.

2) Elektrisk sikkerhed

- a) **El-værktøjets stik skal passe til kontakten. Stikket må under ingen omstændigheder ændres. Brug ikke adapterstik sammen med jordforbundet el-værktøj.** Uændrede stik, der passer til kontakterne, nedsætter risikoen for elektrisk stød.
- b) **Undgå kropskontakt med jordforbundne overflader som f.eks. rør, radiatorer, komfurer og køleskabe.** Hvis din krop er jordforbundet, øges risikoen for elektrisk stød.
- c) **Maskinen må ikke udsættes for regn eller fugt.** Indtrængning af vand i et el-værktøj øger risikoen for elektrisk stød.
- d) **Brug ikke ledningen til formål, den ikke er beregnet til (f.eks. må man aldrig bære el-værktøjet i ledningen, hænge el-værktøjet op i ledningen eller rykke i ledningen**

for at trække stikket ud af kontakten). Beskyt ledningen mod varme, olie, skarpe kanter eller maskindele, der er i bevægelse. Beskadigede eller udviklede ledninger øger risikoen for elektrisk stød.

- e) **Hvis el-værktøjet benyttes i det fri, må der kun benyttes en forlængerledning, der er egnet til udendørs brug.** Brug af forlængerledning til udendørs brug nedsætter risikoen for elektrisk stød.
- f) **Hvis det ikke kan undgås at bruge el-værktøjet i fugtige omgivelser, skal der bruges et HFI-relæ.** Brug af et HFI-relæ reducerer risikoen for at få elektrisk stød.

3) Personlig sikkerhed

- a) **Det er vigtigt at være opmærksom, se, hvad man laver, og bruge el-værktøjet fornuftigt. Brug ikke noget el-værktøj, hvis du er træt, har nydt alkohol eller er påvirket af medikamenter eller euforiserende stoffer.** Få sekunders uopmærksomhed ved brug af el-værktøjet kan føre til alvorlige personskader.
- b) **Brug beskyttelsesudstyr og hav altid beskyttelsesbriller på.** Brug af sikkerhedsudstyr som f.eks. støvmaske, skridsikkert fodtøj, beskyttelseshjelm eller høreværn afhængig af maskintype og anvendelse nedsætter risikoen for personskader.
- c) **Undgå utilsigtet igangsætning. Kontrolér, at el-værktøjet er slukket, før du tilslutter det til strømtilførslen og/eller akkuen, løfter eller bærer det.** Undgå at bære el-værktøjet med fingeren på afbryderen og sørg for, at el-værktøjet ikke er tændt, når det sluttes til nettet, da dette øger risikoen for personskader.
- d) **Gør det til en vane altid at fjerne indstillingsværktøj eller skruenøgle, før el-værktøjet tændes.** Hvis et stykke værktøj eller en nøgle sidder i en roterende maskindel, er der risiko for personskader.
- e) **Undgå en anormal legemssposition. Sørg for at stå sikkert, mens der arbejdes, og kom ikke ud af balance.** Dermed har du bedre muligheder for at kontrollere el-værktøjet, hvis der skulle opstå uventede situationer.

f) **Brug egnet arbejdstøj. Undgå løse beklædningsgenstande eller smykker. Hold hår, tøj og handsker væk fra dele, der bevæger sig.** Dele, der er i bevægelse, kan gribe fat i løstsiddende tøj, smykker eller langt hår.

g) **Hvis støvudsugnings- og opsamlingsudstyr kan monteres, er det vigtigt, at dette tilsluttes og benyttes korrekt.** Brug af en støvopsugning kan reducere støvmængden og dermed den fare, der er forbundet støv.

4) Omhyggelig omgang med og brug af el-værktøj

a) **Undgå overbelastning af maskinen. Brug altid et el-værktøj, der er beregnet til det stykke arbejde, der skal udføres.** Med det passende el-værktøj arbejder man bedst og mest sikkert inden for det angivne effektområde.

b) **Brug ikke et el-værktøj, hvis afbryder er defekt.** Et el-værktøj, der ikke kan startes og stoppes, er farlig og skal repareres.

c) **Træk stikket ud af stikkontakten og/eller fjern akkuen, inden maskinen indstilles, der skiftes tilbehørsdele, eller maskinen lægges fra.** Disse sikkerhedsforanstaltninger forhindrer utilsigtet start af el-værktøjet.

d) **Opbevar ubenyttet el-værktøj uden for børns rækkevidde. Lad aldrig personer, der ikke er fortrolige med maskinen eller ikke har gennemlæst disse instrukser, benytte maskinen.** El-værktøj er farligt, hvis det benyttes af ukyndige personer.

e) **El-værktøjet bør vedligeholdes omhyggeligt. Kontroller, om bevægelige maskindele fungerer korrekt og ikke sidder fast, og om delene er brækket eller beskadiget, således at el-værktøjets funktion påvirkes. Få beskadigede dele repareret, inden maskinen tages i brug.** Mange uheld skyldes dårligt vedligeholdte el-værktøjer.

f) **Sørg for, at skæreværktøjer er skarpe og rene.** Omhyggeligt vedligeholdte skæreværktøjer med skarpe skærekanten sætter sig ikke så hurtigt fast og er nemmere at føre.

g) **Brug el-værktøj, tilbehør, indsatsværktøj osv. iht. disse instrukser. Tag hensyn til arbejdsforholdene og det arbejde, der skal udføres.** Anvendelse af el-værktøjet til formål, som ligger uden for det fastsatte anvendelsesområde, kan føre til farlige situationer.

5) Service

a) **Sørg for, at el-værktøj kun repareres af kvalificerede fagfolk og at der kun benyttes originale reservedele.** Dermed sikres størst mulig maskinsikkerhed.

Værktøjsspecifikke sikkerhedsinstrukser

Advarselshenvisninger til murillefræser



Læs alle sikkerhedsinstrukser, anvisninger, illustrationer og forskrifter, der følger med dette el-værktøj. I tilfælde af manglende overholdelse af følgende anvisninger er der risiko for elektrisk stød, brand og/eller alvorlige kvæstelser.

► **Anvend kun el-værktøjet med den medleverede beskyttelseslæskappe. Beskyttelseslæskappen skal være anbragt sikkert på el-værktøjet og være indstillet på en sådan måde, at der nås max. sikkerhed, dvs. at den mindst mulige del af skæreskiven skal pege hen imod betjeningspersonen.** Beskyttelseslæskappen skal beskytte betjeningspersonen mod brudstykker og tilfældig kontakt med skæreskiven.

► **Anvend kun diamant-skæreskiver til el-værktøjet.** En mulig fastgørelse af tilbehøret til el-værktøjet sikrer ikke en sikker anvendelse.

► **Den tilladte hastighed for indsatsværktøjet skal være mindst lige så høj som den max. hastighed, der er angivet på el-værktøjet.** Tilbehør, der drejer hurtigere end tilladt, kan blive ødelagt eller flyve omkring.

- ▶ **Diament-skæreskiver må kun anvendes til de anbefalede formål. F. eks.: Slib aldrig med sidefladen på en skæreskive.** Skæreskiver er bestemt til materialeafslibning med kanten på skiven. Udsættes disse skæreskiver for sidevendt kraftpåvirkning, kan de ødelægges.
- ▶ **Anvend altid ubeskadigede spændeflanger i den rigtige størrelse, der passer til den valgte skæreskive.** Egnede flanger støtter skæreskiven og forringer således faren for brud på skæreskiven.
- ▶ **Indsatsværktøjets udvendige diameter og tykkelse skal svare til målene på Dit el-værktøj.** Forkert målt indsatsværktøj kan ikke afskærmes eller kontrolleres tilstrækkeligt.
- ▶ **Skæreskiver, flanger eller andet tilbehør skal passe nøjagtigt til slibespindlen på dit el-værktøj.** Indsatsværktøj, der passer nøjagtigt på el-værktøjets slibespindel, drejer ujævnt, vibrerer meget stærkt og kan medføre, at man taber kontrollen.
- ▶ **Brug ikke el-værktøjet, hvis det er beskadiget. Kontrollér altid indsatsværktøjet for afsplintning og revner, før det tages i brug.** Tabes el-værktøjet eller indsatsværktøjet på jorden, skal du kontrollere, om det er beskadiget eller anvend et ubeskadiget indsatsværktøj. Når indsatsværktøjet er kontrolleret og indsat, skal du holde dig selv og personer, der befinder sig i nærheden, uden for det niveau, hvor indsatsværktøjet roterer, og lad el-værktøjet køre i et minut ved højeste hastighed. Beskadiget indsatsværktøj brækker for det meste i denne testtid.
- ▶ **Brug personligt beskyttelsesudstyr. Brug helmaske til ansigtet, øjenværn eller beskyttelsesbriller, afhængigt af det udførte arbejde. Brug afhængigt af arbejdets art støvmaske, høreværn, beskyttelseshandsker eller specialforklæde, der beskytter dig mod små slibe- og materialepartikler.** Øjenene skal beskyttes mod fremmede genstande, der flyver rundt i luften, og som opstår i forbindelse med forskelligt arbejde. Støv- eller åndedrætsmaske skal filtrere Du for høj støj i længere tid, kan Du lide høretab.
- ▶ **Sørg for tilstrækkelig afstand til andre personer under arbejdet. Enhver, der betræder arbejdsområdet, skal bruge personligt beskyttelsesudstyr.** Brudstykker fra emnet eller brækket indsatsværktøj kan flyve væk og føre til kvæstelser også uden for det direkte arbejdsområde.
- ▶ **Hold altid kun el-værktøjet i de isolerede gribeblader, når du udfører arbejde, hvor indsatsværktøjet kan ramme bøjede strømledninger eller værktøjets eget kabel.** Kontakt med en spændingsførende ledning sætter også metaldele under spænding, hvilket fører til elektrisk stød.
- ▶ **Hold netkablet væk fra roterende indsatsværktøj.** Taber Du kontrollen over el-værktøjet, kan netkablet skæres over eller rammes, og Din hånd eller Din arm kan trækkes ind i det roterende indsatsværktøj.
- ▶ **Læg aldrig el-værktøjet til side, før indsatsværktøjet står helt stille.** Det roterende indsatsværktøj kan komme i kontakt med frælgningsfladen, hvorved Du kan tabe kontrollen over el-værktøjet.
- ▶ **Lad ikke el-værktøjet køre, mens det bæres.** Dit tøj kan blive fanget ved en tilfældig kontakt med det roterende indsatsværktøj, hvorved indsatsværktøjet kan bore sig ind i Din krop.
- ▶ **Rengør ventilationsåbningerne på Dit el-værktøj med regelmæssige mellemrum.** Motorhuset trækker støv ind i huset, og store mængder metalstøv kan være farligt rent elektrisk.
- ▶ **Brug ikke el-værktøjet i nærheden af brændbare materialer.** Gnister kan sætte ild i materialer.
- ▶ **Brug ikke indsatsværktøj, der transporterer flydende kølemiddel.** Brug af vand eller andre flydende kølemidler kan føre til elektrisk stød.

Tilbageslag og tilsvarende advarsler

- ▶ Tilbageslag er en pludselig reaktion, som skyldes, at et roterende indsatsværktøj (slibemaskine, slibebagskive, trådbørste osv.) har sat sig fast eller blokerer. Fastsættelse eller blokering fører til et pludseligt stop af det roterende indsatsværktøj. Derved accelererer et ukontrolleret el-værktøj mod indsatsværktøjets drejeretning på blokeringstedet.

- ▶ **Hold godt fast i el-værktøjet og sørg for at både krop og arme befinder sig i en position, der kan klare tilbageslagskræfterne. Anvend altid ekstrahåndtaget, hvis et sådant findes, for at have så meget kontrol som muligt over tilbageslagskræfterne eller reaktionsmomenterne, når maskinen kører op i hastighed.** Betjeningspersonen kan beherske tilbageslags- og reaktionskræfterne med egnede sikkerhedsforanstaltninger.
- ▶ **Sørg for at Din hånd aldrig kommer i nærheden af det roterende indsatsværktøj.** Indsatsværktøjet kan bevæge sig hen over Din hånd i forbindelse med et tilbageslag.
- ▶ **Undgå at Din krop befinder sig i det område, hvor el-værktøjet bevæger sig i forbindelse med et tilbageslag.** Tilbageslaget driver el-værktøjet i modsat retning af slibeskivens bevægelse på blokeringsstedet.
- ▶ **Arbejd særlig forsigtig i områder som f.eks. hjørner, skarpe kanter osv. Det skal forhindres, at indsatsværktøjet slår tilbage fra emnet og sætter sig fast.** Det roterende indsatsværktøj har tendens til at sætte sig fast, når det anvendes i hjørner, skarpe kanter, eller hvis det springer tilbage. Dette medfører, at man taber kontrollen eller tilbageslag.
- ▶ **Brug ikke kædesavklinger eller tandede savklinger.** Sådant indsatsværktøj fører hyppigt til tilbageslag, eller at man mister kontrollen over el-værktøjet.
- ▶ **Undgå at skæreskiven blokerer eller får for højt modtryk. Foretag ikke meget dybe snit.** Overbelastes skæreskiven, øges skivens belastning og der er større tendens til, at skiven kan sætte sig i klemme eller blokere, hvilket igen kan føre til tilbageslag eller brud på slibeskiven/slibestiften.
- ▶ **Sidder skæreskiven i klemme eller afbryder Du arbejdet, slukkes el-værktøjet og maskinen holdes roligt, til skiven er stoppet. Forsøg aldrig at trække skæreskiven ud af snittet, mens den roterer, da dette kan føre til et tilbageslag.** Lokalisér og afhjælp fejlen.
- ▶ **Tænd ikke for el-værktøjet, så længe det befinder sig i emnet. Sørg for at skæreskiven når op på sit fulde omdrejningstal, før Du forsigtigt fortsætter snittet.** Ellers kan skiven sætte sig i klemme, springe ud af emnet eller forårsage et tilbageslag.
- ▶ **Understøt plader eller store emner for at reducere risikoen for et tilbageslag som følge af en fastklemt skæreskive.** Store plader kan bøje sig under deres egen vægt. Emnet skal støttes på begge sider, både i nærheden af skæresnittet og ved kanten.
- ▶ **Vær særlig forsigtig ved „lommensnit“ i bestående vægge eller andre områder, man ikke kan ses ind i.** Den neddykkende skæreskive kan forårsage et tilbageslag, når der skæres i gas- eller vandledninger, elektriske ledninger eller andre genstande.

Ekstra advarselhenvvisninger



Brug sikkerhedsbriller.

- ▶ **Anvend egnede søgeinstrumenter til at finde frem til skjulte forsyningsledninger eller kontakt det lokale forsyningselskab.** Kontakt med elektriske ledninger kan føre til brand og elektrisk stød. Beskadigelse af en gasledning kan føre til eksplosion. Brud på et vandrør kan føre til materiel skade eller elektrisk stød.
- ▶ **Brug en støvsugning til bearbejdning af sten. Støvsugeren skal være godkendt til opsugning af stenstøv.** Brug af dette udstyr nedsætter risikoen for personskader som følge af støv.
- ▶ **Hold altid maskinen fast med begge hænder og sørg for at stå sikkert under arbejdet.** El-værktøjet føres sikkert med to hænder.
- ▶ **Sikr emnet.** Et emne holdes bedre fast med spændeanordninger eller skruestik end med hånden.
- ▶ **El-værktøjet må ikke benyttes, hvis ledningen er beskadiget. Berør ikke den beskadigede ledning og træk netstikket ud, hvis ledningen beskadiges under arbejdet.** Beskadigede ledninger øger risikoen for elektrisk stød.

98 | Dansk

Funktionsbeskrivelse

Klap venligst foldesiden med illustration af produktet ud og lad denne side være foldet ud, mens du læser betjeningsvejledningen.

Beregnet anvendelse

El-værktøjet er beregnet til i forbindelse med en støvsuger til støvklasse M at skære eller slidse især mineralske materialer som f.eks. stålbeton, murværk og gadebelægninger uden brug af vand. Maskinen skal hvile på føringskinnen under skærearbejdet.

Illustrerede komponenter

Nummereringen af de illustrerede komponenter refererer til illustrationen af el-værktøjet på illustrationssiden.

- 1 Tapnøgle til spændemøtrik*
- 2 Sikkerhedslås
- 3 Sikkerhedsknap til fræseenhed

- 4 Snitdybdeskala
- 5 Taste til indstilling af dybdeanslag
- 6 Dybdeanslag
- 7 Løberuller
- 8 Arbejdsretningspil
- 9 Spindel-låsetaste
- 10 Start-stop-kontakt
- 11 Service-indikator (GNF 35 CA)
- 12 Opsugningsslange*
- 13 Opsugningsstuds
- 14 Parallelanslag (GNF 20 CA)*
- 15 Føringsbolt til parallelanslag (GNF 20 CA)*
- 16 Slibespindel
- 17 Holdeflange
- 18 Diamant-skæreskive*
- 19 Afstandsskiver
- 20 Spændemøtrik
- 21 Udbrækningsværktøj*

*Tilbehør, som er illustreret eller beskrevet i betjeningsvejledningen, hører ikke til standard-leveringen.

Tekniske data

Murillefræser		GNF 20 CA Professional	GNF 35 CA Professional
Typenummer		0 601 612 5..	0 601 621 7..
Nominel optagen effekt	W	900	1400
Afgiven effekt	W	520	750
Omdrejningstal, ubelastet	min ⁻¹	9300	9300
Max. diameter diamant-skæreskiver	mm	115	150
Holdeboring	mm	22,2	22,2
Notdybde	mm	0 – 20	0 – 35
Notbredde	mm	7 – 23	7 – 39
Vægt svarer til EPTA-Procedure 01/2003	kg	3,4	4,7
Beskyttelsesklasse		□/II	□/II

Angivelserne gælder for nominelle spændinger [U] 230/240 V. Disse angivelser kan variere ved lavere spændinger og i landespecifikke udførelser.

Se typenummer på el-værktøjets typeskilt. Handelsbetegnelserne for de enkelte el-værktøjer kan variere.

Støj-/vibrationsinformation

		GNF 20 CA Professional	GNF 35 CA Professional
Måleværdier er beregnet iht. EN 60745 (kalksandsten).			
Værktøjets A-vurderede lydtrykniveau er typisk			
Lydtrykniveau	dB (A)	94	102
Lydeffektniveau	dB (A)	105	113
Usikkerhed K=	dB	3	3
Brug høreværn!			
Samlede svingningsværdier (vektorsum for tre retnin- ger) er beregnet iht. EN 60745:			
Svingningsemissionsværdi a_h	m/s^2	=4,0	=4,0
Usikkerhed K	m/s^2	=1,5	=1,5

Det svingningsniveau, der er angivet i nærværende instruktioner, er blevet målt iht. en standardiseret måleproces i EN 60745, og kan bruges til at sammenligne el-værktøjer. Det er også egnet til en foreløbig vurdering af svingningsbelastningen.

Det angivende svingningsniveau repræsenterer de væsentlige anvendelser af el-værktøjet. Hvis el-værktøjet dog anvendes til andre formål, med afvigende indsatsværktøj eller utilstrækkelig vedligeholdelse, kan svingningsniveauet afvige. Dette kan føre til en betydelig forøgelse af svingningsbelastningen i hele arbejdstidsrummet.

Til en nøjagtig vurdering af svingningsbelastningen bør der også tages højde for de tider, i hvilke værktøjet er slukket eller godt nok kører, men rent faktisk ikke anvendes. Dette kan føre til en betydelig reduktion af svingningsbelastningen i hele arbejdstidsrummet.

Fastlæg ekstra sikkerhedsforanstaltninger til beskyttelse af brugeren mod svingningers virkning som f.eks.: Vedligeholdelse af el-værktøj og indsatsværktøj, holde hænder varme, organisation af arbejdsforløb.

Overensstemmelseserklæring 

Vi erklærer under almindeligt ansvar, at det produkt, der er beskrevet under „Tekniske data“, er i overensstemmelse med følgende standarder eller normative dokumenter: EN 60745 iht. bestemmelserne i direktiverne 2004/108/EF, 98/37/EF (indtil 28.12.2009), 2006/42/EF (fra 29.12.2009).

Teknisk dossier hos:

Robert Bosch GmbH, PT/ESC,
D-70745 Leinfelden-Echterdingen

Dr. Egbert Schneider
Senior Vice President
Engineering

Dr. Eckerhard Strötgen
Head of Product
Certification

Dr. Egbert Schneider *Dr. Eckerhard Strötgen*

22.10.2007, Robert Bosch GmbH, Power Tools Division
D-70745 Leinfelden-Echterdingen

Montering**Støvopsugning**

- ▶ Støv fra materialer som f.eks. blyholdig maling, nogle træsorter, mineraler og metal kan være sundhedsfarlige. Berøring eller indånding af støv kan føre til allergiske reaktioner og/eller åndedrætssygdomme hos brugeren eller personer, der opholder sig i nærheden af arbejdspladsen.

Bestemt støv som f.eks. ege- eller bøgestøv gælder som kræftfremkaldende, især i forbindelse med ekstra stoffer til træbehandling (chromat, træbeskyttelsesmiddel). Asbestholdigt materiale må kun bearbejdes af fagfolk.

- Anvend helst en støvopsugning.
- Sørg for god udluftning af arbejdspladsen.
- Det anbefales at bære åndeværn med filterklasse P2.

Overhold forskrifterne, der gælder i dit land vedr. de materialer, der skal bearbejdes.

Støvsugeren skal være godkendt til opugning af stenstøv. Bosch tilbyder egnede støvsugere.

Eæl-værktøjet kan tilsluttes direkte til stikdåsen på en almindelig Bosch støvsuger med fjernbetjening. Denne starter automatisk, når el-værktøjet tændes.

Sæt udsugningsslangen **12** (tilbehør) på udsugningsstuds **13**. Forbind udsugningsslangen **12** med en støvsuger (tilbehør). En oversigt over tilslutning til forskellige støvsugere findes bag i denne vejledning.

Instrukser mht. brug af murillefræsere

Læs og overhold følgende instrukser for at reducere de støvemissioner, der opstår under arbejdet.

- Anvend kun de af Bosch anbefalede kombinationer af murillefræsere og støvsuger fra støvklasse M. Andre kombinationer kan føre til en dårlig registrering og udskillelse af støv.
- Læs og overhold brugsanvisningen til støvsugeren vedr. vedligeholdelse og rengøring af støvsugeren inkl. filter. Tøm støvsamlebeholderen, så snart den er fuld. Rengør støvsugerefilterne med regelmæssige mellemrum og sæt altid filterne helt ind i støvsugeren.
- Anvend kun de af Bosch fastlagte opsugningsslang. Manipulér ikke opsugningsslangen. Kommer der stenstykker ind i opsugningsslangen, skal du afbryde arbejdet og rengøre opsugningsslangen med det samme. Undgå at knække opsugningsslangen.
- Anvend kun murillefræsere til de formål, den er beregnet til.
- Anvend kun fejlfrit og skarpt indsatsværktøj. Mærkbart forringet arbejdsfremskridt er et tegn på, at indsatsværktøjet er slidt.
- Læs og overhold de almindelige krav, der gælder for arbejdsplader på byggepladser.
- Sørg for god ventilation.
- Sikre et frit arbejdsfelt. Ved længere noter skal støvsugeren frit kunne efterføres hhv. efterføres rettidigt.
- Bær høreværn, beskyttelsesbriller, støvmaske og i givet fald handsker. Som støvmaske skal du mindst en partikelfiltrerende halvmaske fra klasse FFP 2.

- Anvend en egnet støvsuger til rengøring af arbejdspladsen. Undgå at ophvirvle støv ved fejning.

Montering af diamant-skæreskiver

- ▶ **Træk stikket ud af stikkontakten, før der udføres arbejde på el-værktøjet.**
- ▶ **Det anbefales at bruge beskyttelseshandsker, når diamant-skæreskiver skal sættes i og skiftes.**
- ▶ **Diamant-skæreskiver bliver meget varme, når de er i brug; de må først berøres, når de er kølet helt af.**

Udsvingning af fræseenhed

Fræseenheden skal altid være svinget helt ud, når værktøjet skal skiftes. Stil el-værktøjet på fast undergrund. Drej sikkerhedslåsen **2** f. eks. med greenden på tapnøglen **1** til venstre.

- ▶ **Fræseenheden bliver låst op og svinger derefter straks opad på grund af den integrerede fjederkraft.**

Demontering af spændeanordninger (se billede A)

Tryk på spindel-låsetasten **9** for at justere slibespindlen.

- ▶ **Aktivér kun spindel-låsetasten, når slibespindlen står stille.** Ellers kan el-værktøjet blive beskadiget.

Løsne spændemøtrikken **20** med tapnøglen **1** og skru spændemøtrikken **20** af. Tag afstandsskiverne **19** og holdeflangen **17** af.

Rengør slibespindlen **16** og alle dele, der skal monteres.

Bestemmelse af notbredde

Ved notbredde forstås antallet af afstandsskiver **19** mellem de to diamant-skæreskiver **18** og skærebredden for diamant-skæreskiverne.

Notbredden beregnes på følgende måde:

Notbredde = tykkelse af afstandsskiver + bredde af diamant-skæreskiver.

Den tilladte notbredde fremgår af afsnittet „Tekniske data“.

El-værktøjet kan anvendes med en eller to diamant-skæreskiver.

Montering af spændeanordninger (se billede A)

Sæt holdeflangen **17** på slibespindlen **16**. Holdeflangen skal sidde korrekt på slibespindlen. Anbring diamant-skæreskiver **18** og afstandsskiverne **19** på holdeflangen **17**.

- ▶ **Alle medleverede afstandsskiver 19 skal være monteret, uafhængigt af den ønskede notbredde.** Ellers kan diamant-skæreskiven **18** løsne sig under brug, hvilket kan føre til kvæstelser.

Nødvendigt antal afstandsskiver:

GNF 20 CA: 5 stk. med 4 mm tykkelse/hver
GNF 35 CA: 3 stk. med 4 mm tykkelse/hver og
4 stk. med 6 mm tykkelse/hver

Mellem 2 diamant-skæreskiver **18** skal der være monteret mindst en afstandsskive **19**.

Monteres diamant-skæreskiver, skal man være opmærksom på, at drejeretningspilene på diamant-skæreskiverne og el-værktøjets drejeretning stemmer overens (se drejeretningspil på gearhoved).

Tryk på spindel-låsetasten **9** for at justere slibespindlen.

Skrub spændemøtrikken **20** på og spænd den med tapnøglen **1**.

Sving fræseenheden ind igen. Kontrollér, at fræseenheden sidder rigtigt fast ved at trække i håndgrebet.

Hvis der arbejdes med 2 diamant-skæreskiver **18**, skal disse altid udskiftes parvis.

Monteringsrækkefølge ses på den grafiske side.

Brug

Indstilling af snit-/skæredybde

- ▶ **Snit-/skæredybden må kun indstilles, når el-værktøjet er slukket.**

Med dybdeanslaget **6** indstilles den ønskede snit-/skæredybde.

Tryk på tasten til dybdeanslagsindstillingen **5** og skub dybdeanslaget **6** hen på den ønskede snit-/skæredybde på snit-/skæredybdeskalaen **4**. Slip tasten **5** igen.

Kontrollér, at dybdeanslaget **6** er faldet i hak igen.

Ibrugtagning

- ▶ **Kontrollér netspændingen! Strømkildens spænding skal stemme overens med angivelserne på el-værktøjets typeskilt. El-værktøj til 230 V kan også tilsluttes 220 V.**

Tænd/sluk

- ▶ **Kontrollér før ibrugtagningen, at fræseenheden er faldet i hak i den øverste position.** Diamant-skæreskiver kan ellers berøre emnet og du kan tabe kontrollen over el-værktøjet, når det tændes.

Skub til **ibrugtagning** af el-værktøjet start-stop-kontakten **10** frem.

Til **fastholdelse** af start-stop-kontakten **10** trykkes start-stop-kontakten **10** ned foran, til den falder i hak.

El-værktøjet **slukkes** ved at slippe start-stop-kontakten **10**, eller hvis den er fastlåst, trykkes start-stop-kontakten **10** kort bagpå, før den slippes.

- ▶ **Kontrollér diamant-skæreskiven før brug. Diamant-skæreskiven skal være korrekt monteret og skal kunne rotere frit. Genfør en prøveeksel i mindst 1 minut uden belastning. Anvend ikke beskadigede, urunde eller vibrerende diamant-skæreskiver.** Beskadigede diamant-skæreskiver kan føre til eksplosion og kvæstelser.

Startstrømsbegrænsning

Den elektroniske startstrømsbegrænsning begrænser ydelsen, når el-værktøjet tændes, og muliggør driften til en 16 A-sikring.

Konstantelektronik

Konstantelektronik holder det indstillede omdrejningstal mellem ubelastet og belastet tilstand næsten konstant.

Overbelastningsbeskyttelse

Motoren bliver stående, hvis maskinen udsættes for overbelastning. Lad el-værktøjet afkøle i ubelastet tilstand ved max. ubelastet omdrejningstal i ca. 30 sekunder.

Elektrisk beskyttelse mod genindkobling (GNF 35 CA)

Elektrisk beskyttelse mod genindkobling forhindrer en ukontrolleret start af el-værktøjet efter afbrydelse af strømtilførslen.

Til **ibrugtagning igen** stilles start-stop-kontakten **10** i den frakoblede position, og el-værktøjet tændes igen.

Bemærk: Kontrollér regelmæssigt, at beskyttelsen mod genindkobling fungerer som den skal; dette gøres ved at trækkes stikket ud og sætte det i igen, mens værktøjet er i brug.

Arbejdsvejledning

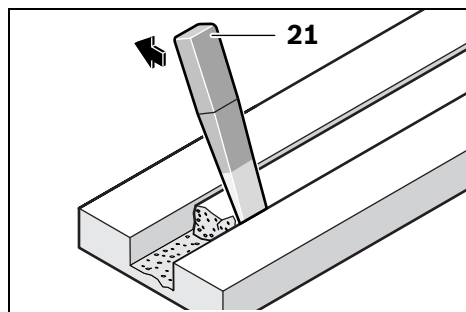
- ▶ **Vær forsigtig, når der skal slidnes i bærende vægge, se afsnit „Statiske forskrifter“.**
- ▶ **Belast ikke el-værktøjet så meget, at det standser.**
- ▶ **Spænd emnet, hvis det ikke ligger sikkert vha. sin egenvægt.**
- ▶ **El-værktøjet må kun benyttes til tørskæring.**

- Indstil snit-/skæredybden, se afsnit „Indstilling af snit-/skæredybde“. Unøjagtigheder der er opstået i forbindelse med udbrækningsarbejdet, udlignes ved at indstille snit-/skæredybden ca. 3 mm dybere end den ønskede notdybde.
- Stil el-værktøjets løberuller **7** på den overflade, der skal behandles. Fræseenheden skal være svunget helt op.
- Tænd for el-værktøjet.
- Skub sikkerhedsknappen **3** op for at oplåse fræseenheden. Dyk fræseenheden langsomt ned i materialet.
- Før el-værktøjet frem vha. de to greb med jævn fremføring, der passer til det materiale, der skal bearbejdes.
- El-værktøjet skal altid føres i modløbet. Ellers er der fare for, at det trykkes **ukontrolleret** ud af snittet. Før el-værktøjet hen imod pilen **8**.
- I snit-/skæreretning kan el-værktøjet både skubbes og trækkes. Lodrette slidser er nemme at fræse oppefra og ned.

- Når arbejdet er færdigt, svinges fræseenheden ud af noten, mens maskinen kører, indtil fræseenheden falder i hak i den øverste position.
- Sluk for el-værktøjet.

Forsøg ikke at bremse udløbende diamant-skæreskiver ved at trykke mod dem i siden.

- ▶ **Diamant-skæreskiver bliver meget varme, når de er i brug; de må først berøres, når de er kølet helt af.**



Fjern resterne fra udbrækningsarbejdet i materialet med udbrækningsværktøjet **21**.

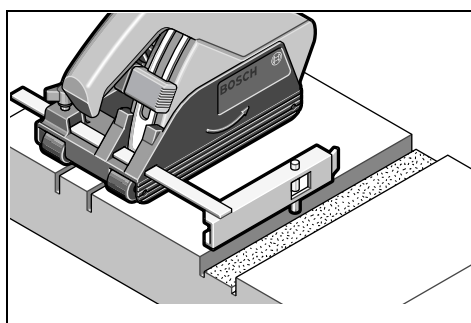
Det er ikke muligt at udføre kurvesnit, da diamant-skæreskiverne ellers blokerer i emnet.

Pladematerialer, der skal skæres igennem, skal anbringes på et fast underlag eller understøttes.

Skal der brydes igennem en mur f.eks. med en borehammer kan man ved at trække en not med murillefræseren med max. snitdybde i vidt omfang forhindre, at murens overflade ødelægges, når boret bryder igennem.

Når der skæres i meget hårde materialer som f.eks. beton med et stort kieseindhold, kan diamantskæreskiven blive for varm og derved beskadiges. En gnistkrans, der løber med diamantskæreskiven, er et tydeligt tegn herpå. Afbryd i dette tilfælde skærearbejdet og lad diamant-skæreskiven afkøle i tomgang ved max. omdrejningstal i kort tid, så den kan afkøle.

Et mærkbart langsommere arbejdsskridt og en gnistkrans er tegn på, at diamant-skæreskiven er uskarp. Denne slibes igen ved at køre den i porøst materiale (f. eks. kalksten) i korte bevægelser.

Parallelanslag (GNF 20 CA)

Til fræsning af yderligere noter, parallelt til en allerede bestående not, trykkes styrebolten **15** til parallelanslaget **14** nedaf og ind i den eksisterende not, hvorefter fræsearbejdet gennemføres.

Statiske forskrifter

Slidser i bærende vægge skal overholde bestemmelserne i standarden DIN 1053 del 1 eller specielle krav, som gælder i det enkelte land. Disse forskrifter skal ubetinget overholdes. Spørg den ansvarlige statiker, arkitekt eller byggeledelse til råds, før arbejdet påbegyndes.

Den tilladte slidedybde og slidbredde afhænger af slidslængden, vægtykkelsen og det benyttede byggemateriale.

Vedligeholdelse og service**Vedligeholdelse og rengøring**

- ▶ **Træk stikket ud af stikkontakten, før der udføres arbejde på el-værktøjet.**
- ▶ **El-værktøj og el-værktøjets ventilationsåbninger skal altid holdes rene for at sikre et godt og sikkert arbejde.**

Demontér spændeanordningerne, når arbejdet er færdigt, og rengør alle spændedele samt beskyttelseskappen.

Service-indikator 11 (GNF 35 CA)

El-værktøjet stopper automatisk, når slibekulene skal udskiftes. Dette vises ca. 8 timer forinden ved at service-indikatoren lyser eller flimrer **11**. El-værktøjet skal serviceres på et autoriseret værksted (adresse findes i afsnittet „Kundeservice og kunderådgivning“).

Skulle el-værktøjet trods omhyggelig fabrikation og kontrol holde op med at fungere, skal reparationen udføres af et autoriseret serviceværksted for Bosch-elektroværktøj.

El-værktøjets 10-cifrede typenummer (se typeskilt) skal altid angives ved forespørgsler og bestilling af reservedele.

Reservedele**GNF 20 CA**

Holdeflange **17** 3 600 390 023
 Afstandsskiver 4 mm **19** 3 609 202 041
 Spændemøtrik **20** 3 603 345 005

GNF 35 CA

Holdeflange **17** 3 609 202 039
 Afstandsskiver 4 mm **19** 3 609 202 041
 Afstandsskiver 6 mm **19** 3 609 202 042
 Spændemøtrik **20** 3 609 202 040

Kundeservice og kunderådgivning

Kundeservice besvarer dine spørgsmål vedr. reparation og vedligeholdelse af dit produkt samt reservedele. Reservedelstegninger og informationer om reservedele findes også under:

www.bosch-pt.com

Bosch kundeservice-team vil gerne hjælpe dig med at besvare spørgsmål vedr. køb, anvendelse og indstilling af produkter og tilbehør.

Dansk

Bosch Service Center
 Telegrafvej 3
 2750 Ballerup
 Tel. Service Center: +45 (04489) 8855
 Fax: +45 (04489) 87 55
 E-Mail: vaerktoej@dk.bosch.com

Bortskaffelse

El-værktøj, tilbehør og emballage skal genbruges på en miljøvenlig måde.

Gælder kun i EU-lande:



Smid ikke el-værktøj ud sammen med det almindelige husholdningsaffald!

Iht. det europæiske direktiv 2002/96/EF om affald af elektrisk og elektronisk udstyr skal kasseret elektrisk udstyr indsamles separat og genbruges iht. gældende miljøforskrifter.

Ret til ændringer forbeholdes.

Allmänna säkerhetsanvisningar för elverktyg

⚠ VARNING Läs noga igenom alla anvisningar. Fel som uppstår till följd av att anvisningarna nedan inte följts kan orsaka elstöt, brand och/eller allvarliga kroppsskador.

Förvara alla varningar och anvisningar för framtida bruk.

Nedan använt begrepp "Elverktyg" hänför sig till nätdrivna elverktyg (med nätsladd) och till batteridrivna elverktyg (sladdlösa).

1) Arbetsplats säkerhet

- a) **Håll arbetsplatsen ren och välbelyst.**
Oordning på arbetsplatsen och dåligt belyst arbetsområde kan leda till olyckor.
- b) **Använd inte elverktyget i explosionsfarlig omgivning med brännbara vätskor, gaser eller damm.** Elverktygen alstrar gnistor som kan antända dammet eller gaserna.
- c) **Håll under arbetet med elverktyget barn och obehöriga personer på betryggande avstånd.** Om du störs av obehöriga personer kan du förlora kontrollen över elverktyget.

2) Elektrisk säkerhet

- a) **Elverktygets stickpropp måste passa till vägguttaget. Stickproppen får absolut inte förändras. Använd inte adapterkontakter tillsammans med skyddsjordade elverktyg.** Oförändrade stickproppar och passande vägguttag reducerar risken för elstöt.
- b) **Undvik kroppskontakt med jordade ytor som t. ex. rör, värmeelement, spisar och kylskåp.** Det finns en större risk för elstöt om din kropp är jordad.
- c) **Skydda elverktyget mot regn och väta.** Tränger vatten in i ett elverktyg ökar risken för elstöt.
- d) **Missbruka inte nätsladden och använd den inte för att bära eller hänga upp elverktyget och inte heller för att dra stickproppen ur vägguttaget. Håll nätsladden på avstånd från värme, olja, skarpa kanter och rörliga maskindelar.** Skadade eller tilltrasslade ledningar ökar risken för elstöt.

e) **När du arbetar med ett elverktyg utomhus använd endast förlängningssladdar som är avsedda för utomhusbruk.** Om en lämplig förlängningssladd för utomhusbruk används minskar risken för elstöt.

f) **Använd ett felströmsskydd om det inte är möjligt att undvika elverktygets användning i fuktig miljö.** Felströmsskyddet minskar risken för elstöt.

3) Personsäkerhet

- a) **Var uppmärksam, kontrollera vad du gör och använd elverktyget med förnuft. Använd inte elverktyg när du är trött eller om du är påverkad av droger, alkohol eller mediciner.** Under användning av elverktyg kan även en kort uppmärksamhet leda till allvarliga kroppsskador.
- b) **Bär alltid personlig skyddsutrustning och skyddsglasögon.** Användning av personlig skyddsutrustning som t. ex. dammfiltermask, halkfria säkerhetsskor, skyddshjälm och hörselskydd reducerar alltefter elverktygets typ och användning risken för kroppsskada.
- c) **Undvik oavsiktlig igångsättning. Kontrollera att elverktyget är frånkopplat innan du ansluter stickproppen till vägguttaget och/eller ansluter/tar bort batteriet, tar upp eller bär elverktyget.** Om du bär elverktyget med fingret på strömställaren eller ansluter påkopplat elverktyg till nätströmmen kan olycka uppstå.
- d) **Ta bort alla inställningsverktyg och skruvnycklar innan du kopplar på elverktyget.** Ett verktyg eller en nyckel i en roterande komponent kan medföra kroppsskada.
- e) **Undvik onormala kroppsställningar. Se till att du står stadigt och håller balansen.** I detta fall kan du lättare kontrollera elverktyget i oväntade situationer.
- f) **Bär lämpliga arbetskläder. Bär inte löst hängande kläder eller smycken. Håll håret, kläderna och handskena på avstånd från rörliga delar.** Löst hängande kläder, långt hår och smycken kan dras in av roterande delar.

g) Vid elverktyg med dammsugnings- och uppsamlingsutrustning, se till att denna är rätt monterade och används på korrekt sätt. Användning av dammsugning minskar de risker damm orsakar.

4) Korrekt användning och hantering av elverktyg

a) **Överbelasta inte elverktyget. Använd för aktuellt arbete avsett elverktyg.** Med ett lämpligt elverktyg kan du arbeta bättre och säkrare inom angivet effektområde.

b) **Ett elverktyg med defekt strömställare får inte längre användas.** Ett elverktyg som inte kan kopplas in eller ur är farligt och måste repareras.

c) **Dra stickproppen ur vägguttaget och/eller ta bort batteriet innan inställningar utförs, tillbehörsdelar byts ut eller elverktyget lagras.** Denna skyddsåtgärd förhindrar oavsiktlig inkoppling av elverktyget.

d) **Förvara elverktygen oåtkomliga för barn. Låt elverktyget inte användas av personer som inte är förtrogna med dess användning eller inte läst denna anvisning.** Elverktygen är farliga om de används av oerfarna personer.

e) **Sköt elverktyget omsorgsfullt. Kontrollera att rörliga komponenter fungerar felfritt och inte kärvar, att komponenter inte brustit eller skadats; orsaker som kan leda till att elverktygets funktioner påverkas menligt. Låt skadade delar repareras innan elverktyget tas i bruk.** Många olyckor orsakas av dåligt skötta elverktyg.

f) **Håll skärverktygen skarpa och rena.** Omsorgsfullt skötta skärverktyg med skarpa eggar kommer inte så lätt i kläm och går lättare att styra.

g) **Använd elverktyget, tillbehör, insatsverktyg osv. enligt dessa anvisningar. Ta hänsyn till arbetsvillkoren och arbetsmomenten.** Om elverktyget används på ett sätt som det inte är avsett för kan farliga situationer uppstå.

5) Service

a) **Låt endast kvalificerad fackpersonal reparera elverktyget och endast med originalreservdelar.** Detta garanterar att elverktygets säkerhet upprätthålls.

Verktøjsspecifika säkerhetsanvisningar

Varningsanvisningar för murspårfräsar



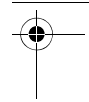
Läs noggrant alla säkerhetsinstruktioner, anvisningar, bilder och föreskrifter som bifogats elverktyget. Fel som uppstår till följd av att anvisningarna nedan inte följts kan orsaka elstöt, brand och/eller allvarliga kroppsskador.

- ▶ **Använd elverktyget endast med medföljande sprängskydd. Sprängskyddet måste monteras ordentligt på elverktyget och vara inställt så att högsta möjliga säkerhet uppnås, dvs endast minsta möjliga delen av kapskivan får vara vänd mot användaren.** Sprängskyddet ska skydda användaren mot brottstycken från kapskivan eller oavsiktlig kontakt med den.
- ▶ **Använd endast diamanthapskivor på elverktyget.** Även om tillbehör kan fästas på elverktyget finns det ingen garanti för en riskfri användning.
- ▶ **Insatsverktygets tillåtna varvtal måste åtminstone motsvara det på elverktyget angivna högsta varvtalet.** Tillbehör med en högre rotationshastighet kan brista och slungas ut.
- ▶ **Diamanthapskivor får användas endast för rekommenderade arbeten. t. ex.: Slipa aldrig med kapskivans sidoyta.** Kapskivor är avsedda för materialavverkning med skivans kant. Risk finns att kapskivan spricker vid tryck från sidan.
- ▶ **För vald kapskiva ska oskadade spännflänsar i rätt storlek användas.** Lämpliga flänsar stöder kapskivan och reducerar sålunda risken för brott på kapskivan.

- ▶ **Insatsverktygets yttre diameter och tjocklek måste motsvara elverktygets dimensioner.** Feldimensionerade insatsverktyg kan inte på betryggande sätt avskäras och kontrolleras.
- ▶ **Kapskivor, flänsar och annat tillbehör måste passa exakt på elverktygets slippindel.** Insatsverktyg som inte exakt passar till elverktygets slippindel roterar ojämnt, vibrerar kraftigt och kan leda till att du förlorar kontrollen över verktyget.
- ▶ **Använd inte skadade insatsverktyg. Kontrollera insatsverktyget före varje användning avseende splitterskador och sprickor. Om elverktyget eller insatsverktyget skulle falla ned, kontrollera om skada uppstått eller byt till ett oskadat insatsverktyg. Du och andra personer i närheten ska efter kontroll och montering av insatsverktyget stå utanför insatsverktygets rotationsradie och sedan låta elverktyget rotera en minut på högsta varvtal.** Skadade insatsverktyg går i de flesta fall sönder vid denna provkörning.
- ▶ **Använd personlig skyddsutrustning. Använd alltefter avsett arbete ansiktsskärm, ögonskydd eller skyddsglasögon. Om så behövs, använd dammfiltermask, hörselskydd, skyddshandskar eller skyddsförkläde som skyddar mot små utslungade slip- och materialpartiklar.** Ögonen ska skyddas mot utslungade främmande partiklar som kan uppstå under arbetet. Damm- och andningsskydd måste kunna filtrera bort det damm som eventuellt uppstår under arbetet. Risk finns för hörselskada under en längre tids kraftigt buller.
- ▶ **Se till att obehöriga personer hålls på betryggande avstånd från arbetsområdet. Alla som rör sign inom arbetsområdet måste använda personlig skyddsutrustning.** Brottstycken från arbetsstycket eller insatsverktygen kan slungas ut och orsaka personskada även utanför arbetsområdet.
- ▶ **Håll fast elverktyget endast vid de isolerade handtagen när arbeten utförs på ställen där insatsverktyget kan skada dolda elledningar eller egen nätsladd.** Om elverktyget kommer i kontakt med en spänningsförande ledning sätts elverktygets metalldelar under spänning som sedan leder till elstöt.
- ▶ **Håll nätsladden på avstånd från roterande insatsverktyg.** Om du förlorar kontrollen över elverktyget kan nätsladden kapas eller dras in varvid risk finns för att din hand eller arm dras mot det roterande insatsverktyget.
- ▶ **Lägg aldrig bort elverktyget innan insatsverktyget stannat fullständigt.** Det roterande insatsverktyget kan komma i beröring med underlaget varvid risk finns för att du förlorar kontrollen över verktyget.
- ▶ **Elverktyget får inte rotera när det bärs.** Kläder kan vid tillfällig kontakt med det roterande insatsverktyget dras in varvid insatsverktyget dras mot din kropp.
- ▶ **Rengör regelbundet elverktygets ventilationsöppningar.** Motorfläkten drar in damm i huset och en kraftig anhopning av metall-damm kan orsaka farliga elströmmar.
- ▶ **Använd inte elverktyget i närheten av brännbara material.** Risk finns för att gnistor antänder materialet.
- ▶ **Använd inte insatsverktyg som kräver flytande kylmedel.** Vatten eller andra kylvätskor kan medföra elstöt.

Varning för bakslag

- ▶ Ett bakslag är en plötslig reaktion hos insatsverktyget när slippkivan, slippindellen, stålborsten osv. hakar upp sig eller blockerar. Detta leder till att roterande insatsverktyg abrupt bromsas upp. Härvid accelererar ett okontrollerat elverktyg mot insatsverktygets rotationsriktning vid inklämningsstället.



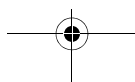
- ▶ **Håll stadigt i elverktyget samt kroppen och armarna i ett läge som är lämpligt för att motstå bakslagskrafter. Använd alltid stödhandtaget för bästa möjliga kontroll av bakslagskrafter och reaktionsmoment vid start.** Användaren kan genom lämpliga försiktighetsåtgärder bättre behärska bakslags- och reaktionskrafterna.
- ▶ **Håll alltid handen på betryggande avstånd från det roterande insatsverktyget.** Insatsverktyget kan vid ett bakslag gå mot din hand.
- ▶ **Undvik att hålla kroppen inom det område elverktyget vid ett bakslag rör sig.** Bakslaget kommer att driva elverktyget i motsatt riktning till slipskivans rörelse vid inklämningsstället.
- ▶ **Var särskilt försiktig vid bearbetning av hörn, skarpa kanter osv. Håll emot så att insatsverktyget inte studsar ut från arbetsstycket eller kommer i kläm.** På hörn, skarpa kanter eller vid studsning tenderar det roterande insatsverktyget att komma i kläm. Detta kan leda till att kontrollen förloras eller att bakslag uppstår.
- ▶ **Använd aldrig kedje- eller tandade sågklingor.** Dessa insatsverktyg orsakar ofta ett bakslag eller förlust av kontrollen över elverktyget.
- ▶ **Se till att kapskivan inte kommer i kläm och att den inte utsätts för högt mottryck. Försök inte skära för djupt.** Om kapskivan överbelastas ökar dess påfrestning och risk finns för att den snedvrids eller blockerar som sedan kan resultera i bakslag eller slipkropps-brott.
- ▶ **Om kapskivan kommer i kläm eller arbetet avbryts, koppla från elverktyget och håll det lugnt tills skivan stannat fullständigt. Försök aldrig dra ut en roterande kapskiva ur skärspåret då detta kan leda till bakslag.** Lokalisera och åtgärda orsaken för inklämning.
- ▶ **Koppla inte åter på elverktyget om det sitter i arbetsstycket. Låt kapskivan uppnå fullt varvtal innan den försiktigt förs in i skärspåret för fortsatt kapning.** I annat fall kan skivan haka upp sig, hoppa ur arbetsstycket eller orsaka bakslag.
- ▶ **För att reducera risken för ett bakslag till följd av inklämd kapskiva ska skivor och andra stora arbetsstycken stödas.** Stora arbetsstycken kan böjas ut till följd av hög egenvikt. Arbetsstycket måste därför stödas på båda sidorna både i närheten av skärspåret och vid kanten.
- ▶ **Var speciellt försiktig vid "fickkapning" i dolda områden som t. ex. i en färdig vägg.** Där risk finns att kapskivan kommer i kontakt med gas- eller vattenledningar, elledningar eller andra föremål som kan orsaka bakslag.

Extra säkerhetsanvisningar



Bär skyddsglasögon.

- ▶ **Använd lämpliga detektorer för att lokalisera dolda försörjningsledningar eller konsultera det lokala eldistributionsbolaget.** Kontakt med elledningar kan orsaka brand och elstöt. En skadad gasledning kan leda till explosion. Inträngning i en vattenledning kan orsaka skador på föremål eller elstöt.
- ▶ **Använd dammsugning vid bearbetning av sten. Dammsugaren måste vara godkänd för utsugning av stendamm.** Dessa anordningar reducerar riskerna i samband med damm.
- ▶ **Håll i elverktyget med båda händerna under arbetet och se till att du står stadigt.** Elverktyget kan styras säkrare med två händer.
- ▶ **Säkra arbetsstycket.** Ett arbetsstycke som är fastspänt i en uppspänningsanordning eller ett skruvstycke hålls säkrare än med handen.
- ▶ **Elverktyget får inte användas med defekt sladd. Berör inte skadad nätsladd, dra sladden ur vägguttaget om den skadats under arbetet.** Skadade nätsladdar ökar risken för elstöt.



Funktionsbeskrivning

Fäll upp sidan med illustration av elverktyget och håll sidan uppfälld när du läser bruksanvisningen.

Ändamålsenlig användning

Elverktyget är avsett att utan vatten användas för kapning eller spårning i kombination med en dammsugare i dammklass M främst i mineraliska material som t. ex. stålbetong, murverk och gatubeläggning.

Illustrerade komponenter

Numreringen av komponenterna hänvisar till illustration av elverktyget på grafiksida.

- 1 Tvåstiftsnyckel för spännmutter*
- 2 Utlösningslås
- 3 Utlösningsknapp för fräsenhet
- 4 Sågdjupsskala

- 5 Knapp för djupinställning
- 6 Djupanslag
- 7 Hjul
- 8 Pil för arbetsriktning
- 9 Spindellåsknapp
- 10 Strömställare Till/Från
- 11 Serviceindikering (GNF 35 CA)
- 12 Utsugnings slang*
- 13 Utsugningsadapter
- 14 Parallellanslag (GNF 20 CA)*
- 15 Styrbult för parallellanslag (GNF 20 CA)*
- 16 Slipspindel
- 17 Stödfläns
- 18 Diamantkapskiva*
- 19 Distansbrickor
- 20 Spännmutter
- 21 Brytverktyg*

*I bruksanvisningen avbildat och beskrivet tillbehör ingår inte standardleveransen.

Tekniska data

Murspårfräs		GNF 20 CA Professional	GNF 35 CA Professional
Produktnummer		0 601 612 5..	0 601 621 7..
Upptagen märkeffekt	W	900	1400
Avgiven effekt	W	520	750
Tomgångsvarvtal	min ⁻¹	9300	9300
max. diameter på diamantkapskivor	mm	115	150
Klingans centrumhål	mm	22,2	22,2
Spårdjup	mm	0 – 20	0 – 35
Spårbredd	mm	7 – 23	7 – 39
Vikt enligt EPTA-Procedure 01/2003	kg	3,4	4,7
Skyddsklass		□/II	□/II

Uppgifterna gäller för märkspänningar [U] 230/240 V. Vid låg spänning och utföranden i vissa länder kan uppgifterna variera.

Beakta produktnumret på elverktygets typskylt. Handelsbeteckningarna för enskilda elverktyg kan variera.

Buller-/vibrationsdata

		GNF 20 CA Professional	GNF 35 CA Professional
Mätvärdena har tagits fram baserade på EN 60745 (kalksandsten).			
Verktygets A-vägda ljudnivå är i typiska fall			
Ljudtrycksnivå	dB(A)	94	102
Ljudeffektnivå	dB(A)	105	113
Onoggrannhet K=	dB	3	3
Använd hörselskydd!			
Totala vibrationsvärden (vektorsumma ur tre riktningar) framtaget enligt EN 60745:			
Vibrationsemissionsvärde a_h	m/s^2	=4,0	=4,0
onoggrannhet K=	m/s^2	=1,5	=1,5

Mätningen av den vibrationsnivå som anges i denna anvisning har utförts enligt en mätmetod som är standardiserad i EN 60745 och kan användas vid jämförelse av olika elverktyg. Mätmetoden är även lämplig för preliminär bedömning av vibrationsbelastningen.

Den angivna vibrationsnivån representerar den huvudsakliga användningen av elverktyget. Om däremot elverktyget används för andra ändamål och med andra insatsverktyg eller inte underhålls ordentligt kan vibrationsnivån avvika. Härvid kan vibrationsbelastningen under arbetsperioden öka betydligt.

För en exakt bedömning av vibrationsbelastningen bör även de tider beaktas när elverktyget är fränkopplat eller är igång men inte används. Detta reducerar tydligt vibrationsbelastningen för den totala arbetsperioden.

Bestäm extra säkerhetsåtgärder för att skydda operatören mot vibrationernas inverkan t.ex.: underhåll av elverktyget och insatsverktygen, att hålla händerna varma, organisation av arbetsförloppen.

Försäkran om överensstämmelse 

Vi försäkras härmed under exklusivt ansvar att denna produkt som beskrivs i "Tekniska data" överensstämmer med följande normer och normativa dokument: EN 60745 enligt bestämmelserna i direktiven 2004/108/EG, 98/37/EG (till 28.12.2009), 2006/42/EG (from 29.12.2009).

Teknisk tillverkningsdokumentation finns hos:
Robert Bosch GmbH, PT/ESC,
D-70745 Leinfelden-Echterdingen

Dr. Egbert Schneider
Senior Vice President
Engineering

Dr. Eckerhard Strötgen
Head of Product
Certification

[Signature] *[Signature]*

22.10.2007, Robert Bosch GmbH, Power Tools Division
D-70745 Leinfelden-Echterdingen

Montage**Dammutsugningsutrustning**

- Dammet från material som t. ex. blyhaltig målning, vissa träslag, mineraler och metall kan vara hälsovådligt. Beröring eller inandning av dammet kan orsaka allergiska reaktioner och/eller andningsbesvär hos användaren eller personer som uppehåller sig i närheten.

Vissa damm från ek eller bok anses vara cancerogena, speciellt då i förbindelse med tillsatssämnen för träbehandling (kromat, träkonserveringsmedel). Endast yrkesmän får bearbeta asbesthaltigt material.

- Använd om möjligt dammutsugning.
- Se till att arbetsplatsen är väl ventilerad.

- Vi rekommenderar ett andningskydd i filterklass P2.

Beakta de föreskrifter som i aktuellt land gäller för bearbetat material.

Dammsugaren måste vara godkänd för utsugning av stendamm. Bosch erbjuder lämpliga stendammsugare.

Elverkytet kan anslutas direkt till apparatuttaget på en Bosch universaldammsugare med fjärrkopplingsanordning. Dammsugaren startar automatiskt när elverkytet slås på.

Koppla utsugningsslangen **12** (tillbehör) till utsugningsadaptern **13**. Anslut utsugningsslangen **12** till en dammsugare (tillbehör). En översikt över anslutning till olika dammsugare finns i slutet av denna bruksanvisning.

Anvisningar för användning av murspårfräs

Beakta följande anvisningar för reducering av dammemission.

- Använd endast av Bosch rekommenderad kombination av murspårfräs och dammsugare i dammklass M. Andra kombinationer kan leda till sämre uppsamling och avskiljning av damm.
- Beakta dammsugarens bruksanvisning för underhåll och rengöring av dammsugaren och dess filter. Töm genast dammbehållaren när den är full. Rengör dammsugarens filter regelbundet och se till att de sätts in korrekt i dammsugaren.
- Använd endast av Bosch godkända sugslangar. Manipulera inte utsugningsslangen. Om stenbitar hamnar i utsugningsslangen, avbryt genast arbetet och rengör utsugningsslangen. Undvik knäckning av utsugningsslangen.
- Använd murspårfräsen endast för de arbeten den avsedd för.
- Använd endast felfria och välskärpta insatsverktyg. Ett tydligt nedsatt arbetsflöde är ett tecken på nedslitna insatsverktyg.
- Ta hänsyn till allmänna arbetskrav på byggsplatser.
- Ordna med grundlig vädring.
- Se till att arbetsplatsen är fri från hinder. Vid längre spår måste dammsugaren vara fritt flyttbar resp. i god tid förflyttas.

- Använd hörselskydd, skyddsglasögon, dammfiltermask och event. handskar. Använd som dammfiltermask en halvmask i klass FFP 2 som filtrerar bort partiklar.
- Använd en lämplig dammsugare för rengöring av arbetsplatsen. Virvla inte upp dammet genom att sopa.

Montering av diamantkapskivor

- **Dra stickproppen ur nätuttaget innan arbeten utförs på elverkytet.**
- **Använd skyddshandskar vid insättning och byte av diamantkapskivor.**
- **Diamantkapskivorna blir under arbetet mycket heta; berör inte dessa innan de svalnat.**

Så här svängs fräsenheten ut

För verktygsbyte måste fräsenheten svängas helt ut. Ställ upp elverkytet på fast underlag. Vrid utlösningsslåset **2** moturs t. ex. med greppändan på tvåstiftsnyckeln **1**.

- **Fräsenheten låses nu upp och svänger uppåt till följd av fjäderkraften.**

Demontering av uppspänningsanordningarna (se bild A)

Tryck på spindelns låsknapp **9** för låsning av slipspindeln.

- **Tryck ned spindellåsknappen endast när slipspindeln står stilla.** I annat fall kan elverkytet skadas.

Lossa spännmuttern **20** med tvåstiftsnyckeln **1** och skruva bort spännmuttern **20**. Ta bort distansbrickorna **19** och stödflänsen **17**.

Rengör slipspindeln **16** och alla delar som skall monteras.

Så här bestäms spårbredden

Spårbredden följer av antalet distansbrickor **19** mellan båda diamantkapskivorna **18** och diamantkapskivornas fräsbredd.

Spårbredden beräknas så här:
spårbredd = distansbrickornas tjocklek + diamantkapskivornas bredd.

Tillåten spårbredd framgår av avsnittet "Tekniska data".

Elverkytet kan användas med en eller två diamantkapskivor.

Montering av uppspänningsanordning (se bild A)

Lägg upp stödflänsen **17** på slippindel **16**. Stödflänsens vridmedbringare måste sitta korrekt på slippindel.

Lägg upp diamantkapskivan **18** och distansbrickorna **19** på stödflänsen **17**.

- **Oberoende av önskad spårbredd måste alla medföljande distansbrickor **19** monteras.** Risk finns för att diamantkapskivan **18** i annat fall lossar under arbetet och leder till personskada.

Så här många distansbrickor krävs:

GNF 20 CA: 5 st i 4 mm tjocklek

GNF 35 CA: 3 st i 4 mm tjocklek och 4 st i 6 mm tjocklek

Mellan 2 diamantkapskivor **18** måste minst en distansbricka **19** monteras.

Kontrollera vid montering av diamantkapskivor att rotationspilarna på diamantkapskivorna och elverktygets rotationsriktning överensstämmer (se rotationspil på växelhuset).

Tryck på spindelns låsknapp **9** för låsning av slippindel.

Skruva upp spännmuttern **20** och dra fast den med tvåstiftsnyckeln **1**.

Sväng åter in fräsenheten. Kontrollera att fräsenheten är låst genom att dra i handtaget.

När 2 diamantkapskivor **18** används, ska de bytas ut parvis.

Ordningsföljden vid montering visas på grafiksidan.

Drift

Förval av fräsdjup

- **Fräsdjupet får ställas in endast på avstängt elverktyg.**

Med djupanslaget **6** kan önskat fräsdjup förväljas.

Tryck ned knappen för inställning av djupanslaget **5** och skjut djupanslaget **6** till önskat fräsdjup på fräsdjupsskalan **4**. Släpp åter knappen **5**.

Kontrollera att djupanslaget **6** låst i läget.

Driftstart

- **Beakta nätspänningen! Kontrollera att strömkällans spänning överensstämmer med uppgifterna på elverktygets typskylt. Elverktyg märkta med 230 V kan även anslutas till 220 V.**

In- och urkoppling

- **Kontrollera före start att fräsenheten låst i översta läget.** I annat fall kan diamantkapskivorna beröra arbetsstycket med risk för att kontrollen över elverktyget förloras.

Skjut för **inkoppling** av elverktyget strömställaren Till/Från **10** framåt.

För att **spärra** strömställaren Till/Från **10** tryck ned strömställaren Till/Från **10** framtill tills den snäpper fast.

För elverktygets **frånkoppling** släpp strömställaren Till/Från **10** eller om den är låst tryck helt kort baktill på strömställaren Till/Från **10** och släpp den igen.

- **Kontrollera diamantkapskivan innan den tas i bruk. Diamantkapskivan måste vara felfritt monterad och kunna rotera fritt. Provkör minst under 1 minut utan belastning. Använd inte skadade, orunda eller vibrerande diamantkapskivor.** Skadade diamantkapskivor kan spricka och orsaka personskada.

Startströmsbegränsning

Den elektroniska startströmsbegränsaren begränsar effekten vid inkoppling av elverktyget och därför kan en 16 A säkring användas.

Konstantelektronik

Den inbyggda elektroniken håller maskinens varvtal i det närmaste konstant även på tomgång och under belastning och garanterar en jämn arbetseffekt.

Överbelastningsskydd

Vid överbelastning stängs motorn av. Kör elverktyget för avkylning ca 30 sekunder på högsta tomgångsvarvtal utan belastning.

Skydd mot oavsiktlig återstart (GNF 35 CA)

Återstartsskyddet hindrar elverkyttet från att okontrollerat starta efter ett strömavbrott.

För **återstart** ställ strömställaren Till/Från **10** i frånkopplingsläge och koppla på nytt på elverkyttet.

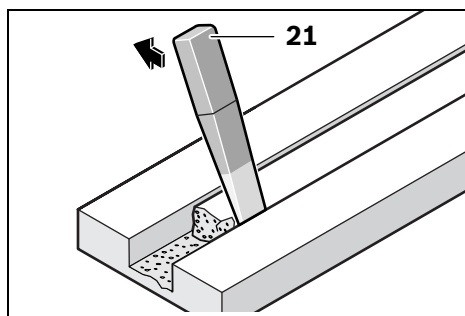
Anvisning: Kontrollera regelbundet återstartsskyddets funktion genom att under drift dra ut stickproppen och sedan återansluta den.

Arbetsanvisningar

- ▶ **Var försiktig vid spårning i bärande väggar, se stycket "Statiska anvisningar".**
- ▶ **Belasta inte elverkyttet till den grad att det stannar.**
- ▶ **Spänn fast arbetsstycket om det inte ligger stadigt på grund av egen vikt.**
- ▶ **Elverkyttet får användas endast för torrfräsning.**
 - För inställning av fräsdjupet, se avsnittet "Förval av fräsdjup". För att kompensera onoggrannheter vid utbrytning av steget måste fräsdjupet vara ca 3 mm djupare än önskat spårdjup.
 - Ställ upp elverkyttet med hjulen **7** på arbetsytan. Fräsenheten måste vara helt uppsvingd.
 - Koppla på elverkyttet.
 - Skjut upplåsningsskruven **3** uppåt för låsning av fräsenheten. För långsamt ned fräsenheten i materialet.
 - Håll i elverkyttet med båda handtagen och mata fram med måttlig och en till materialet anpassad hastighet.
 - Elverkyttet ska alltid föras i matningsriktningen. I annat fall finns risk för att det **okontrollerat** trycks ur skärspåret. För elverkyttet i pilens riktning **8**.
 - Elverkyttet kan både skjutas och dras i fräsenriktningen. Lodräta spår kan lättast fräsas när verktyget dras uppifrån och nedåt.
 - Efter avslutad arbetsoperation sväng ut fräsenheten ur spåret med motorn igång innan fräsenheten låser i översta läget.
 - Koppla från elverkyttet.

Bromsa inte upp diamantkapskivor med tryck från sidan.

- ▶ **Diamantkapskivorna blir under arbetet mycket heta; berör inte dessa innan de svalnat.**



Ta med utbrytningsverktyget **21** bort kvarstående material ur spåret.

Kurvor kan inte fräsas, eftersom diamantkapskivorna snedställs i arbetsstycket.

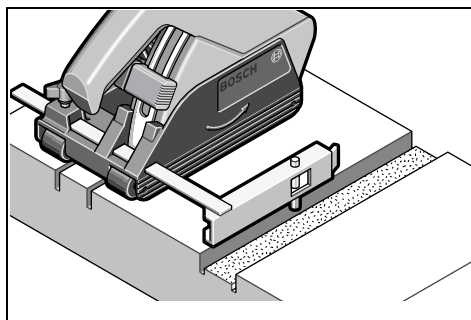
Vid kapning av plattor måste de ligga på ett fast underlag eller stödas.

Vid håltagning i mur t. ex. med en borrhammare kan splittring av materialet på ytan undvikas om med murspårfräsen först ett spår fräses med maximalt fräsdjup.

När mycket hårda material bearbetas som t. ex. betong med hög kiselhalt kan diamantkapskivan överhettas och skadas. En gnistkrans som roterar kring diamantkapskivan är ett tydligt tecken på överhettning.

Avbryt i detta fall kapningen och låt diamantkapskivan för avkyllning en kort stund gå på tomgång med högsta varvtal.

Tydligt reducerad slipeffekt och en gnistbildning runtom skivan är tecken på att diamantkapskivan förlorat skärpan. Genom korta skär i nötannde material, t. ex. kalksandsten, kan diamantkapskivan åter skärpas.

Parallellanslag (GNF 20 CA)

För fräsning av ytterligare spår parallellt med redan förekommande spår, tryck ned styrbulten **15** på parallellanslaget **14** i förekommande spår och fräs sedan det nya spåret.

Statiska anvisningar

Spår i bärande väggar bör utföras enligt standard DIN 1053 del 1 eller landsspecifika bestämmelser.

Dessa föreskrifter ska följas. Planera kapsnitten i samråd med ansvarig fackman för statik, arkitekt eller entreprenör innan arbetet påbörjas.

Tillåtna fräsdjup och fräsbredd är beroende av spårets längd, väggens tjocklek och aktuellt byggmaterial.

Underhåll och service**Underhåll och rengöring**

- ▶ **Dra stickproppen ur nätuttaget innan arbeten utförs på elverktyget.**
- ▶ **Håll elverktyget och dess ventilationsöppningar rena för bra och säkert arbete.**

Ta efter avslutat arbete bort uppspänningsanordningarna och rengör alla spänn detaljer samt sprängskyddet.

Serviceindikering 11 (GNF 35 CA)

Vid förbrukade släpkol fränkopplas elverktyget automatiskt. Detta indikeras ca 8 timmar på förhand genom att serviceindikeringen **11** tänds eller blinkar. Elverktyget måste skickas till kundservice för underhåll. Adressen finns angiven i avsnittet "Kundservice och kundkonsulter".

Om i elverktyget trots exakt tillverkning och sträng kontroll störning skulle uppstå, bör reparation utföras av auktoriserad serviceverkstad för Bosch elverktyg.

Ange alltid vid förfrågningar och reservdelsbeställningar det 10-siffriga produktnumret som finns på elverktygets typskylt.

Reservdelar**GNF 20 CA**

Stödfläns **17** 3 600 390 023
 Distanbrickor 4 mm **19** 3 609 202 041
 Spännmutter **20** 3 603 345 005

GNF 35 CA

Stödfläns **17** 3 609 202 039
 Distanbrickor 4 mm **19** 3 609 202 041
 Distanbrickor 6 mm **19** 3 609 202 042
 Spännmutter **20** 3 609 202 040

Kundservice och kundkonsulter

Kundservicen ger svar på frågor beträffande reparation och underhåll av produkter och reservdelar. Sprängskissar och informationer om reservdelar lämnas även på adressen:

www.bosch-pt.com

Bosch kundkonsultgruppen hjälper gärna när det gäller frågor beträffande köp, användning och inställning av produkter och tillbehör.

Svenska

Tel.: +46 (020) 41 44 55

Fax: +46 (011) 18 76 91



Avfallshantering

Elverktyg, tillbehör och förpackning ska omhändertas på miljövänligt sätt för återvinning.

Endast för EU-länder:

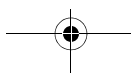
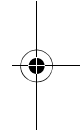
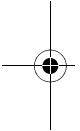


Släng inte elverktyg i hushållsavfall!

Enligt europeiska direktivet 2002/96/EG för kasserade elektriska och elektroniska apparater och dess modifiering till nationell

rätt måste obrukbara elverktyg omhändertas separat och på miljövänligt sätt lämnas in för återvinning.

Ändringar förbehålles.



Generelle advarsler for elektroverktøy

⚠ ADVARSEL Les gjennom alle advarslene og anvisningene. Feil ved overholdelsen av advarslene og nedenstående anvisninger kan medføre elektriske støt, brann og/eller alvorlige skader.

Ta godt vare på alle advarslene og informasjonene.

Det nedenstående anvendte uttrykket «elektroverktøy» gjelder for strømdrevne elektroverktøy (med ledning) og batteridrevne elektroverktøy (uten ledning).

1) Sikkerhet på arbeidsplassen

- a) **Hold arbeidsområdet rent og ryddig og sørg for bra belysning.** Rotete arbeidsområder eller arbeidsområder uten lys kan føre til ulykker.
- b) **Ikke arbeid med elektroverktøyet i eksplosjonsutsatte omgivelser – der det befinner seg brennbare væsker, gass eller støv.** Elektroverktøy lager gnister som kan antenne støv eller damper.
- c) **Hold barn og andre personer unna når elektroverktøyet brukes.** Hvis du blir forstyrret under arbeidet, kan du miste kontrollen over elektroverktøyet.

2) Elektrisk sikkerhet

- a) **Støpselet til elektroverktøyet må passe inn i stikkkontakten. Støpselet må ikke forandres på noen som helst måte. Ikke bruk adapterstøpsler sammen med jordede elektroverktøy.** Bruk av støpsler som ikke er forandret på og passende stikkontakter reduserer risikoen for elektriske støt.
- b) **Unngå kroppskontakt med jordede overflater slik som rør, ovner, komfyrer og kjøleskap.** Det er større fare ved elektriske støt hvis kroppen din er jordet.
- c) **Hold elektroverktøyet unna regn eller fuktighet.** Dersom det kommer vann i et elektroverktøy, øker risikoen for elektriske støt.

d) **Ikke bruk ledningen til andre formål, f. eks. til å bære elektroverktøyet, henge det opp eller trekke det ut av stikkkontakten. Hold ledningen unna varme, olje, skarpe kanter eller verktøydeler som beveger seg.** Med skadede eller opphopede ledninger øker risikoen for elektriske støt.

e) **Når du arbeider utendørs med et elektroverktøy, må du kun bruke en skjøteledning som er egnet til utendørs bruk.** Når du bruker en skjøteledning som er egnet for utendørs bruk, reduseres risikoen for elektriske støt.

f) **Hvis det ikke kan unngås å bruke elektroverktøyet i fuktige omgivelser, må du bruke en jordfeilbryter.** Bruk av en jordfeilbryter reduserer risikoen for elektriske støt.

3) Personssikkerhet

- a) **Vær oppmerksom, pass på hva du gjør, gå fornuftig frem når du arbeider med et elektroverktøy. Ikke bruk elektroverktøy når du er trett eller er påvirket av narkotika, alkohol eller medikamenter.** Et øyeblikks uoppmerksomhet ved bruk av elektroverktøyet kan føre til alvorlige skader.
- b) **Bruk personlig verneutstyr og husk alltid å bruke vernebriller.** Bruk av personlig sikkerhetsutstyr som støvmaske, sklifaste arbeidssko, hjelm eller hørselvern – avhengig av type og bruk av elektroverktøyet – reduserer risikoen for skader.
- c) **Unngå å starte verktøyet ved en feiltagelse. Forviss deg om at elektroverktøyet er slått av før du kobler det til strømmen og/eller batteriet, løfter det opp eller bærer det.** Hvis du holder fingeren på bryteren når du bærer elektroverktøyet eller kobler elektroverktøyet til strømmen i innkoblet tilstand, kan dette føre til uhell.
- d) **Fjern innstillingsverktøy eller skrunøkler før du slår på elektroverktøyet.** Et verktøy eller en nøkkel som befinner seg i en roterende verktøydeler, kan føre til skader.

- e) **Unngå en unormal kroppsholdning. Sørg for å stå stødig og i balanse.** Dermed kan du kontrollere elektroverktøyet bedre i uventede situasjoner.
- f) **Bruk alltid egnede klær. Ikke bruk vide klær eller smykker. Hold hår, tøy og hanser unna deler som beveger seg.** Løst-sittende tøy, smykker eller langt hår kan komme inn i deler som beveger seg.
- g) **Hvis det kan monteres støvavsug- og oppsamlingsinnretninger, må du forvise deg om at disse er tilkoblet og brukes på korrekt måte.** Bruk av et støvavsug reduserer farer på grunn av støv.
- 4) **Omhyggelig bruk og håndtering av elektroverktøy**
- a) **Ikke overbelast verktøyet. Bruk et elektroverktøy som er beregnet til den type arbeid du vil utføre.** Med et passende elektroverktøy arbeider du bedre og sikrere i det angitte effektområdet.
- b) **Ikke bruk elektroverktøy med defekt på-/av-bryter.** Et elektroverktøy som ikke lenger kan slås av eller på, er farlig og må repareres.
- c) **Trekk støpselet ut av stikkkontakten og/eller fjern batteriet før du utfører innstillinger på elektroverktøyet, skifter tilbehørsdeler eller legger maskinen bort.** Disse tiltakene forhindrer en utilsiktet starting av elektroverktøyet.
- d) **Elektroverktøy som ikke er i bruk må oppbevares utilgjengelig for barn. Ikke la maskinen brukes av personer som ikke er fortrolig med dette eller ikke har lest disse anvisningene.** Elektroverktøy er farlige når de brukes av uerfarne personer.
- e) **Vær nøye med vedlikeholdet av elektroverktøyet. Kontroller om bevegelige verktøydeler fungerer feilfritt og ikke klemmes fast, og om deler er brukket eller skadet, slik at dette innvirker på elektroverktøyets funksjon. La disse skadede delene repareres før elektroverktøyet brukes.** Dårlig vedlikeholdte elektroverktøy er årsaken til mange uhell.
- f) **Hold skjæreverktøyene skarpe og rene.** Godt stelte skjæreverktøy med skarpe skjær setter seg ikke så ofte fast og er lettere å føre.
- g) **Bruk elektroverktøy, tilbehør, verktøy osv. i henhold til disse anvisningene. Ta hensyn til arbeidsforholdene og arbeidet som skal utføres.** Bruk av elektroverktøy til andre formål enn det som er angitt kan føre til farlige situasjoner.
- 5) **Service**
- a) **Elektroverktøyet ditt skal alltid kun repareres av kvalifisert fagpersonale og kun med originale reservedeler.** Slik opprettholdes verktøyets sikkerhet.

Maskinavhengig sikkerhetsinformasjon

Advarsler for murnotfresing



Les alle sikkerhetsinformasjonene, instruksene, bildene og forskriftene som er vedlagt dette el-verktøyet. Feil ved overholdelsen av følgende anvisninger kan medføre elektriske støt, brann og/eller alvorlige skader.

- ▶ **Bruk elektroverktøyet kun med medlevert vernedekselet. Vernerdekselet må monteres sikkert på elektroverktøyet og innstilles slik at det oppnås så stor sikkerhet som mulig, dvs. den minste delen på kappeskiven skal peke åpent mot brukeren.** Vernerdekselet skal beskytte brukeren mot avbrukne deler og tilfeldig kontakt med kappeskiven.
- ▶ **Bruk kun diamant-kappeskiver for dette el-verktøyet.** Selv om du kan feste tilbehøret på elektroverktøyet ditt, garanterer dette ingen sikker bruk.
- ▶ **Det godkjente turtallet til innsatsverktøyet må være minst like høyt som det maksimale turtallet som er angitt på elektroverktøyet.** Tilbehør som dreies hurtigere enn godkjent, kan brette og slynges rundt.

- ▶ **Diamant-kappeskiver må kun brukes til anbefalt type bruk. F. eks.: Ikke slip med sideflaten til en kappeskive.** Kappeskiver er beregnet til materialfjerning med kanten på skiven. Innvirkning av krefter fra siden kan føre til at slipeskivene brekker.
- ▶ **Bruk alltid uskadede spennflenser i riktig størrelse for den kappeskiven du har valgt.** Egnede flenser støtter kappeskiven og reduserer slik faren for at kappeskiven brekker.
- ▶ **Utvendig diameter og tykkelse på innsatsverktøyet må tilsvare målene for elektroverktøyet.** Gale innsatsverktøy kan ikke sikres eller kontrolleres tilstrekkelig.
- ▶ **Kappeskiver, flenser eller annet tilbehør må passe nøyaktig på slipespindelen til elektroverktøyet.** Innsatsverktøy som ikke passer nøyaktig på slipespindelen til elektroverktøyet, roterer uregelmessig, vibrerer svært sterkt og kan føre til at du mister kontrollen.
- ▶ **Ikke bruk skadede innsatsverktøy. Før hver bruk må du kontrollere om innsatsverktøyene er splintret eller revnet. Hvis elektroverktøyet eller innsatsverktøyet faller ned, må du kontrollere om det er skadet eller bruk et ikke skadet innsatsverktøy.** Når du har kontrollert og satt inn innsatsverktøyet, må du holde personer som oppholder seg i nærheten unna det roterende innsatsverktøyet og la elektroverktøyet gå i ett minutt med maksimalt turtall. Som regel brekker skadede innsatsverktøy i løpet av denne testtiden.
- ▶ **Bruk personlig beskyttelsesutstyr. Avhengig av typen bruk må du bruke visir, øyeskyttelse eller vernebriller. Om nødvendig må du bruke støvmaske, hørselvern, vernehansker eller spesialforkle som holder små slipe- og materialpartikler unna kroppen din.** Øynene bør beskyttes mot fremmedlegemer som kan fly rundt ved visse typer bruk. Støv- eller pustevernmasker må filtrere den typen støv som oppstår ved denne bruken. Hvis du er utsatt for sterk støv over lengre tid, kan du miste hørselen.
- ▶ **Pass på at andre personer holder tilstrekkelig avstand til arbeidsområdet ditt. Alle som går inn i arbeidsområdet må bruke personlig verneutstyr.** Brukne deler til verktøyet eller brukne innsatsverktøy kan slynges ut og derfor også forårsake skader utenfor det direkte arbeidsområdet.
- ▶ **Ta kun tak i elektroverktøyet på de isolerte gripeflatene, hvis du utfører arbeid der innsatsverktøyet kan treffe på skjulte strømledninger eller den egne strømledningen.** Kontakt med en spenningsførende ledning setter også elektroverktøyet metalldele under spenning og fører til elektriske støt.
- ▶ **Hold strømledningen unna roterende innsatsverktøy.** Hvis du mister kontrollen over elektroverktøyet kan strømledningen kappes eller komme inn i verktøyet, og hånden eller armen din kan komme inn i det roterende innsatsverktøyet.
- ▶ **Legg aldri elektroverktøyet ned før innsatsverktøyet er stanset helt.** Det roterende innsatsverktøyet kan komme i kontakt med overflaten der maskinen legges ned, slik at du kan miste kontrollen over elektroverktøyet.
- ▶ **La aldri elektroverktøyet være innkoblet mens du bærer det.** Tøyet ditt kan komme inn i det roterende innsatsverktøyet hvis det tilfeldigvis kommer i kontakt med verktøyet og innsatsverktøyet kan da bore seg inn i kroppen din.
- ▶ **Rengjør ventilasjonsåpningene til elektroverktøyet med jevne mellomrom.** Motorviften trekker støv inn i huset, og en stor oppsamling av metallstøv kan medføre elektrisk fare.
- ▶ **Ikke bruk elektroverktøyet i nærheten av brennbare materialer.** Gnister kan antenne disse materialene.
- ▶ **Bruk ikke innsatsverktøy som krever flytende kjølemidler.** Bruk av vann eller andre flytende kjølemidler kan føre til elektriske støt.

Tilbakeslag og tilsvarende advarsler

- ▶ Tilbakeslag er innsatsverktøyets plutselige reaksjon etter at det har hengt seg opp eller blokkerer. Dette kan gjelde slipeskiven, slipe-tallerkenen, stålbørsten osv.. Opphenging eller blokkering fører til at det roterende innsatsverktøyet stanser helt plutselig. Slik akselerer et ukontrollert elektroverktøy i motsatt retning av innsatsverktøyets dreieretning på blokkeringsstedet.
- ▶ **Hold elektroverktøyet godt fast og plasser kroppen og armene dine i en stilling som kan ta imot tilbakeslagskrefter. Bruk alltid ekstra håndtaket – hvis dette finnes – for å ha størst mulig kontroll over tilbakeslagskrefter eller reaksjonsmomenter ved oppkjøring.** Brukeren kan beherske tilbakeslags- og reaksjonsmomenter med egnede tiltak.
- ▶ **Hold aldri hånden i nærheten av det roterende innsatsverktøyet.** Innsatsverktøyet kan bevege seg over hånden din ved tilbakeslag.
- ▶ **Unngå at kroppen din befinner seg i området der elektroverktøyet vil bevege seg ved et tilbakeslag.** Tilbakeslaget driver elektroverktøyet i motsatt retning av slipeskivens dreieretning på blokkeringsstedet.
- ▶ **Vær spesielt forsiktig i hjørner, på skarpe kanter osv. Du må forhindre at innsatsverktøyet avpelles fra arbeidsstykket eller klemmes fast.** Det roterende innsatsverktøyet har en tendens til å klemmes fast i hjørner, på skarpe kanter eller hvis det avpelles. Dette forårsaker kontrolltap eller tilbakeslag.
- ▶ **Bruk ikke kjedesagblad eller tannet sagblad.** Slike innsatsverktøy fører ofte til tilbakeslag eller til at man mister kontrollen over elektroverktøyet.
- ▶ **Unngå blokkering av kappeskiven eller for sterkt presstrykk. Ikke utfør for dype snitt.** En overbelastning av kappeskiven øker slitasjen og tendensen til fastkiling eller blokkering og dermed også muligheten til tilbakeslag eller brudd på slipeskiven.
- ▶ **Hvis kappeskiven blokkerer eller du avbryter arbeidet, slår du av elektroverktøyet og holder det rolig til skiven er stanset helt. Forsøk aldri å trekke den roterende kappeskiven ut av snittet, ellers kan det oppstå et tilbakeslag.** Finn og fjern årsaken til blokkeringen.
- ▶ **Ikke start elektroverktøyet igjen så lenge det befinner seg i arbeidsstykket. La kappeskiven oppnå det maksimale turtalet før du fortsetter forsiktig med snittet.** Ellers kan skiven henge seg opp, springe ut av arbeidsstykket eller forårsake tilbakeslag.
- ▶ **Støtt plater eller store arbeidsstykker for å redusere risikoen for tilbakeslag fra en fastklemt kappeskive.** Store arbeidsstykker kan bøyes av sin egen vekt. Arbeidsstykket må støttes på begge sider, både nær kappesnittet og på kanten.
- ▶ **Vær spesielt forsiktig ved «inndykkingsnitt» i vegger eller andre uoversiktelige områder.** Den inntrengende kappeskiven kan treffe på gass- eller vannledninger, elektriske ledninger eller gjenstander som kan forårsake tilbakeslag.

Ekstra advarsler



Bruk vernebriller.

- ▶ **Bruk egnede detektorer til å finne skjulte strøm-/gass-/vannledninger, eller spør hos det lokale el-/gass-/vannverket.** Kontakt med elektriske ledninger kan medføre brann og elektrisk støt. Skader på en gassledning kan føre til eksplosjon. Inntrenging i en vannledning forårsaker materielle skader og kan medføre elektriske støt.
- ▶ **Bruk støvavsug til bearbeidelse av stein. Støvsugeren må være godkjent til oppsuging av steinstøv.** Bruk av disse innretningene reduserer farer på grunn av støv.
- ▶ **Hold elektroverktøyet fast med begge hender under arbeidet og sørg for å stå stødig.** Elektroverktøyet føres sikrere med to hender.
- ▶ **Sikre arbeidsstykket.** Et arbeidsstykke som holdes fast med spenninnetninger eller en skrustikke, holdes sikrere enn med hånden.
- ▶ **Bruk aldri elektroverktøyet med skadet ledning. Ikke berør den skadede ledningen og trekk støpselet ut hvis ledningen skades i løpet av arbeidet.** Med skadet ledning øker risikoen for elektriske støt.

120 | Norsk

Funksjonsbeskrivelse

Brett ut utbrettssiden med bildet av maskinen, og la denne siden være utbrettet mens du leser bruksanvisningen.

Formålmessig bruk

Med føringsgleiden satt godt på er el-verktøyet – i kombinasjon med en støvsuger i støvklasse M – beregnet til kapping eller slising av overveiende mineralske stoffer som f. eks. stålbetong, murverk og veibelegg uten bruk av vann.

Illustrerte komponenter

Nummereringen av de illustrerte komponentene gjelder for bildet av elektroverktøyet på illustrasjonssiden.

- 1 Hakenøkkel for spennmutter*
- 2 Lås
- 3 Låsetast for freseenhet
- 4 Skjæredybdeskala

5 Tast for dybdeanleggsinnstilling

6 Dybdeanlegg

7 Løperuller

8 Arbeidsretningspil

9 Spindel-låsetast

10 På-/av-bryter

11 Service-melding (GNF 35 CA)

12 Avsugslange*

13 Avsugstuss

14 Parallellanlegg (GNF 20 CA)*

15 Føringsbolt for parallellanlegg (GNF 20 CA)*

16 Slipespindel

17 Festeflens

18 Diamant-kappeskive*

19 Distanseskiver

20 Spennmutter

21 Brekkeverktøy*

*Illustrert eller beskrevet tilbehør inngår ikke i standard-leveransen.

Tekniske data

Murnotfres		GNF 20 CA Professional	GNF 35 CA Professional
Produktnummer		0 601 612 5..	0 601 621 7..
Opptatt effekt	W	900	1400
Avgitt effekt	W	520	750
Tomgangsturtall	min ⁻¹	9300	9300
Max. diameter diamant-kappeskiver	mm	115	150
Festeboring	mm	22,2	22,2
Notdybde	mm	0 – 20	0 – 35
Notbredde	mm	7 – 23	7 – 39
Vekt tilsvarende EPTA-Procedure 01/2003	kg	3,4	4,7
Beskyttelsesklasse		□/II	□/II

Informasjonene gjelder for nominell spenning [U] 230/240 V. Ved lavere spenning og på visse nasjonale modeller kan disse informasjonene variere noe.

Legg merke til produktnummeret på typeskiltet til elektroverktøyet ditt. Handelsbetegnelsene for de enkelte elektroverktøyene kan variere.

Støy-/vibrasjonsinformasjon

		GNF 20 CA Professional	GNF 35 CA Professional
Måleverdier funnet i henhold til EN 60745 (kalksandstein).			
Det typiske A-bedømte støynivået for maskinen er			
Lydtrykknivå	dB(A)	94	102
Lydeffektnivå	dB(A)	105	113
Usikkerhet K=	dB	3	3
Bruk hørselvern!			
Totale svingningsverdier (vektorsum fra tre retninger) beregnet jf. EN 60745:			
Svingningsemisjonsverdi a_h	m/s^2	=4,0	=4,0
Usikkerhet K	m/s^2	=1,5	=1,5

Vibrasjonsnivået som er angitt i disse anvisningene er målt iht. en målemetode som er standardisert i EN 60745 og kan brukes til sammenligning av elektroverktøy med hverandre. Den egner seg til en foreløpig vurdering av svingningsbelastningen.

Det angitte svingningsnivået representerer de hovedsakelige anvendelsene til elektroverktøyet. Men hvis elektroverktøyet brukes til andre anvendelser, med avvikende innsatsverktøy eller utilstrekkelig vedlikehold, kan svingningsnivået avvike. Dette kan føre til en tydelig øking av svingningsbelastningen over hele arbeidstidsrommet.

Til en nøyaktig vurdering av svingningsbelastningen skal det også tas hensyn til de tidene maskinen er slått av eller går, men ikke virkelig brukes. Dette kan tydelig redusere svingningsbelastningen over hele arbeidstidsrommet.

Bestem ekstra sikkerhetstiltak til beskyttelse av brukeren mot svingningenes virkning, som for eksempel: Vedlikehold av elektroverktøy og innsatsverktøy, holde hendene varme, organisere arbeidsforløpene.

Samsvarserklæring 

Vi erklærer som eneansvarlig at produktet som beskrives under «Tekniske data» stemmer overens med følgende normer eller normative dokumenter: EN 60745 jf. bestemmelsene i direktivene 2004/108/EF, 98/37/EF (frem til 28.12.2009), 2006/42/EF (fra 29.12.2009).

Tekniske underlag hos:

Robert Bosch GmbH, PT/ESC,
D-70745 Leinfelden-Echterdingen

Dr. Egbert Schneider
Senior Vice President
Engineering

Dr. Eckerhard Strötgen
Head of Product
Certification

Dr. Egbert Schneider *Dr. Eckerhard Strötgen*

22.10.2007, Robert Bosch GmbH, Power Tools Division
D-70745 Leinfelden-Echterdingen

Montering**Støvavsug**

► Støv fra materialer som blyholdig maling, noen tresorter, mineraler og metall kan være helsefarlige. Berøring eller innånding av støv kan utløse allergiske reaksjoner og/eller åndedrettssykdommer hos brukeren eller personer som befinner seg i nærheten.

Visse typer støv som eik- eller bøkstøv gjelder som kreftfremkallende, spesielt i kombinasjon med tilsetningsstoffer til trebearbeidelse (kromat, trebeskyttelsesmidler).

Asbestholdig materiale må kun bearbeides av fagfolk.

- Bruk helst et støvavsug.
- Sørg for god ventilasjon av arbeidsplassen.

122 | Norsk

- Det anbefales å bruke en støvmaske med filterklasse P2.

Følg ditt lands gyldige forskrifter for de materialene som skal bearbeides.

Støvsugeren må være godkjent til oppsuging av steinstøv. Bosch har egnede støvsugere.

Elektroverktøyet kan kobles direkte til stikkontakten på en Bosch-universalsuger med fjernstart. Denne starter automatisk når elektroverktøyet kobles inn.

Sett en avsugslange **12** (tilbehør) inn på avsugstussen **13**. Forbind avsugslangen **12** med en støvsuger (tilbehør). En oversikt over tilkobling til forskjellige støvsugere finner du på slutten av denne instruksjonen.

Informasjoner om bruk av murnotfreser

Følg følgende henvisninger for å redusere støvemisjoner som oppstår i løpet av arbeidet.

- Bruk kun kombinasjonene av murnotfreser og suger i støvklasse M som anbefales av Bosch. Andre kombinasjoner kan føre til en dårligere oppsamling og utskilling av støvet.
- Følg bruksanvisningen til sugeren angående vedlikehold og rengjøring av sugeren og filterene. Tøm støvbeholderen straks den er full. Rengjør filterene til støvsugeren med jevne mellomrom og sett filterene alltid komplett inn i sugeren.
- Bruk kun avsugslangene som er bestemt av Bosch. Avsugslangen må ikke manipuleres. Hvis det kommer steinbiter inn i avsugslangen må du straks avbryte arbeidet og rengjøre avsugslangen. Unngå å brette avsugslangen.
- Bruk murnotfresen på formålsmessig måte.
- Bruk kun feilfrie og skarpe innsatsverktøy. Tydelig redusert arbeidsfremskritt er tegn på at innsatsverktøyet er slitt.
- Følg de generelle kravene for arbeidsplasser på byggeplasser.
- Sørg for en bra ventilasjon.
- Sørg for et fritt arbeidsfelt. Ved lengre noter må sugeren kunne føres fritt hhv. føres fritt videre.

- Bruk hørselvern, vernebriller, støvmaske og eventuelt hansker. Som støvmaske må du minst bruke en partikkelfiltrerende halvmaske i klasse FFP 2.
- Bruk en egnet suger til rengjøring av arbeidsplassen. Du må ikke hvirvle opp støv ved å feie.

Montering av diamant-kappeskiver

- ▶ **Før alle arbeider på elektroverktøyet utføres må støpselet trekkes ut av stikkontakten.**
- ▶ **Til innsetting og utskifting av diamant-kappeskiver anbefales det å bruke vernehansker.**
- ▶ **Diamant-kappeskiver blir svært varme under arbeidet; ikke ta i dem før de er avkjølt.**

Utsvinging av freseenheten

Til verktøyskifte må freseenheten svinges helt ut. Sett el-verktøyet på en fast undergrunn. Drei låsen **2** mot urviserne f. eks. med grepet til hakenøkkelen **1**.

- ▶ **Slik låses freseenheten opp og svinger straks oppover med fjærkraft.**

Demontering av spennanordninger (se bilde A)

Trykk spindel-låsetasten **9** for å låse slipespindelen.

- ▶ **Trykk på spindel-låsetasten kun når slipespindelen står stille.** Elektroverktøyet kan ellers ta skade.

Løsne spennmutteren **20** med hakenøkkelen **1** og skru spennmutteren **20** av. Ta av distanseskivene **19** og festeflensen **17**.

Rengjør slipespindelen **16** og alle delene som skal monteres.

Bestemmelse av notbredden

Notbredden avgjøres av antall distanseskiver mellom de to diamant-kappeskivene **19** og kuttebredden til diamant-kappeskivene **18**.

Notbredden beregnes på følgende måte:
Notbredde = Tykkelse på distanseskivene + bredde på diamant-kappeskivene.

Den tillatte notbredden er angitt i avsnittet «Tekniske data».

Du kan bruke el-verktøyet med en eller to diamant-kappeskiver.

Montering av spennanordninger (se bilde A)

Sett festflensen **17** på slipespindelen **16**. Festflensen må sitte korrekt på slipespindelen med den dreierende medgjengeren.

Sett diamant-kappeskiven **18** og distanse-skivene **19** på festflensen **17**.

- **Uavhengig av ønsket notbredde må alltid alle medleverte distanseskivene 19 være montert.** Diamant-kappeskiven **18** kan ellers løse ved drift og forårsake skader.

Antall nødvendige distanseskiver:

GNF 20 CA: 5 stk. med 4 mm tykkelse hver
GNF 35 CA: 3 stk. med 4 mm tykkelse og 4 stk. med 6 mm tykkelse hver

Mellom 2 diamant-kappeskiver **18** må det være montert minst en distanseskive **19**.

Ved montering av diamant-kappeskiver må du passe på at dreieretningspilene på diamant-kappeskivene og elektroverktøyets dreieretning (se dreieretningspilen på girhodet) stemmer overens.

Trykk spindel-låsetasten **9** for å låse slipespindelen.

Skru spennmutteren **20** på og trekk spennmutteren fast med hakenøkkelen **1**.

Sving freseenheten inn igjen. Kontroller låsen på freseenheten ved å trekke i grepet.

Ved arbeid med 2 diamant-kappeskiver **18** må disse alltid skiftes ut parallelt.

Rekkfølgen til monteringen er angitt på bildesiden.

Bruk

Forhåndsvalg av skjæredybden

- **Forhåndsvalg av skjæredybden må kun utføres når elektroverktøyet er slått av.**

Med dybdeanlegget **6** kan ønsket skjæredybde velges på forhånd.

Trykk på tasten for dybdeanleggsinnstilling **5** og skyv dybdeanlegget **6** til ønsket skjæredybde på skjæredybdeskalaen **4**. Slipp deretter tasten **5** igjen.

Forviss deg om at dybdeanlegget **6** er gått i lås igjen.

Igangsetting

- **Ta hensyn til strømspenningen! Spenningen til strømkilden må stemme overens med angivelsene på elektroverktøyets typeskilt. Elektroverktøy som er merket med 230 V kan også brukes med 220 V.**

Inn-/utkobling

- **Før igangsetting må du sjekke om freseenheten er gått i lås i øverste posisjon.** Diamant-kappeskivene kan ellers berøre arbeidsstykket og du kan miste kontrollen over el-verktøyet ved innkobling.

Til **igangsetting** av elektroverktøyet må du skyve på-/av-bryteren **10** fremover.

Til **låsing** av på-/av-bryteren **10** skyver du på-/av-bryteren **10** ned foran til den går i lås.

Til **utkobling** av elektroverktøyet slipper du på-/av-bryteren **10** hhv. – hvis den er låst – trykker du på-/av-bryteren **10** ett øyeblikk og slipper den deretter.

- **Kontroller diamant-kappeskiven før bruk. Diamant-kappeskiven må være feilfritt montert og kunne dreie seg fritt. Utfør en prøvekjøring på minst 1 minutt uten belastning. Ikke bruk skadede, urunde eller vibrerende diamant-kappeskiver.** Skadede diamant-kappeskiver kan brette og forårsake skader.

Startstrømbegrensing

Den elektroniske startstrømbegrensningen begrenser effekten ved innkobling av elektroverktøyet og muliggjør drift med en 16 A-sikring.

Konstantelektronikk

Konstantelektronikken holder turtallet nesten konstant i tomgang og ved belastning; dette sikrer en jevn arbeidseffekt.

Overlastbeskyttelse

Ved overbelastning blir motoren stående. La el-verktøyet avkjøle ubelastet ved maksimalt tomgangsturtall i ca. 30 sekunder.

Beskyttelse mot ny innkopling (GNF 35 CA)

Beskyttelsen mot ny innkopling forhindrer en ukontrollert start av elektroverktøyet etter at strømmen var borte.

Til **ny igangsetting** setter du på-/av-bryteren **10** i utkoplet posisjon og slår elektroverktøyet på igjen.

Merk: Sjekk med jevne mellomrom om gjenst-artfunksjonen fungerer, idet du trekker ut strømstøpselet mens maskinen går og deretter setter det inn igjen.

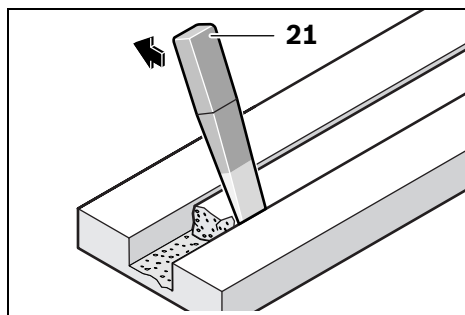
Arbeidshenvisninger

- ▶ **Vær forsiktig når du lager slisser i bærende vegger, se avsnittet «Informasjoner om statikk».**
- ▶ **Ikke belast elektroverktøyer så sterkt at det stanser.**
- ▶ **Spenn verktøyet inn, hvis det ikke ligger godt fast med sin egen vekt.**
- ▶ **Elektroverktøyet må kun brukes til tørrskjæring.**
 - Innstill skjæredybden, se avsnitt «Forhåndsvalg av skjæredybden». For å utlikne ujevnheter som oppstår ved avbrekking av kanter, må skjæredybden forhåndsinnstilles ca. 3 mm dypere enn den ønskede notdybden.
 - Sett el-verktøyet med løperullene **7** på flaten som skal bearbeides. Freseenheten må være svingt helt opp.
 - Slå på elektroverktøyet.
 - Skyv låsetasten **3** oppover for å låse opp freseenheten. Dykk langsomt inn i materialet med freseenheten.
 - Før elektroverktøyet fremover med begge grepene med middels sterk kraft som er tilpasset materialet som skal bearbeides.
 - Elektroverktøyet må alltid føres med motgående bevegelser. Det er ellers fare for at den trykkes **ukontrollert** ut av snittet. Før el-verktøyet i retning av pilen **8**.

- El-verktøyet kan både skyves og trekkes i kutteretningen. Loddrette slisser kan lett lages ved å trekke fresen ovenfra og nedover.
- Når arbeidet er ferdig kan freseenheten svinges ut av noten mens maskinen går til freseenheten går i lås i øverste posisjon.
- Slå av elektroverktøyet.

Ikke brems utløpende diamant-kappeskiver med trykk mot siden.

- ▶ **Diamant-kappeskiver blir svært varme under arbeidet; ikke ta i dem før de er avkjølt.**



Fjern resten av kanten i materialet med brekkeverktøyet **21**.

Kurvesnitt er ikke mulig, fordi diamant-kappeskivene ellers kiler seg fast i arbeidsstykket.

Ved kapping av plater må disse ligge på et fast underlag eller støttes.

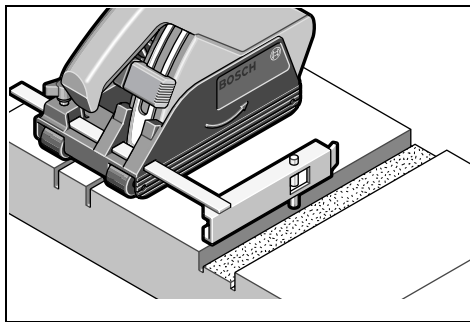
Ved gjennombrudd i mur f. eks. med en borhammer kan det stort sett forhindres at materialet skaller av på overflaten, hvis det først lages en not med maksimal kuttedybde med murnotfresen.

Hvis du kapper spesielt harde materialer, f. eks. betong med høyt kiselinnhold, kan diamant-kappeskiven bli for varm og slik ta skade. En gnistkrans rundt diamant-kappeskiven er et tydelig tegn på dette.

Avbryt da kappingen og la diamant-kappeskiven gå ett øyeblikk med høyeste turtall i tomgang for å avkjøles.

Tydelig redusert arbeidsfremskritt og gnistkrans rundt er tegn på at diamant-kappeskiven er blitt butt. Du kan slipe denne med korte snitt i abrasivt materiale (f. eks. kalksandstein).

Parallellanlegg (GNF 20 CA)



Til fresing av ytterligere noter, parallelt til en eksisterende not, trykkes føringsbolten **15** til parallellanlegget **14** nedover i den eksisterende noten og fresingen utføres.

Informasjoner om statikk

Slisser i hovedvegger må tilsvare standard DIN 1053 del 1 eller nasjonale bestemmelser. Disse forskriftene skal absolutt overholdes. Ta derfor kontakt med ansvarlig statiker, arkitekt eller byggeledelse.

Det tillatte slissedybden og slissebredden er avhengig av slisselengden, veggtykkelsen og byggematerialet som brukes.

Service og vedlikehold

Vedlikehold og rengjøring

- ▶ **Før alle arbeider på elektroverktøyet utføres må støpselet trekkes ut av stikkkontakten.**
- ▶ **Hold elektroverktøyet og ventilasjonsspaltene alltid rene, for å kunne arbeide bra og sikkert.**

Etter ferdig utført arbeid demonteres spenninnetningene og alle spennedeler og vernedekselet rengjøres.

Service-melding 11 (GNF 35 CA)

Ved oppbrukte slipekull kobles elektroverktøyet automatisk ut. Dette anvises ca. 8 timer på forhånd ved at service-meldingen **11** lyser eller blinker. Elektroverktøyet må sendes inn til service hos kundeservice (adresse se avsnittet «Kundeservice og kunderådgivning»).

Hvis elektroverktøyet til tross for omhyggelige produksjons- og kontrollmetoder en gang skulle svikte, må reparasjonen utføres av et autorisert serviceverksted for Bosch-elektroverktøy.

Ved alle forespørsler og reservedelsbestillinger må du oppgi det 10-sifrede produktnummeret som er angitt på elektroverktøyets typeskilt.

Reservedeler

GNF 20 CA

Festeflens 17	3 600 390 023
Distanseskiver 4 mm 19	3 609 202 041
Spennmutter 20	3 603 345 005

GNF 35 CA

Festeflens 17	3 609 202 039
Distanseskiver 4 mm 19	3 609 202 041
Distanseskiver 6 mm 19	3 609 202 042
Spennmutter 20	3 609 202 040

Kundeservice og kunderådgivning

Kundeservice hjelper deg ved spørsmål om reparasjon og vedlikehold av produktet ditt og reservedelene. Deltegninger og informasjoner om reservedeler finner du også under:

www.bosch-pt.com

Bosch-kunderåd giver-teamet er gjerne til hjelp ved spørsmål om kjøp, bruk og innstilling av produkter og tilbehør.

Norsk

Robert Bosch A/S
Trollaasveien 8
Postboks 10
1414 Trollaasen
Tel. Kundekonsulent: +47 (6681) 70 00
Fax: +47 (6681) 70 97

126 | Norsk

Deponering

Elektroverktøy, tilbehør og emballasje må leveres inn til miljøvennlig gjenvinning.

Kun for EU-land:



Ikke kast elektroverktøy i vanlig søppel!
Jf. det europeiske direktivet 2002/96/EF vedr. gamle elektriske og elektroniske apparater og tilpassingen til nasjonale lover må

gammelt elektroverktøy som ikke lenger kan brukes samles inn og leveres inn til en miljøvennlig resirkulering.

Retten til endringer forbeholdes.

Sähkötyökalujen yleiset turvallisuusohjeet

VAROITUS Lue kaikki turvallisuus- ja muut ohjeet. Turvallisuusohjeiden noudattamisen laiminlyönti saattaa johtaa sähköiskuun, tulipaloon ja/tai vakavaan loukkaantumiseen.

Säilytä kaikki turvallisuus- ja muut ohjeet tulevaisuutta varten.

Turvallisuusohjeissa käytetty käsite ”sähkötyökalu” käsittää verkkokäyttöisiä sähkötyökaluja (verkkojohdolla) ja akkukäyttöisiä sähkötyökaluja (ilman verkkojohdtoa).

1) Työpaikan turvallisuus

- a) **Pidä työskentelyalue puhtaana ja hyvin valaistuna.** Työpaikan epäjärjestys tai valaisemattomat työalueet voivat johtaa tapaturmiin.
- b) **Älä työskentele sähkötyökalulla räjähdysalttiissa ympäristössä, jossa on palavaa nestettä, kaasua tai pölyä.** Sähkötyökalu muodostaa kipinöitä, jotka saattavat sytyttää pölyn tai höyryt.
- c) **Pidä lapset ja sivulliset loitolla sähkötyökalua käyttäessäsi.** Voit menettää laitteesi hallinnan, huomiosi suuntautuessa muualle.

2) Sähköturvallisuus

- a) **Sähkötyökalun pistotulpan tulee sopia pistorasiaan. Pistotulppaa ei saa muuttaa millään tavalla. Älä käytä mitään pistorasia-adaptoreita maadoitettujen sähkötyökalujen kanssa.** Alkuperäisessä kunnossa olevat pistotulpat ja sopivat pistorasiat vähentävät sähköiskun vaaraa.
- b) **Vältä koskettamasta maadoitettuja pintoja, kuten putkia, pattereita, liesiä tai jääkaappeja.** Sähköiskun vaara kasvaa, jos kehosi on maadoitettu.
- c) **Älä aseta sähkötyökalua alttiiksi sateelle tai kosteudelle.** Veden tunkeutuminen sähkötyökalun sisään kasvattaa sähköiskun riskiä.

d) **Älä käytä verkkojohtoa väärin. Älä käytä sitä sähkötyökalun kantamiseen, ripustamiseen tai pistotulpan irrottamiseen pistorasiasta vetämällä. Pidä johto loitolla kuumuudesta, öljystä, terävistä reunoista ja liikkuvista osista.** Vahingoittuneet tai sotkeutuneet johdot kasvattavat sähköiskun vaaraa.

e) **Käyttäessäsi sähkötyökalua ulkona, käytä ainoastaan ulkokäyttöön soveltuvaa jatkojohtoa.** Ulkokäyttöön soveltuvan jatkojohdon käyttö pienentää sähköiskun vaaraa.

f) **Jos sähkötyökalun käyttö kosteassa ympäristössä ei ole vältettävissä, tulee käyttää vikavirtasuojakytkintä.** Vikavirtasuojakytkimen käyttö vähentää sähköiskun vaaraa.

3) Henkilöturvallisuus

- a) **Ole valpas, kiinnitä huomiota työskentelyysi ja noudata tervettä järkeä sähkötyökalua käyttäessäsi. Älä käytä mitään sähkötyökalua, jos olet väsynyt tai huumeiden, alkoholin tahi lääkkeiden vaikutuksen alaisena.** Hetken tarkkaamattomuus sähkötyökalua käytettäessä, saattaa johtaa vakavaan loukkaantumiseen.
- b) **Käytä suojavarusteita. Käytä aina suoja-laseja.** Henkilökohtaisen suojavarustuksen käyttö, kuten polynaamarin, luistamattomien turvakengien, suojakypärän tai kuulonsuojaimien, riippuen sähkötyökalun lajista ja käyttötavasta, vähentää loukkaantumiskäyttöä.
- c) **Vältä tahatonta käynnistämistä. Varmista, että sähkötyökalu on pois kytketty, ennen kuin liität sen sähköverkkoon ja/tai liität akun, otat sen käteen tai annat sitä.** Jos annat sähkötyökalua sormi käynnistyskytkimellä tai kytket sähkötyökalun pistotulpan pistorasiaan, käynnistyskytkimen ollessa käyntiasennossa, altistat itsesi onnettomuuksille.

- d) Poista kaikki säätötyökalut ja ruuvitaltat, ennen kuin käynnistät sähkötyökäluun.** Työkalu tai avain, joka sijaitsee laitteen pyörivässä osassa, saattaa johtaa loukkaantumiseen.
- e) Vältä epänormaalia kehon asentoa. Huolehdi aina tukevasta seisoma-asennosta ja tasapainosta.** Täten voit paremmin hallita sähkötyökäluä odottamattomissa tilanteissa.
- f) Käytä tarkoitukseen soveltuvia vaatteita. Älä käytä löysiä työvaatteita tai koruja. Pidä hiukset, vaatteet ja käsi neet loitolla liikkuvista osista.** Väljät vaatteet, korut ja pitkät hiukset voivat takertua liikkuviin osiin.
- g) Jos pölynimu- ja keräilylaitteita voidaan asentaa, tulee sinun tarkistaa, että ne on liitetty ja että ne käytetään oikealla tavalla.** Pölynimulaitteiston käyttö vähentää pölyn aiheuttamia vaaroja.
- 4) Sähkötyökälujen huolellinen käyttö ja käsittely**
- a) Älä ylikuormita laitetta. Käytä kyseiseen työhön tarkoitettua sähkötyökäluä.** Sopivaa sähkötyökäluä käyttäen työskentelet paremmin ja varmemmin tehoalueella, jolle sähkötyökälu on tarkoitettu.
- b) Älä käytä sähkötyökäluä, jota ei voida käynnistää ja pysäyttää käynnistyskytkimestä.** Sähkötyökälu, jota ei enää voida käynnistää ja pysäyttää käynnistyskytkimellä, on vaarallinen ja se täytyy korjata.
- c) Irrota pistotulppa pistorasiasta, ennen kuin suoritat säätöjä, vaihdat tarvikkeita tai siirät sähkötyökäluun varastoitavaksi.** Nämä turvatoimenpiteet estävät sähkötyökäluun tahattoman käynnistymisen.
- d) Säilytä sähkötyökälu poissa lasten ulottuvilta, kun niitä ei käytetä. Älä anna sellaisten henkilöiden käyttää sähkötyökäluä, jotka eivät tunne sitä tai jotka eivät ole lukeneet tätä käyttöohjetta.** Sähkötyökälu ovat vaarallisia, jos niitä käyttävät kokemattomat henkilöt.
- e) Hoida sähkötyökäluasi huolella. Tarkista, että liikkuvat osat toimivat moitteettomasti, eivätkä ole puristuksessa sekä, että siinä ei ole murtuneita tai vahingoittuneita osia, jotka saattaisivat vaikuttaa haitallisesti sähkötyökäluun toimintaan. Anna korjata nämä vioittuneet osat ennen käyttöä.** Monen tapaturman syyt löytyvät huonosti huolletuista laitteista.
- f) Pidä leikkausterät terävinä ja puhtaina.** Huolellisesti hoidetut leikkaustyökälu, joiden leikkausreunat ovat teräviä, eivät tartu helposti kiinni ja niitä on helpompi hallita.
- g) Käytä sähkötyökäluja, tarvikkeita, vaihtotyökäluja jne. näiden ohjeiden mukaisesti. Ota tällöin huomioon työolosuhteet ja suoritettava toimenpide.** Sähkötyökäluun käyttö muuhun kuin sille määrättyyn käyttöön, saattaa johtaa vaarallisiin tilanteisiin.
- 5) Huolto**
- a) Anna ainoastaan koulutettujen ammattihenkilöiden korjata sähkötyökäluasi ja hyväksy korjauksiin vain alkuperäisiä varosia.** Täten varmistat, että sähkötyökälu säilyy turvallisena.

Laitekohtaiset turvallisuusohjeet

Muuriurajyrsimen varo-ohjeet



Lue kaikki turvallisuusohjeet, ohjeet, kuvat ja määräykset, jotka toimitetaan tämän sähkötyökäluun kanssa. Seuraavien ohjeiden noudattamisen laiminlyönti saattaa johtaa sähköiskuun, tulipaloon ja/tai vakavaan loukkaantumiseen.

- Käytä sähkötyökäluä ainoastaan toimitukseen kuuluvalla suojuksella varustettuna. Suojuksen täytyy olla tukevasti kiinni sähkötyökäluun ja niin asennettu, että suurin mahdollinen turvallisuus saavutetaan, t. s. niin, että mahdollisimman pieni osa katkai-

- sulaikasta on avoin käyttäjää kohti. Suojuksen tulee suojata käyttävää henkilöä murto-kappaleilta ja tahattomalta katkaisulaikan koskettamiselta.
- ▶ **Käytä ainoastaan timanttikatkaisulaikkoja sähkötyökalussasi.** Vain se, että pystyt kiinnittämään lisätarviketta sähkötyökaluusi ei takaa sen turvallista käyttöä.
 - ▶ **Vaihtotyökalun sallitun kierrosluvun tulee olla vähintään yhtä suuri, kuin sähkötyökalussa mainittu suurin kierrosluku.** Lisätarvike, joka pyörii sallitua suuremmalla nopeudella, saattaa murtua ja sinkoutua ympäristöön.
 - ▶ **Timanttikatkaisulaikkoja saa käyttää ainoastaan siihen käyttöön mihin niitä suositellaan esim.: Älä koskaan hio katkaisulaikan sivupintaa käyttäen.** Katkaisulaikat on tarkoitettu aineenpoistoon laikan ulkokehää käyttäen. Sivuttain kohdistuva voima saattaa murtaa hiomalaikan.
 - ▶ **Käytä aina virheetöntä, oikean kokoista ja muotoista kiinnityslaippaa valitsemallesi katkaisulaikalle.** Sopivat laipat tukevat katkaisulaikkaa ja vähentävät näin katkaisulaikan murtumisriskiä.
 - ▶ **Vaihtotyökalun ulkohalkaisijan ja paksuuden tulee vastata sähkötyökalun mittatietoja.** Väärin mitoitettuja vaihtotyökaluja ei voida suojata tai hallita riittävästi.
 - ▶ **Katkaisulaikkojen, laippojen ja muitten lisätarvikkeiden tulee sopia tarkasti sähkötyökalusi hiomakaraan.** Vaihtotyökalut, jotka eivät sovi tarkkaan sähkötyökalun hiomakaraan pyörivät epätasaisesti, tärisevät voimakkaasti ja saattavat johtaa työkalun hallinnan menettämiseen.
 - ▶ **Älä käytä vaurioituneita vaihtotyökaluja.** Tarkista ennen jokaista käyttöä, ettei vaihtotyökaluissa ole pirstoutumia tai halkeamia. Jos sähkötyökalu tai vaihtotyökalu puutoa, tulee tarkistaa, että se on kunnossa tai sitten käyttää ehjää vaihtotyökalua. Kun olet tarkistanut ja asentanut vaihtotyökalun, pidä itsesi ja lähistöllä olevat henkilöt loitolla pyörivän vaihtotyökalun tasosta ja anna sähkötyökalun käydä minuutti täydellä kierrosluvulla. Vaurioituneet vaihtotyökalut menevät yleensä rikki tässä ajassa.
 - ▶ **Käytä henkilökohtaisia suojarusteita. Käytä käytöstä riippuen kokokasvonaamiota, silmäsuojusta tai suojalaseja. Jos mahdollista, käytä pölynaamaria, kuulonsuojainta, suojakäsineitä tai erikoissuojavaatetta, joka suojaa sinut pieniltä hioma- ja materiaalihiukkasilta.** Silmät tulee suojata lenteleviltä vierailta esineiltä, jotka saattavat syntyä erilaisessa käytössä. Pöly- tai hengityssuojanaamareiden täytyy suodattaa pois työstössä syntyvä pöly. Jos olet pitkään alttiina voimakkaalle melulle, saattaa se vaikuttaa heikentävästi kuuloon.
 - ▶ **Varmista, että muut henkilöt pysyvät turvallisella etäisyydellä työalueeltasi. Jokaisella, joka tulee työalueelle, tulee olla henkilökohtaiset suojarusteet.** Työkappaleen tai murtuneen vaihtotyökalun osia saattavat sinkoutua kauemmas ja vahingoittaa ihmisiä myös varsinaisen työalueen ulkopuolella.
 - ▶ **Tartu sähkötyökaluun ainoastaan eristetyistä pinnoista, tehdessäsi työtä, jossa saattaisit osua piilossa olevaan sähköjohtoon tai sahan omaan sähköjohtoon.** Kosketus jännitteeseen johtoon saattaa myös sähkötyökalun metalliosat jännitteisiksi ja johtaa sähköiskuun.
 - ▶ **Pidä verkkojohto poissa pyörivistä vaihtotyökaluista.** Jos menetät sähkötyökalun hallinnan, saattaa verkkojohto tulla katkaistuksi tai tarttua kiinni ja vetää kätesi tai käsivartesi kiinni pyörivään vaihtotyökaluun.
 - ▶ **Älä aseta sähkötyökalua pois, ennen kuin vaihtotyökalu on pysähtynyt kokonaan.** Pyörivä vaihtotyökalu saattaa koskettaa leppopintaa ja voit menettää sähkötyökalusi hallinnan.
 - ▶ **Älä koskaan pidä sähkötyökalua käynnissä sitä kantaessasi.** Vaatteesi voi hetkellisen kosketuksen seurauksena tarttua kiinni pyörivään vaihtotyökaluun, joka saattaa porautua kehoosi.
 - ▶ **Puhdista sähkötyökalusi tuuletusaukot säännöllisesti.** Moottorin tuuletin imee pölyä työkalun koteloon, ja voimakas metallipölyn kasautuma voi synnyttää sähköisiä vaaratilanteita.
 - ▶ **Älä käytä sähkötyökalua palavien aineiden lähellä.** Kipinät voivat sytyttää näitä aineita.
 - ▶ **Älä käytä vaihtotyökaluja, jotka tarvitsevat nestemäistä jäähdytysainetta.** Veden tai muiden nestemäisten jäähdytysaineiden käyttö saattaa johtaa sähköiskuun.

Takaisku ja vastaavat varo-ohjeet

- ▶ Takaisku on äkillinen reaktio, joka syntyy pyörivän vaihtotyökalun, kuten hiomalaikan, hiomalautasen tai teräsharjan tarttuessa kiinni tai jäädessä puristukseen. Tarttuminen tai puristukseen joutuminen johtaa pyörivän vaihtotyökalun äkilliseen pysähtykseen. Tällöin hallitsematon sähkötyökalu sinkoutuu tarttumakohdasta vaihtotyökalun kiertosuunnasta vastakkaiseen suuntaan.
- ▶ **Pitele sähkötyökalua tukevasti ja saata kehoasi käsivartesi asentoon, jossa pystyt vastaamaan takaiskuvoimiin. Käytä aina lisäkahvaa, jos sinulla on sellainen, jotta pystyisit parhaalla mahdollisella tavalla hallitsemaan takaiskuvoimia tai vastamomenteja työkalun ryntökäynnissä.** Käyttävä henkilö pystyy hallitsemaan takaiskuja ja vastamomenttivoimat noudattamalla sopivia suojausmenetelmiä.
- ▶ **Älä koskaan tuo kättäsi lähelle pyörivää vaihtotyökalua.** Vaihtotyökalu saattaa takaiskun sattuessa liikkua kätesi yli.
- ▶ **Vältä pitämästä kehoasi alueella, johon sähkötyökalu liikkuu takaiskun sattuessa.** Takaisku pakottaa sähkötyökalun vastakkaiseen suuntaan hiomalaikan liikkeeseen nähden tarttumiskohdassa.
- ▶ **Työskentele erityisen varovasti kulmien, terävien reunojen jne. alueella, estä vaihtotyökalua ponnahtamasta takaisin työkalusta ja juuttumasta kiinni.** Pyörivällä vaihtotyökalulla on taipumus juuttua kiinni kulmissa, terävissä reunoissa tai saadessaan kimmokkeen. Tämä johtaa hallinnan pettämiseen tai takaiskuun.
- ▶ **Älä käytä ketjuteriä tai hammastettuja sahanteriä.** Tällaiset vaihtotyökalut aiheuttavat usein takaiskun tai sähkötyökalun hallinnan menettämisen.
- ▶ **Vältä katkaisulaikan juuttumista kiinni ja liian suurta syöttöpainetta. Älä tee liian syviä leikkauksia.** Katkaisulaikan ylikuormitus kasvattaa sen rasitusta ja sen alttiutta kallistua tai juuttua kiinni ja siten takaiskun ja laikan murtumisen mahdollisuutta.

- ▶ **Jos katkaisulaikka joutuu puristukseen tai keskeytät työn, tulee sinun pysäyttää sähkötyökalu ja pitää se rauhallisesti paikoillaan, kunnes laikka on pysähtynyt. Älä koskaan koeta poistaa vielä pyörivää katkaisulaikkaa leikkauksesta, se saattaa aiheuttaa takaiskun.** Määrittele ja poista puristukseen joutumisen syy.
- ▶ **Älä käynnistä sähkötyökalua uudelleen, jos laikka on kiinni työkalusta. Anna katkaisulaikan ensin saavuttaa täysi kierros lukunsa, ennen kuin varovasta jatkat leikkausta.** Muussa tapauksessa saattaa laikka tarttua kiinni, ponnahtaa ulos työkalusta tai aiheuttaa takaiskun.
- ▶ **Tue litteät tai isot työkalut, katkaisulaikan puristuksen aiheuttaman takaiskuvaaran minimoimiseksi.** Suuret työkalut voivat taipua oman painonsa takia. Työkalusta tulee tukea molemmilta puolilta, sekä katkaisuleikkauksen vierestä, että reunoista.
- ▶ **Ole erityisen varovainen upotusleikkauksissa seiniin tai muihin alueisiin, joiden taustaa tai rakennetta et pysty näkemään.** Upoava katkaisulaikka saattaa aiheuttaa takaiskun osuessaan kaasu- tai vesiputkiin, sähköjohtoihin tai muihin kohteisiin.

Lisävaro-ohjeita



Käytä suojalaseja.

- ▶ **Käytä sopivia etsintälaitteita piilossa olevien syöttöjohtojen paikallistamiseksi, tai käänny paikallisen jakeluyhtiön puoleen.** Kosketus sähköjohtoon saattaa johtaa tulipaloon ja sähköiskuun. Kaasuputken vahingoittaminen saattaa johtaa räjähdykseen. Vesijohtoon tunkeutuminen aiheuttaa aineellista vahinkoa tai saattaa johtaa sähköiskuun.
- ▶ **Käytä pölynimua, kun työstät kiviainesta. Pölynimurin tulee olla sallittu kivipölyn imurointiin.** Näiden laitteiden käyttö vähentää pölyn aiheuttamia vaaroja.
- ▶ **Pidä työn aikana sähkötyökalua kaksin käsin ja ota tukeva seisoma-asento.** Sähkötyökalua pystyy ohjaamaan varmemmin kahdella kädellä.

- ▶ **Varmista työkappale.** Kiinnityslaitteilla tai ruuvipenkissä kiinnitetty työkappale pysyy tukevammin paikoillaan, kuin kädessä pidettynä.
- ▶ **Älä koskaan käytä sähkötyökalua, jonka verkkojohto on viallinen. Älä kosketa vaurioitunutta johtoa ja irrota pistotulppa pistorasiasta, jos johto vaurioituu työn aikana.** Vahingoittunut johto kasvattaa sähköiskun vaaraa.

Toimintaselostus

Käännä auki taittosivu, jossa on laitteen kuva ja pidä se uloskäännettynä lukiessasi käyttöohjetta.

Määräyksenmukainen käyttö

Sähkötyökalu on tarkoitettu pääasiassa kivennäisaineiden, kuten esim. teräsbetonin, muurausten ja katupinnoitteiden katkaisuun tai uritukseen ilman veden käyttöä, tukevasti ohjauskelkkaan asennettuna ja yhdessä pölyluokan M pölynimurin kanssa.

Kuvassa olevat osat

Kuvassa olevien osien numerointi viittaa grafiikkasivussa olevaan sähkötyökalun kuvaan.

- 1 Kaksireikäavain kiinnitysmutteria varten*
- 2 Lukko
- 3 Jyrinosan irrotuspainike
- 4 Leikkuusyvyysasteikko
- 5 Syvyydenrajoittimen säätöpainike
- 6 Syvyydenrajoitin
- 7 Käyntirullat
- 8 Työsuuntaa osoittava nuoli
- 9 Karan lukituspainike
- 10 Käynnistyskytkin
- 11 Huoltotarpeen merkkivalo (GNF 35 CA)
- 12 Imuletku*
- 13 Imunysä
- 14 Suuntaisohjain (GNF 20 CA)*
- 15 Suuntaisohjaimen ohjauspulitti (GNF 20 CA)*
- 16 Hiomakara
- 17 Kiinnityslaippa
- 18 Timanttikatkaisulaikka*
- 19 Välikelaattoja
- 20 Kiinnitysmutteri
- 21 Irrotustyökalu*

*Kuvassa tai selostuksessa esiintyvä lisätarvike ei kuulu vakioimitukseen.

Tekniset tiedot

Muurinurajyrin		GNF 20 CA Professional	GNF 35 CA Professional
Tuotenumero		0 601 612 5..	0 601 621 7..
Ottoteho	W	900	1400
Antoteho	W	520	750
Tyhjäkäyntikierto/luku	min ⁻¹	9300	9300
Timanttikatkaisulaikkojen suurin halkaisija	mm	115	150
Asennusreikä	mm	22,2	22,2
Uran syvyys	mm	0 – 20	0 – 35
Uran leveys	mm	7 – 23	7 – 39
Paino vastaa EPTA-Procedure 01/2003	kg	3,4	4,7
Suojausluokka		□/II	□/II

Tiedot koskevat 230/240 V nimellisjännitettä [U]. Alhaisemmalla jännitteellä ja maakohtaisissa malleissa nämä tiedot voivat vaihdella.

Ota huomioon sähkötyökalusi mallikilvessä oleva tuotenumero. Yksittäisten koneiden kaupanimitys saattaa vaihdella.

Melu-/värinätiedot

		GNF 20 CA Professional	GNF 35 CA Professional
Mittausarvot määritetty EN 60745 mukaan (kalkkihiekkakivi).			
Laitteen tyyllinen A-painotettu			
Äänenpainetaso	dB(A)	94	102
Äänen tehotaso	dB(A)	105	113
Epävarmuus K=	dB	3	3
Käytä kuulonsuojaimia!			
Värähtelyn yhteisarvot (kolmen suunnan vektorisumma) mitattuna EN 60745 mukaan:			
Värähtelyemisioarvo a_h	m/s^2	=4,0	=4,0
Epävarmuus K	m/s^2	=1,5	=1,5

Näissä ohjeissa mainittu värähtelytaso on mitattu EN 60745 standardoidun mittausmenetelmän mukaisesti ja sitä voidaan käyttää sähkötyökalujen vertailussa. Se soveltuu myös värähtelyrasituksen väliaikaiseen arviointiin.

Ilmoitettu värähtelytaso vastaa sähkötyökalun pääasiallisia käyttötapoja. Jos sähkötyökalua kuitenkin käytetään muissa töissä, poikkeavilla vaihtotyökaluilla tai riittämättömästi huollettuina, saattaa värähtelytaso poiketa. Tämä saattaa kasvattaa koko työaikajakson värähtelyrasitusta huomattavasti.

Värähtelyrasituksen tarkkaa arviointia varten määrätyn työaikajakson aikana tulisi ottaa huomioon myös se aika, jolloin laite on sammutettu tai käy, mutta sitä ei tosiasiaassa käytetä. Tämä voi selvästi pienentää koko työaikajakson värähtelyrasitusta.

Määrittele lisävarotoimenpiteet käyttäjän suojaksi värähtelyn vaikutukselta, kuten esimerkiksi: Sähkötyökalujen ja vaihtotyökalujen huolto, käsien pitäminen lämpiminä, työnkulun organisointi.

Standardinmukaisuusvakuutus 

Vakuutamme yksin vastaavamme siitä, että kohdassa "Tekniset tiedot" selostettu tuote vastaa seuraavia standardeja tai standardoituja asiakirjoja: EN 60745 direktiivien 2004/108/EY, 98/37/EY (28.12.2009 asti), 2006/42/EY (29.12.2009 alkaen) määräysten mukaan.

Tekninen tiedosto kohdasta:

Robert Bosch GmbH, PT/ESC,
D-70745 Leinfelden-Echterdingen

Dr. Egbert Schneider
Senior Vice President
Engineering

Dr. Eckerhard Strötgen
Head of Product
Certification

Egbert Schneider *i.v. Strötgen*

22.10.2007, Robert Bosch GmbH, Power Tools Division
D-70745 Leinfelden-Echterdingen

Asennus**Pölynimi**

► Materiaalien, kuten lyijypitoisen pinnoitteen, muutamien puulaatujen, kivennäisten ja metallin pölyt voivat olla terveydelle vaarallisia. Pölyn kosketus tai hengitys sattaa aiheuttaa käyttäjälle tai lähellä oleville henkilöille allergisia reaktioita ja/tai hengitystiesairauksia. Määrättyjä pölyjä, kuten tammen- tai pyökkipöly pidettän karsinogeenisena, eritoten yhdessä puukäsittelyssä käytettyjen lisäaineiden kanssa (kromaatti, puunsuoja-aine). Asbestipitoisia aineita saavat käsitellä vain ammattilaiset.

- Käytä pölynimua, jos se on mahdollista.
- Huolehdi työkohteen hyvästä tuuletuksesta.

- Suosittelemme käyttämään suodatusluokan P2 hengityssuojanaamaria.

Ota huomioon maassasi voimassaolevat säännökset, koskien käsiteltäviä materiaaleja.

Pölynimurin tulee olla sallittu kivipölyn imurointiin. Bosch-ohjelmassa on sopivia pölynimureita.

Sähkötyökalu voidaan liittää suoraan kaukokäynnistyksellä varustetun Bosch-yleisimurin pistorasiaan. Tämä käynnistyy automaattisesti, sähkötyökalua käynnistettäessä.

Työnnä imuletku **12** (lisätarvike) imunysään **13**. Yhdistä imuletku **12** pölynimuriin (lisätarvike). Katsauksen liittämistä eri pölynimureihin löydät tämän ohjeen lopusta.

Ohjeita muuriurajyrsimen käyttöön

Ota huomioon seuraavat ohjeet, jotta työssä syntyvä pöly voitaisiin minimoida.

- Käytä ainoastaan Boschon suosittelemia muuriurajyrsimen ja pölyluokan M imurin yhdistelmiä. Muut yhdistelmät voivat johtaa huonompaan pölyn käsittelyyn ja erotukseen.
- Noudata imurin käyttöohjetta, kun huollat ja puhdistat imuria ja sen suodatinta. Tyhjennä pölyn kokoamissäiliö heti, kun se on täynnä. Puhdista säännöllisesti imurin suodatinta ja asenna aina suodatin oikein imuriin.
- Käytä ainoastaan Boschin sallimia imuletkuja. Älä muokkaa imuletkua. Jos imuletkuun pääsee kivenkappaleita, tulee työ keskeyttää ja imuletku heti puhdistaa. Vältä taittamasta imuletkua.
- Käytä muuriurajyrsimintä vain määräyksenmukaisen käytön mukaisesti.
- Käytä yksinomaan moitteettomassa kunnossa olevia, teräviä vaihtotyökaluja. Huomattavasti alentunut työn edistyminen kertoo kuluista vaihtotyökaluista.
- Ota huomioon rakennustyömaiden työkohteiden yleiset vaatimukset.
- Huolehdi hyvästä tuuletuksesta.
- Varmista vapaa työkenttä. Pidemmässä urissa on imurin pystyttävä seuraamaan vapaasti tai sen seurannasta on huolehdittava oikea-aikaisesti.

- Käytä kuulonsuojaimia, suojalaseja, pölynäämaria ja tarvittaessa käsineitä. Käytä pölynäämarina vähintään luokan FFP 2 hiukkasia suodattavaa puolinaamaria.
- Käytä työpaikan puhdistukseen sopivaa imuria. Älä nosta kasaantunutta pölyä ilmaan lakaisemalla.

Timanttikatkaisulaikkojen asennus

- ▶ **Irrota pistotulppa pistorasiasta ennen kaikkia sähkötyökaluun kohdistuvia töitä.**
- ▶ **Suosittelimme käyttämään suojakäsineitä timanttikatkaisulaikkojen asentamista ja vaihtamista varten.**
- ▶ **Timanttikatkaisulaikat tulevat työn aikana hyvin kuumiksi; älä kosketa niitä, ennen kuin ne ovat jäähtyneet.**

Jyrsinyksikön kääntäminen ulos

Työkalunvaihtoa varten täytyy jyrsinyksikkö kääntää kokonaan ulos. Aseta sähkötyökalu tasaiselle alustalle. Kierrä lukkoa **2** vastapäivään esim. kaksireikäavaimen **1** kahvan kärjellä.

- ▶ **Jyrsinyksikkö vapautuu ja kääntyy heti ylös jousivoimalla.**

Kiinnityslaitteiden irrotus (katso kuva A)

Paina karan lukituspainiketta **9** hiomakaran lukitsemiseksi.

- ▶ **Käytä karan lukitusta vain katkaisulaikan ollessa pysähdyksissä.** Muussa tapauksessa sähkötyökalu saattaa vaurioitua.

Avaa kiinnitysmutteri **20** kaksireikäavaimella **1** ja poista kiinnitysmutteri **20**. Poista välikelat **19** ja kiinnityslaippa **17**.

Puhdista hiomakara **16** ja kaikki asennettavat osat.

Uraleveyden määrittäminen

Uraleveys syntyy kahden timanttikatkaisulaikan **18** välissä olevien välikelattojen **19** määrästä ja timanttikatkaisulaikkojen leikkausleveydestä.

Laske uraleveys seuraavasti:

Uraleveys = välikelattojen paksuus + timanttikatkaisulaikkojen leveys.

Sallitun uraleveyden näet luvussa "Tekniset tiedot".

Voit käyttää sähkötyökalua yhdellä tai kahdella timanttikatkaisulaikalla.

Kiinnityslaitteiden asennus (katso kuva A)

Aseta kiinnityslaippa **17** hiomakaraan **16**. Kiinnityslaipan kiertovääntiön on istuttava oikein hiomakarakassa.

Aseta timanttikatklaisulaikka **18** ja välikelaat **19** kiinnityslaippaan **17**.

- **Riippumatta halutusta uraleveydestä on aina kaikki toimitukseen kuuluvat välikelaat **19** asennettava.** Timanttikatklaisulaikka **18** saattaisi muutoin irrota käytön aikana ja aiheuttaa loukkaantumisia.

Tarvittavien välikelaattojen määrä:

GNF 20 CA: 5 kappaletta 4 mm paksuisia

GNF 35 CA: 3 kappaletta 4 mm paksuisia ja 4 kpl 6 mm paksuisia

Kahden timanttikatklaisulaikan **18** väliin on asennettava vähintään yksi välikelaatta **19**.

Tarkista timanttikatklaisulaikkoja asennettaessa, että timanttikatklaisulaikoissa oleva kiertosuuntaa osoittava nuoli on samansuuntainen kuin sähkötyökalun kiertosuunta (katso vaihdopäässä olevaa kiertosuuntaa osoittavaa nuolta). Paina karan lukituspainiketta **9** hiomakaran lukitsemiseksi.

Kierrä kiinnitysmutteri **20** paikoilleen ja kiristä se kaksireikäavaimella **1**.

Käännä jyrnsyksikkö takaisin sisään. Tarkista jyrnsyksikön lukkiutuminen kahvasta vetämällä.

Kun työskentelet kahden timanttikatklaisulaikan **18** kanssa, tulee sinun aina vaihtaa ne pareittain. Asennuksen järjestys näkyy grafiikkasivussa.

Käyttö

Leikkuusyvyyden asetus

- **Leikkuusyvyyden asetus saadaan tehdä ai-noastaan sähkötyökalun ollessa poiskytketynä.**

Syvyydenrajoittimella **6** voidaan asetta haluttu leikkuusvyvyys.

Paina syvyydenrajoittimen säätöpainiketta **5** ja työnnä syvyydenrajoitin **6** leikkuusyvyydsasteikon **4** halutulle leikkuusyvyydelle. Vapauta painike **5**.

Varmista, että syvyydenrajoitin **6** on lukkiutunut paikoilleen.

Käyttöönotto

- **Ota huomioon verkkojännite! Virtalähteen jännitteen tulee vastata laitteen tyyppikilvessä olevia tietoja. 230 V merkittyjä laitteita voidaan käyttää myös 220 V verkoissa.**

Käynnistys ja pysäytys

- **Tarkista ennen käyttöönottoa, että jyrnsyksikkö on lukkiutunut yläasentoon.** Timanttikatklaisulaikat voivat muutoin koskettaa työ-kappaletta, ja saatat menettää sähkötyökalun hallinnan sitä käynnistettäessä.

Työnnä sähkötyökalun **käyttöä** varten käynnistyskytkin **10** eteenpäin.

Lukitse käynnistyskytkin **10** painamalla käynnistyskytkintä **10** edessä alaspäin lukkiutumiseen asti.

Sammuta sähkötyökalu päästämällä käynnistyskytkin **10** vapaaksi tai, jos se on lukittuna painat lyhyesti käynnistyskytkimen **10** takaosaa ja päästät sen sitten vapaaksi.

- **Tarkista timanttikatklaisulaikka ennen työn aloittamista. Timanttikatklaisulaikan tulee olla moitteettomasti asennettu ja sen täytyy pystyä pyörimään vapaasti. Suorita vähintään 1 minuutin koekäyttö ilman kuormaa. Älä käytä vaurioituneita, epämuotoisia tai täriseviä timanttikatklaisulaikkoja.** Vaurioituneet timanttikatklaisulaikat voivat särkyä palasiksi ja aiheuttaa loukkaantumisia.

Käynnistysvirran rajoitin

Elektroninen käynnistysvirran rajoitin rajoittaa tehontarpeen sähkötyökalua käynnistettäessä, ja tekee käytön mahdolliseksi 16 A-sulakkeella.

Vakioelektroniikka

Vakioelektroniikka pitää kierrosluvun kuormittamattomana ja kuormitettuna lähes vakiona, mikä takaa tasaisen työn edistymisen.

Ylikuormitusuoja

Ylikuormitus pysäyttää moottorin. Anna sähkötyökalun jäähtyä n. 30 sekuntia suurimmalla kierrosluvulla, ilman kuormaa.

Uudelleenkäynnistysuoja (GNF 35 CA)

Uudelleenkäynnistysuoja estää sähkötyökalun hallitsemattoman käynnistykseen virtakatkon jälkeen.

Uutta käyttöönottoa varten tulee käynnistyskytkin **10** siirtää poiskytkettyyn asentoon ja sähkötyökalu tulee sitten käynnistää uudelleen.

Huomio: Tarkista säännöllisesti uudelleenkäynnistysuojan toiminta irrottamalla pistotulppa pistorasiasta käytön aikana ja liittämällä se sitten uudelleen.

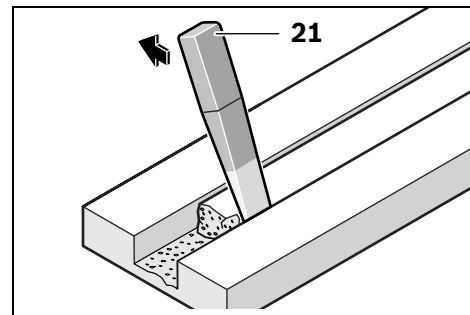
Työskentelyohjeita

- ▶ **Ole varovainen, kun teet leikkauksia kantaan seiniin, katso kappale ”Statiikkaohjeita”.**
- ▶ **Älä kuormita konetta niin kovaa, että se pysähtyy.**
- ▶ **Kiinnitä työkalu, ellei se oman painonsa ansiosta pysy paikoillaan.**
- ▶ **Laitetta saa käyttää ainoastaan kuivaleikkaukseen.**
 - Aseta leikkuvyvyys, katso kappaletta ”Leikkuvyvyyden asetus”. Epätasaisuuksien tasaukseksi, jotka syntyvät uuman murrosta, tulee leikkuvyvyys asettaa n. 3 mm haluttua urasyvyyttä syvemmälle.
 - Aseta sähkötyökalun käyntirullat **7** työstettävälle pinnalle. Jyrsinyksikön tulee olla käännettyä yläasentoon.
 - Käynnistä sähkötyökalu.
 - Työnnä irrotuspainike **3** ylöspäin, jyrsinyksikön vapauttamiseksi. Upota jyrsinyksikkö hitaasti jyrsittävään materiaaliin.
 - Ohjaa sähkötyökalua molemmista kahvoista kohtuullisella, työstettävään materiaaliin sovitulla syöttönopeudella.
 - Sähkötyökalua tulee aina kuljettaa vastapyörärimissuuntaan. Muussa tapauksessa on olemassa vaara, että työkalu **hallitsemattomasti** ponnahtaa leikkauksesta. Kuljeta sähkötyökalu nuolen **8** suunnassa.
 - Sähkötyökalua voidaan sekä työntää että myös vetää leikkusuunnassa. Pystysuorat urat syntyvät helposti käyttäen vetävää työskentelytapaa ylhäältä alaspäin.

- Käännä työrupeaman päätyttyä jyrsinyksikkö ulos urasta ja anna sen lukkiutua yläasentoon, moottorin käydessä.
- Pysäytä sähkötyökalu.

Älä jarruta hidastavaa timanttikatkaisulaikkaa painamalla sitä sivuttain.

▶ **Timanttikatkaisulaikat tulevat työn aikana hyvin kuumiksi; älä kosketa niitä, ennen kuin ne ovat jäähtyneet.**



Poista uran uuma materiaalista irrotustyökalulla **21**.

Kaarreleikkaukset eivät ole mahdollisia, koska se aiheuttaisi timanttikatkaisulaikan kallistumisen työkaluplaeessa.

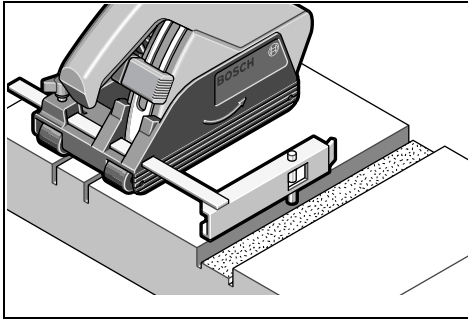
Kun levyaineita katkaistaan, on niiden oltava tukevalla alustalla tai levyjä on tuettava.

Kun teet aukkoja muuriin esim. poravasaralla, voit pitkälti estää materiaalin murtumisen pinnassa, jos ensin teet muurinurajyrsimellä mahdollisimman syvän uran.

Leikattaessa erityisen kovia materiaaleja, esim. betonia, jonka piipitoisuus on suuri, saattaa timanttikatkaisulaikka ylikuumentua ja siten vaurioitua. Timanttikatkaisulaikkaa ympäröivä kipinäkehä viittaa selvästi tähän.

Keskeytä tässä tapauksessa leikkaus ja anna timanttikatkaisulaikan käydä hetken kuormittamattomana maksiminopeudella, jotta se jäähtyy.

Huomattavasti hidastuva työstö ja laikkaa kiertävä kipinäkehä ovat tylyneen timanttikatkaisulaikan tunnusmerkkejä. Laikka voidaan teroittaa uudelleen leikkaamalla lyhyesti hiovaan aineeseen (esim. hiikkakiveen).

Suuntaisohjain (GNF 20 CA)

Lisäurien jyrsimiseksi samansuutaisiksi jo jyrsityn uran kanssa painat suuntaisohjaimen **14** ohjauspulttia **15** alas olemassa olevaan uraan ja jyräsit sitten seuraavan uran.

Statiikkaohjeita

Kantavaan seinään tehtäviä leikkauksia koskevat standardi DIN 1053 osa 1 tai maakohtaiset määräykset.

Näitä määräyksiä on ehdottomasti noudatettava. Kysy tämän takia neuvoa vastuulliselta staahtikolta, arkkitehdiltä tai asianomaiselta rakennusjohtolta.

Uran sallittu syvyys ja leveys riippuvat uran pituudesta, seinän paksuudesta ja käyteystä rakennusmateriaalista.

Hoito ja huolto**Huolto ja puhdistus**

- ▶ **Irrota pistotulppa pistorasiasta ennen kaikkia sähkötyökaluun kohdistuvia töitä.**
- ▶ **Pidä aina sähkötyökalua ja sähkötyökalun tuuletusaukkoja puhtaana, jotta voit työkennellä hyvin ja turvallisesti.**

Irrota työn loputtua kiinnityslaitteet ja puhdista kaikki kiinnitysosat sekä suojus.

Huoltotarpeen merkkivalo 11 (GNF 35 CA)

Hiiliharjojen ollessa loppuun käytetyt, sähkötyökalu kytkeytyy automaattisesti pois päältä. Tämä osoitetaan n 8 tuntia etukäteen huoltotarpeen merkkivalon **11** syttymisellä tai lepattamisella. Sähkötyökalu tulee lähettää Bosch-keskushuoltoon (katso osoite kappaleesta ”Asiakaspalvelu ja asiakasneuvonta”).

Jos sähkötyökalussa, huolellisesta valmistuksesta ja koestusmenettelystä huolimatta esiintyy vikaa, tulee korjaus antaa Bosch sopimus- huollon tehtäväksi.

Ilmoita kaikissa kyselyissä ja varaosatilauksissa 10-numeroinen tuotenumero, joka löytyy laitteen mallikilvestä.

Varaosat**GNF 20 CA**

Kiinnityslaippa **17**. 3 600 390 023
Välikelattoja 4 mm **19**. 3 609 202 041
Kiinnitysmutteri **20**. 3 603 345 005

GNF 35 CA

Kiinnityslaippa **17**. 3 609 202 039
Välikelattoja 4 mm **19** 3 609 202 041
Välikelattoja 6 mm **19** 3 609 202 042
Kiinnitysmutteri **20**. 3 609 202 040

Asiakaspalvelu ja asiakasneuvonta

Asiakaspalvelu vastaa tuotteesi korjausta ja huoltoa sekä varaosia koskeviin kysymyksiin. Räjähdyspiirustuksia ja tietoja varaosista löydät myös osoitteesta:

www.bosch-pt.com

Bosch-asiakasneuvontatiimi auttaa mielellään sinua tuotteiden ja lisätarvikkeiden ostoa, käyttöä ja säätöä koskevilla kysymyksillä.

Suomi

Robert Bosch Oy
Bosch-keskushuolto
Pakkalantie 21 A
01510 Vantaa
Puh.: +358 (09) 435 991
Faksi: +358 (09) 870 2318
www.bosch.fi

Hävitys

Sähkötyökalu, lisätarvikkeet ja pakkaukset tulee toimittaa ympäristöystävälliseen uusiokäyttöön.

Vain EU-maita varten:



Älä heitä sähkötyökaluja talousjätteisiin!

Eurooppalaisen vanhoja sähkö- ja elektroniikkalaitteita koskevan direktiivin 2002/96/EY ja sen kansallisten lakien muunnosten mukaan,

tulee käyttökelvottomat sähkötyökalut kerätä erikseen ja toimittaa ympäristöystävälliseen uusiokäyttöön.

Oikeus teknisiin muutoksiin pidätetään.

Γενικές προειδοποιητικές υποδείξεις για ηλεκτρικά εργαλεία

⚠ ΠΡΟΕΙΔΟΠΟΙΗΣΗ Διαβάστε όλες τις προειδοποιητικές υποδείξεις.

Αμέλειες κατά την τήρηση των προειδοποιητικών υποδείξεων μπορεί να προκαλέσουν ηλεκτροπληξία, κίνδυνο πυρκαγιάς ή/και σοβαρούς τραυματισμούς.

Φυλάξτε όλες τις προειδοποιητικές υποδείξεις και οδηγίες για κάθε μελλοντική χρήση.

Ο ορισμός «Ηλεκτρικό εργαλείο» που χρησιμοποιείται στις προειδοποιητικές υποδείξεις αναφέρεται σε ηλεκτρικά εργαλεία που τροφοδοτούνται από το ηλεκτρικό δίκτυο (με ηλεκτρικό καλώδιο) καθώς και σε ηλεκτρικά εργαλεία που τροφοδοτούνται από μπαταρία (χωρίς ηλεκτρικό καλώδιο).

1) Ασφάλεια στο χώρο εργασίας

- a) Διατηρείτε τον τομέα που εργάζεστε καθαρό και καλά φωτισμένο. Αταξία ή μη φωτισμένες περιοχές εργασίας μπορεί να οδηγήσουν σε ατυχήματα.
- b) Μην εργάζεστε με το ηλεκτρικό εργαλείο σε περιβάλλον όπου υπάρχει κίνδυνος έκρηξης, στο οποίο υπάρχουν εύφλεκτα υγρά, αέρια ή σκόνες. Τα ηλεκτρικά εργαλεία δημιουργούν σπινθηρισμό ο οποίος μπορεί να αναφλέξει τη σκόνη ή τις αναθυμιάσεις.
- c) Όταν χρησιμοποιείτε το ηλεκτρικό εργαλείο κρατάτε μακριά απ' αυτό τα παιδιά και άλλα τυχόν παρευρισκόμενα άτομα. Σε περίπτωση απόσπασης της προσοχής σας μπορεί να χάσετε τον έλεγχο του μηχανήματος.

2) Ηλεκτρική ασφάλεια

- a) Το φως του ηλεκτρικού εργαλείου πρέπει να ταιριάζει στην πρίζα. Δεν επιτρέπεται με κανέναν τρόπο η μετατροπή του φως. Μην χρησιμοποιείτε προσαρμοστικά φως σε συνδυασμό με γειωμένα ηλεκτρικά εργαλεία. Μη μεταποιημένα φως και κατάλληλες πρίζες μειώνουν τον κίνδυνο ηλεκτροπληξίας.

b) Αποφεύγετε την επαφή του σώματός σας με γειωμένες επιφάνειες όπως σωλήνες, θερμαντικά σώματα (καλοριφέρ), κουζίνες ή ψυγεία. Όταν το σώμα σας είναι γειωμένο αυξάνεται ο κίνδυνος ηλεκτροπληξίας.

c) Μην εκθέτετε τα μηχανήματα στη βροχή ή την υγρασία. Η διείσδυση νερού σ' ένα ηλεκτρικό εργαλείο αυξάνει τον κίνδυνο ηλεκτροπληξίας.

d) Μην χρησιμοποιείτε το ηλεκτρικό καλώδιο για να μεταφέρετε ή να αναρτήσετε το ηλεκτρικό εργαλείο, ή για να βγάλετε το φως από την πρίζα. Κρατάτε το ηλεκτρικό καλώδιο μακριά από υπερβολικές θερμοκρασίες, κοφτερές ακμές και/ή από κινητά εξαρτήματα. Τυχόν χαλασμένα ή περιπλεγμένα ηλεκτρικά καλώδια αυξάνουν τον κίνδυνο ηλεκτροπληξίας.

e) Όταν εργάζεστε μ' ένα ηλεκτρικό εργαλείο στο ύπαιθρο χρησιμοποιείτε καλώδια επιμήκυνσης (μπαλαντέζες) που είναι κατάλληλα και για χρήση στο ύπαιθρο. Η χρήση καλωδίων επιμήκυνσης κατάλληλων για υπαίθριους χώρους ελαττώνει τον κίνδυνο ηλεκτροπληξίας.

f) Όταν η χρήση του ηλεκτρικού εργαλείου σε υγρό περιβάλλον είναι αναπόφευκτη, τότε χρησιμοποιήστε έναν προστατευτικό διακόπτη διαρροής (διακόπτη FI). Η χρήση ενός προστατευτικού διακόπτη διαρροής ελαττώνει τον κίνδυνο ηλεκτροπληξίας.

3) Ασφάλεια προσώπων

- a) Να είστε πάντοτε προσεκτικός/προσεκτική, να δίνετε προσοχή στην εργασία που κάνετε και να χειρίζεστε το μηχάνημα με περίσκεψη. Μην χρησιμοποιήσετε ένα ηλεκτρικό εργαλείο όταν είστε κουρασμένος/κουρασμένη ή όταν βρίσκεστε υπό την επιρροή ναρκωτικών, οινοπνεύματος ή φαρμάκων. Μια στιγμιαία απροσεξία κατά το χειρισμό του ηλεκτρικού εργαλείου μπορεί να οδηγήσει σε σοβαρούς τραυματισμούς.

- b) Φοράτε έναν κατάλληλο για σας προστατευτικό εξοπλισμό και πάντοτε προστατευτικά γυαλιά.** Όταν φοράτε έναν κατάλληλο προστατευτικό εξοπλισμό όπως μάσκα προστασίας από σκόνη, αντιολισθητικά υποδήματα ασφαλείας, προστατευτικό κράνος ή ωτασπίδες, ανάλογα με εκάστοτε εργαλείο και τη χρήση του, ελαττώνεται ο κίνδυνος τραυματισμών.
- c) Αποφεύγετε την αθέλητη εκκίνηση. Βεβαιωθείτε ότι το ηλεκτρικό εργαλείο έχει αποζευχτεί πριν το συνδέσετε με το ηλεκτρικό δίκτυο ή με την μπαταρία καθώς και πριν το παραλάβετε ή το μεταφέρετε.** Όταν μεταφέρετε το ηλεκτρικό εργαλείο έχοντας το δάχτυλό σας στο διακόπτη ή όταν συνδέσετε το μηχάνημα με την πηγή ρεύματος όταν αυτό είναι ακόμη συζευγμένο, τότε δημιουργείται κίνδυνος τραυματισμών.
- d) Αφαιρείτε από τα ηλεκτρικά εργαλεία τυχόν συναρμολογημένα εργαλεία ρύθμισης ή κλειδιά πριν θέσετε το ηλεκτρικό εργαλείο σε λειτουργία.** Ένα εργαλείο ή κλειδί συναρμολογημένο σ' ένα περιστρεφόμενο τμήμα ενός μηχανήματος μπορεί να οδηγήσει σε τραυματισμούς.
- e) Μην υπερεκτιμάτε τον εαυτό σας. Φροντίστε για την ασφαλή στάση του σώματός σας και διατηρείτε πάντοτε την ισορροπία σας.** Έτσι μπορείτε να ελέγξετε καλύτερα το μηχάνημα σε περιπτώσεις απροσδόκητων περιστάσεων.
- f) Φοράτε κατάλληλα ενδύματα. Μη φοράτε φαρδιά ρούχα ή κοσμήματα. Κρατάτε τα μαλλιά σας, τα ρούχα σας και τα γάντια σας μακριά από κινούμενα εξαρτήματα.** Χαλαρή ενδυμασία, κοσμήματα ή μακριά μαλλιά μπορεί να εμπλακούν στα κινούμενα εξαρτήματα.
- g) Όταν υπάρχει η δυνατότητα συναρμολόγησης διατάξεων αναρρόφησης ή συλλογής σκόνης, βεβαιωθείτε ότι αυτές είναι συνδεδεμένες με το μηχάνημα καθώς και ότι χρησιμοποιούνται σωστά.** Η χρήση μιας αναρρόφησης σκόνης μπορεί να ελαττώσει τον κίνδυνο που προκαλείται από τη σκόνη.
- 4) Επιμελής χειρισμός και χρήση ηλεκτρικών εργαλείων**
- a) Μην υπερφορτώνετε το μηχάνημα. Χρησιμοποιείτε για την εκάστοτε εργασία το ηλεκτρικό εργαλείο που προορίζεται γι' αυτήν.** Με το κατάλληλο ηλεκτρικό εργαλείο εργάζεστε καλύτερα και ασφαλέστερα στην αναφερόμενη περιοχή ισχύος.
- b) Μη χρησιμοποιήσετε ποτέ ένα μηχάνημα που έχει χαλασμένο διακόπτη.** Ένα ηλεκτρικό εργαλείο που δεν μπορείτε πλέον να το θέσετε σε λειτουργία και/ή εκτός λειτουργίας είναι επικίνδυνο και πρέπει να επισκευαστεί.
- c) Βγάzte το φως από την πρίζα και/ή αφαιρέστε την μπαταρία πριν διεξάγετε στο μηχάνημα μια οποιαδήποτε εργασία ρύθμισης, πριν αλλάξετε ένα εξάρτημα ή όταν πρόκειται να διαφυλάξετε/να αποθηκεύσετε το μηχάνημα.** Αυτά τα προληπτικά μέτρα ασφαλείας μειώνουν τον κίνδυνο από τυχόν αθέλητη εκκίνηση του ηλεκτρικού εργαλείου.
- d) Διαφυλάγετε τα ηλεκτρικά εργαλεία που δε χρησιμοποιείτε μακριά από παιδιά. Μην επιτρέψετε τη χρήση του μηχανήματος σε άτομα που δεν είναι εξοικειωμένα μ' αυτό ή δεν έχουν διαβάσει τις παρούσες οδηγίες.** Τα ηλεκτρικά εργαλεία είναι επικίνδυνα όταν χρησιμοποιούνται από άπειρα πρόσωπα.
- e) Να περιποισίτε προσεκτικά το ηλεκτρικό εργαλείο. Ελέγχετε, αν τα κινούμενα εξαρτήματα λειτουργούν άψογα, χωρίς να μπλοκάρουν, ή μήπως έχουν σπάσει ή φθαρεί τυχόν εξαρτήματα τα οποία επηρεάζουν τον τρόπο λειτουργίας του ηλεκτρικού εργαλείου. Δώστε αυτά τα χαλασμένα εξαρτήματα για επισκευή πριν τα ξαναχρησιμοποιήσετε.** Η κακή συντήρηση των ηλεκτρικών εργαλείων αποτελεί αιτία πολλών ατυχημάτων.
- f) Διατηρείτε τα εργαλεία κοπής κοφτερά και καθαρά.** Προσεκτικά συντηρημένα κοπτικά εργαλεία σφηνώνουν δυσκολότερα και οδηγούνται ευκολότερα.

g) Χρησιμοποιείτε ηλεκτρικά εργαλεία, εξαρτήματα, παρελκόμενα εργαλεία κτλ. σύμφωνα με τις παρούσες οδηγίες. Λαμβάνετε επίσης υπόψη σας τις εκάστοτε συνθήκες και την υπό εκτέλεση εργασία. Η χρησιμοποίηση των ηλεκτρικών εργαλείων για εργασίες που δεν προβλέπονται γι' αυτά μπορεί να δημιουργήσει επικίνδυνες καταστάσεις.

5) Service

a) Δώστε το ηλεκτρικό σας εργαλείο σας για επισκευή από άριστα εκπαιδευμένο προσωπικό και με γνήσια ανταλλακτικά. Έτσι εξασφαλίζετε τη διατήρηση της ασφάλειας του μηχανήματος.

Ειδικές ως προς το μηχάνημα υποδείξεις ασφαλείας

Προειδοποιητικές υποδείξεις για φρέζες αυλακώσεων τοίχου



Διαβάστε όλες τις υποδείξεις ασφαλείας, τις οδηγίες, τις εικόνες και διατάξεις που συνοδεύουν αυτό το ηλεκτρικό εργαλείο.

Αμέλειες κατά την τήρηση των

οδηγιών που ακολουθούν μπορεί να προκαλέσουν ηλεκτροπληξία, πυρκαγιά και/ή σοβαρούς τραυματισμούς.

► **Να χρησιμοποιείτε το ηλεκτρικό εργαλείο μόνο μαζί με τον προφυλακτήρα που το συνοδεύει. Ο προφυλακτήρας πρέπει να είναι ασφαλώς συναρμολογημένος στο ηλεκτρικό εργαλείο και να είναι ρυθμισμένος κατά τέτοιο τρόπο, ώστε να προσφέρει τη μεγαλύτερη δυνατή ασφάλεια, δηλαδή το ακάλυπτο τμήμα του δίσκου κοπής που δείχνει προς το χειριστή πρέπει να είναι όσο το δυνατό πιο μικρό.** Ο προφυλακτήρας πρέπει να προστατεύει το χειριστή από τα θραύσματα και/ή από μια τυχαία επαφή με το δίσκο κοπής.

- **Για το ηλεκτρικό σας εργαλείο να χρησιμοποιείτε πάντοτε διαμαντόδισκους κοπής.** Μόνο και μόνο η δυνατότητα στερέωσης ενός εξαρτήματος στο ηλεκτρικό σας εργαλείο δεν εξασφαλίζει την ασφαλή χρήση του.
- **Ο μέγιστος επιτρεπτός αριθμός στροφών του εργαλείου που χρησιμοποιείτε πρέπει να είναι τουλάχιστον τόσο υψηλός όσο ο μέγιστος αριθμός στροφών που αναφέρεται επάνω στο ηλεκτρικό εργαλείο.** Εξαρτήματα που περιστρέφονται με ταχύτητα μεγαλύτερη από την επιτρεπτή μπορεί να καταστραφούν.
- **Οι διαμαντόδισκοι κοπής επιτρέπεται να χρησιμοποιούνται μόνο για τις προτεινόμενες χρήσεις. Π. Χ.: Μην λειάνετε ποτέ με την πλευρά ενός δίσκου κοπής.** Οι δίσκοι κοπής προορίζονται για αφαίρεση υλικού με την ακμή τους. Άσκηση πίεσης στην πλευρά αυτών των λειαντικών σωμάτων μπορεί να προκαλέσει τη θραύση τους.
- **Να χρησιμοποιείτε πάντοτε σώες φλάντζες σύσφιξης, με μέγεθος κατάλληλο για το δίσκο κοπής που επιλέξατε.** Οι σωστές φλάντζες στηρίζουν το δίσκο κοπής και ελαττώνουν τον κίνδυνο θραύσης του δίσκου.
- **Η εξωτερική διάμετρος και το πάχος του εργαλείου που χρησιμοποιείτε πρέπει να ανταποκρίνονται πλήρως στις αντίστοιχες διαστάσεις του ηλεκτρικού εργαλείου σας.** Εργαλεία με εσφαλμένες διαστάσεις δεν μπορούν να καλυφθούν ή να ελεγχθούν ασφαλώς.
- **Οι δίσκοι κοπής, οι φλάντζες και τα άλλα εξαρτήματα πρέπει να ταιριάζουν ακριβώς επάνω στον άξονα του ηλεκτρικού σας εργαλείου.** Εργαλεία που δεν ταιριάζουν ακριβώς πάνω στο άξονα τραντάζονται ισχυρά, περιστρέφονται ανομοιόμορφα και μπορεί να οδηγήσουν σε απώλεια του ελέγχου.
- **Μην χρησιμοποιείτε χαλασμένα εργαλεία. Να ελέγχετε πάντοτε τα εργαλεία που πρόκειται να χρησιμοποιήσετε για σπασίματα και ρωγμές. Σε περίπτωση που το ηλεκτρικό εργαλείο ή κάποιο εργαλείο πέσει κάτω, τότε ελέγξτε το εργαλείο μήπως έχει υποστεί κάποια βλάβη ή χρησιμοποιήστε ένα άλλο, άψογο εργαλείο.**

Μετά τον έλεγχο και την τοποθέτηση του εργαλείου που πρόκειται να χρησιμοποιήσετε πρέπει να απομακρύνετε τυχόν παρευρισκόμενα πρόσωπα από το επίπεδο περιστροφής του εργαλείου, κι ακολούθως ν' αφήσετε το ηλεκτρικό εργαλείο να εργαστεί ένα λεπτό υπό το μέγιστο αριθμό στροφών χωρίς φορτίο.

Τυχόν χαλασμένα εργαλεία σπάνε ως επί το πλείστον κατά τη διάρκεια αυτού του χρόνου δοκιμής.

- ▶ **Να φοράτε πάντοτε τη δική σας, ατομική προστατευτική ενδυμασία. Να χρησιμοποιείτε επίσης, ανάλογα με την εκάστοτε εργασία που εκτελείτε, προστατευτικές μάσκες, προστατευτικές διατάξεις ματιών ή προστατευτικά γυαλιά. Αν χρειαστεί, φορέστε και μάσκα προστασίας από σκόνη, ωτασπίδες προστατευτικά γάντια ή μια ειδική προστατευτική ποδιά, που θα σας προστατεύει από τυχόν εκσφενδονιζόμενα λειαντικά σωματίδια ή θραύσματα υλικού.**
Τα μάτια πρέπει να προστατεύονται από τυχόν αιωρούμενα σωματίδια που μπορεί δημιουργηθούν κατά την εκτέλεση των διάφορων εργασιών. Οι αναπνευστικές και οι προστατευτικές μάσκες πρέπει να φιλτράρουν τον αέρα και να συγκρατούν τη σκόνη που δημιουργείται κατά την εργασία. Σε περίπτωση που εκτεθείτε για πολύ χρόνο σε ισχυρό θόρυβο μπορεί να απωλέσετε την ακοή σας.
- ▶ **Φροντίζετε, τυχόν παρευρισκόμενα άτομα να βρίσκονται πάντοτε σε ασφαλή απόσταση από τον τομέα που εργάζεσθε. Κάθε άτομο που μπαίνει στον τομέα που εργάζεσθε πρέπει να φορά προστατευτική ενδυμασία.**
Θραύσματα του υπό κατεργασία τεμαχίου ή σπασμένων εργαλείων μπορεί να εκσφενδονιστούν και να προκαλέσουν τραυματισμούς ακόμη κι εκτός του άμεσου τομέα εργασίας.
- ▶ **Να πιάνετε το ηλεκτρικό εργαλείο μόνο από τις προβλεπόμενες γι' αυτό το σκοπό μονωμένες επιφάνειές του, όταν εκτελείτε εργασίες στις οποίες υπάρχει κίνδυνος το εργαλείο που χρησιμοποιείτε να συναντήσει**

ηλεκτροφόρους αγωγούς ή το δικό του ηλεκτρικό καλώδιο. Η επαφή μ' ένα ηλεκτροφόρο αγωγό θέτει τα μεταλλικά τμήματα του ηλεκτρικού εργαλείου επίσης υπό τάση και οδηγεί έτσι σε ηλεκτροπληξία.

- ▶ **Να κρατάτε και να οδηγείτε το ηλεκτρικό καλώδιο σε ασφαλή απόσταση από τα περιστρεφόμενα εργαλεία.** Σε περίπτωση που χάσετε τον έλεγχο του ηλεκτρικού εργαλείου το ηλεκτρικό καλώδιο μπορεί να κοπεί ή να περιπλεχτεί και το χέρι σας ή το μπράτσο σας να τραβηχτεί επάνω στο περιστρεφόμενο εργαλείο.
- ▶ **Μην αποθέσετε ποτέ το ηλεκτρικό εργαλείο πριν το τοποθετημένο εργαλείο πάψει εντελώς να κινείται.** Το περιστρεφόμενο εργαλείο μπορεί να έρθει σε επαφή με την επιφάνεια στην οποία ακουμήσατε το ηλεκτρικό εργαλείο κι έτσι να χάσετε τον έλεγχό του.
- ▶ **Μην αφήσετε ο ηλεκτρικό εργαλείο να εργάζεται όταν το μεταφέρετε.** Τα ρούχα σας μπορεί να τυλιχτούν τυχαίως στο περιστρεφόμενο εργαλείο κι αυτό να τρυπήσει το σώμα σας.
- ▶ **Να καθαρίζετε τακτικά τις σχισμές αερισμού του ηλεκτρικού εργαλείου σας.** Η πτερωτή του κινητήρα τραβάει σκόνη μέσα στο περίβλημα και η συσσώρευση μεταλλικής σκόνης μπορεί να δημιουργήσει ηλεκτρικούς κινδύνους.
- ▶ **Μη χρησιμοποιείτε το ηλεκτρικό εργαλείο κοντά σε εύφλεκτα υλικά.** Ο σπινθηρισμός μπορεί να τα αναφλέξει.
- ▶ **Μη χρησιμοποιείτε εργαλεία που απαιτούν ψύξη με ψυκτικά υγρά.** Η χρήση νερού ή άλλων ψυκτικών υγρών μπορεί να οδηγήσει σε ηλεκτροπληξία.

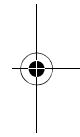
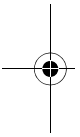
Κλότσημα και σχετικές προειδοποιητικές υποδείξεις

- ▶ Το κλότσημα είναι μια απροσδόκητη αντίδραση όταν το περιστρεφόμενο εργαλείο, π. χ. ο δίσκος κοπής, ο δίσκος λείανσης, η συρματόβουρτσα κτλ., προσκρούσει [σκοντάψει] κάπου ή μπλοκάρει. Το σφήνωμα ή το μπλοκάρισμα οδηγεί στην απότομη



διακοπή της περιστροφής του εργαλείου. Έτσι, ένα τυχόν μη υπό έλεγχο ευρισκόμενο ηλεκτρικό εργαλείο αντιδρά στο σημείο μπλοκαρίσματος/πρόσκρουσης με σφοδρότητα και περιστρέφεται με συνεχώς αυξανόμενη ταχύτητα με αντίθετη από εκείνη του εργαλείου.

- ▶ **Να κρατάτε το ηλεκτρικό εργαλείο πάντοτε καλά και να παίρνετε με το σώμα σας μόνο θέσεις, στις οποίες θα μπορέσετε να αντιμετωπίσετε επιτυχώς ένα ενδεχόμενο κλότσημα. Να χρησιμοποιείτε πάντοτε την πρόσθετη λαβή, αν αυτή φυσικά υπάρχει, για να εξασφαλίσετε έτσι το μέγιστο δυνατό έλεγχο του ηλεκτρικού εργαλείου σε περίπτωση εμφάνισης ανάστροφων και αντίρροπων δυνάμεων (π. χ. κλότσημα) κατά την εκκίνηση.** Ο χειριστής/η χειρίστρια μπορεί να αντιμετωπίσει με επιτυχία τα κλοτσήματα και τις ανάστροφες ροπές.
- ▶ **Μη βάζετε ποτέ τα χέρια σας κοντά στα περιστρεφόμενα εργαλεία.** Σε περίπτωση κλοτσήματος το εργαλείο μπορεί να περάσει πάνω από το χέρι σας.
- ▶ **Μην παίρνετε με το σώμα σας θέσεις προς τις οποίες θα κινηθεί το ηλεκτρικό εργαλείο σε περίπτωση κλοτσήματος.** Κατά το κλότσημα το ηλεκτρικό εργαλείο κινείται ανεξέλεγκτα με κατεύθυνση αντίθετη προς τη φορά περιστροφής του δίσκου λείανσης στο σημείο μπλοκαρίσματος.
- ▶ **Να εργάζεσθε με ιδιαίτερη προσοχή σε γωνίες, κοφτερές ακμές κτλ. Φροντίζετε, το λειαντικό εργαλείο να μην ανατιναχτεί έξω από το υπό κατεργασία υλικό και να μη σφηνώσει σ' αυτό.** Το περιστρεφόμενο λειαντικό εργαλείο σφηνώνει εύκολα κατά την εργασία σε γωνίες και σε κοφτερές ακμές ή όταν εκτινάσσεται. Αυτό προκαλεί κλότσημα ή απώλεια του ελέγχου.
- ▶ **Μη χρησιμοποιείτε τσαπραζωμένες ή οδοντωτές πριονόλαμες.** Τα εργαλεία αυτά προκαλούν συχνά κλότσημα ή οδηγούν σε απώλεια του ελέγχου του ηλεκτρικού εργαλείου.
- ▶ **Να αποφεύγετε το μπλοκάρισμα των δίσκων κοπής και/ή την άσκηση πολύ υψηλής πίεσης. Να μη διεξάγετε τομές υπερβολικού βάθους.** Η υπερβολική επιβάρυνση του δίσκου κοπής αυξάνει τη μηχανική παραμόρφωσή του και τον κίνδυνο στρέβλωσης κι έτσι και τις πιθανότητες κλοτσήματος ή σπασίματος του λειαντικού σώματος.
- ▶ **Όταν ο δίσκος κοπής μπλοκάρει ή όταν διακόπτετε την εργασία σας πρέπει να θέσετε το ηλεκτρικό εργαλείο εκτός λειτουργίας και ακολούθως να το κρατάτε ήρεμα μέχρι ο δίσκος κοπής να σταματήσει εντελώς να κινείται. Μην προσπαθήσετε ποτέ να βγάλετε το δίσκο κοπής από το υλικό όταν αυτός κινείται ακόμη, διαφορετικά υπάρχει κίνδυνος κλοτσήματος.** Εξακριβώστε κι εξουδετερώστε την αιτία του μπλοκαρίσματος.
- ▶ **Μη θέσετε το ηλεκτρικό εργαλείο πάλι σε λειτουργία όσο ο δίσκος κοπής βρίσκεται ακόμη μέσα στο υπό κατεργασία τεμάχιο. Αφήστε το δίσκο κοπής να αποκτήσει το μέγιστο αριθμό στροφών πριν συνεχίσετε προσεκτικά την κοπή.** Διαφορετικά ο δίσκος μπορεί να σφηνώσει, να πεταχτεί με ορμή έξω από το υπό κατεργασία υλικό ή να προκαλέσει κλότσημα.
- ▶ **Πλάκες, ή άλλα μεγάλα υπό κατεργασία τεμάχια, πρέπει να υποστηρίζονται για να ελαττωθεί ο κίνδυνος κλοτσήματος από έναν τυχόν μπλοκαρισμένο δίσκο κοπής.** Μεγάλα υπό κατεργασία τεμάχια μπορεί να λυγίσουν κάτω από το ίδιο τους το βάρος. Το υπό κατεργασία τεμάχιο πρέπει να υποστηριχτεί και στις δυο πλευρές του, και κοντά στην τομή κοπής και στην ακμή του.
- ▶ **Να είστε ιδιαίτερα προσεκτικοί/προσεκτικές όταν διεξάγετε «κοπές βυθίσματος» σε τοίχους ή άλλους μη εποπεύσιμους τομείς.** Ο βυθιζόμενος δίσκος κοπής μπορεί να κόψει σωλήνες φωταερίου (γκαζιού) ή νερού, ηλεκτρικές γραμμές ή αντικείμενα που μπορεί να προκαλέσουν κλότσημα.



Συμπληρωματικές προειδοποιητικές υποδείξεις



Φοράτε προστατευτικά γυαλιά.

- ▶ **Χρησιμοποιείτε κατάλληλες ανιχνευτικές συσκευές για να εντοπίσετε τυχόν μη ορατές τροφοδοτικές γραμμές ή να συμβουλευέστε την τοπική εταιρία παροχής ενέργειας.** Η επαφή με ηλεκτρικές γραμμές μπορεί να οδηγήσει σε πυρκαγιά και ηλεκτροπληξία. Η πρόκληση ζημιάς σ' έναν αγωγό φωταερίου (γκαζιού) μπορεί να οδηγήσει σε έκρηξη. Το τρύπημα ενός σωλήνα νερού προκαλεί ζημιά σε πράγματα ή/και μπορεί να οδηγήσει σε ηλεκτροπληξία.
- ▶ **Να χρησιμοποιείτε αναρρόφηση σκόνης όταν κατεργάζεστε ορυκτά υλικά. Ο αναρροφητήρας σκόνης πρέπει να είναι κατάλληλος για αναρρόφηση σκόνης από πετρώματα.** Η χρήση τέτοιων διατάξεων ελαττώνει τον κίνδυνο που προκαλεί η σκόνη.
- ▶ **Όταν εργάζεσθε κρατάτε το ηλεκτρικό εργαλείο καλά και με τα δυο σας χέρια και φροντίζετε για την ασφαλή θέση του σώματός σας.** Το ηλεκτρικό εργαλείο οδηγείται ασφαλέστερα όταν το κρατάτε και με τα δυο σας χέρια.
- ▶ **Ασφαλιζετε το υπό κατεργασία τεμάχιο.** Ένα υπό κατεργασία τεμάχιο συγκρατείται ασφαλέστερα με μια διάταξη σύσφιξης ή με μια μέγγενη παρά με το χέρι σας.
- ▶ **Μη χρησιμοποιήσετε το ηλεκτρικό εργαλείο όταν το ηλεκτρικό καλώδιό του είναι χαλασμένο. Μην αγγίζετε το χαλασμένο καλώδιο και βγάλτε το φως από την πρίζα όταν το καλώδιο υποστεί βλάβη/χαλάσει κατά τη διάρκεια της εργασίας σας.** Τυχόν χαλασμένα καλώδια αυξάνουν τον κίνδυνο ηλεκτροπληξίας.

Περιγραφή λειτουργίας

Παρακαλούμε ανοίξτε τη διπλωμένη σελίδα με την απεικόνιση της συσκευής κι αφήστε την ανοιχτή όσο θα διαβάσετε τις οδηγίες χειρισμού.

Χρήση σύμφωνα με τον προορισμό

Το ηλεκτρικό εργαλείο προορίζεται, τοποθετημένο επάνω σε μια στερεή επιφάνεια, σε συνδυασμό με έναν απορροφητήρα της κατηγορίας σκόνης M και με ένα συρόμενο οδηγό, για την κοπή ή/και το σχίσιμο επάνω σε στερεή επιφάνεια, κυρίως ορυκτών υλικών, π. χ. μπετόν αρμέ, τοίχων και επιστρώσεων οδοστρωμάτων χωρίς τη χρήση νερού.

Απεικονιζόμενα στοιχεία

Η απαρίθμηση των απεικονιζόμενων στοιχείων αναφέρεται στην απεικόνιση του ηλεκτρικού εργαλείου στη σελίδα γραφικών.

- 1 Γαντζόκλειδο για παξιμάδι σύσφιξης*
- 2 Κλειδαριά απομανδάλωσης
- 3 Πλήκτρο απομανδάλωσης για μονάδα φρεζαρίσματος
- 4 Κλίμακα βάθους κοπής
- 5 Πλήκτρο για ρύθμιση οδηγού βάθους
- 6 Οδηγός βάθους
- 7 Ράουλα ολίσθησης
- 8 Βέλος ένδειξης κατεύθυνσης εργασίας
- 9 Πλήκτρο μανδάλωσης άξονα
- 10 Διακόπτης ON/OFF
- 11 Ένδειξη Service (GNF 35 CA)
- 12 Σωλήνας αναρρόφησης*
- 13 Στήριγμα αναρρόφησης
- 14 Οδηγός παραλλήλων (GNF 20 CA)*
- 15 Πίρος οδήγησης για οδηγό παραλλήλων (GNF 20 CA)*
- 16 Άξονας
- 17 Φλάντζα υποδοχής
- 18 Διαμαντόδισκος κοπής*
- 19 Ροδέλες απόστασης
- 20 Παξιμάδι σύσφιξης
- 21 Εξολκέας*

* Εξαρτήματα που απεικονίζονται ή περιγράφονται δεν περιέχονται στη στάνταρ συσκευασία.

Τεχνικά χαρακτηριστικά

Φρέζα αυλακώσεων τοίχου		GNF 20 CA Professional	GNF 35 CA Professional
Αριθμός ευρετηρίου		0 601 612 5..	0 601 621 7..
Ονομαστική ισχύς	W	900	1400
Αποδιδόμενη ισχύς	W	520	750
Αριθμός στροφών χωρίς φορτίο	min ⁻¹	9300	9300
Μέγιστη διάμετρος διαμαντόδισκου κοπής	mm	115	150
Τρύπα υποδοχής	mm	22,2	22,2
Βάθος αυλάκωσης	mm	0 – 20	0 – 35
Πλάτος αυλάκωσης	mm	7 – 23	7 – 39
Βάρος σύμφωνα με EPTA-Procedure 01/2003	kg	3,4	4,7
Κατηγορία μόνωσης		□/II	□/II

Τα στοιχεία ισχύουν για ονομαστικές τάσεις [U] 230/240 V. Υπό χαμηλότερες τάσεις και σε εκδόσεις ειδικές για τις διάφορες χώρες τα στοιχεία αυτό μπορεί να διαφέρουν.

Παρακαλούμε να προσέξετε τον αριθμό ευρετηρίου στην πινακίδα κατασκευαστή του ηλεκτρικού εργαλείου σας. Οι εμπορικοί χαρακτηρισμοί ορισμένων ηλεκτρικών εργαλείων μπορεί να διαφέρουν.

Πληροφορίες για θόρυβο και δονήσεις

		GNF 20 CA Professional	GNF 35 CA Professional
Οι τιμές μέτρησης εξακριβώθηκαν σύμφωνα με την οδηγία EN 60745 (ασβεστόλιθος).			
Η χαρακτηριστική στάθμη θορύβου του μηχανήματος εξακριβώθηκε σύμφωνα με την καμπύλη A και ανέρχεται σε			
Στάθμη ακουστικής πίεσης	dB(A)	94	102
Στάθμη ακουστικής ισχύος	dB(A)	105	113
Ανασφάλεια K=	dB	3	3
Φοράτε ωτασπίδες!			
Οι ολικές τιμές κραδασμών (άθροισμα ανυσμάτων τριών διευθύνσεων) εξακριβώθηκαν σύμφωνα με το πρότυπο EN 60745:			
Τιμή εκπομπής κραδασμών a _h	m/s ²	=4,0	=4,0
ανασφάλεια K	m/s ²	=1,5	=1,5

Η στάθμη κραδασμών που αναφέρεται σ' αυτές τις οδηγίες έχει μετρηθεί σύμφωνα με μια διαδικασία μέτρησης τυποποιημένη στο πλαίσιο του προτύπου EN 60745 και μπορεί να χρησιμοποιηθεί στη σύγκριση των διάφορων μηχανημάτων. Είναι επίσης κατάλληλη για έναν προσωρινό υπολογισμό της επιβάρυνσης από τους κραδασμούς.

Η στάθμη κραδασμών που αναφέρεται αντιπροσωπεύει τις βασικές χρήσεις του ηλεκτρικού εργαλείου. Σε περίπτωση, όμως, που το ηλεκτρικό εργαλείο θα χρησιμοποιηθεί διαφορετικά, με παρεκκλίνοντα εργαλεία ή χωρίς επαρκή συντήρηση, τότε η στάθμη κραδασμών μπορεί να είναι κι αυτή διαφορετική. Αυτό μπορεί να αυξήσει

σημαντικά την επιβάρυνση από τους κραδασμούς κατά τη συνολική διάρκεια ολόκληρου του χρονικού διαστήματος που εργάζεσθε.

Για την ακριβή εκτίμηση της επιβάρυνσης από τους κραδασμούς θα πρέπει να λαμβάνονται επίσης υπόψη και οι χρόνοι κατά τη διάρκεια των οποίων το μηχάνημα βρίσκεται εκτός λειτουργίας ή λειτουργεί, χωρίς όμως στην πραγματικότητα να χρησιμοποιείται. Αυτό μπορεί να μειώσει σημαντικά την επιβάρυνση από τους κραδασμούς κατά τη διάρκεια ολόκληρου του χρονικού διαστήματος που εργάζεσθε.

Γι' αυτό, πριν αρχίσει η δράση των κραδασμών, να καθορίζετε πρόσθετα μέτρα ασφαλείας για την προστασία του χειριστή όπως: συντήρηση του ηλεκτρικού εργαλείου και των εργαλείων που χρησιμοποιείτε, ζέσταμα των χεριών, οργάνωση της εκτέλεσης των διάφορων εργασιών.

Δήλωση συμβατότητας **CE**

Δηλώνουμε υπευθύνως ότι το προϊόν που περιγράφεται στα «Τεχνικά χαρακτηριστικά» εκπληρώνει τους εξής κανονισμούς ή κατασκευαστικές συστάσεις: EN 60745 σύμφωνα με τις διατάξεις των οδηγιών 2004/108/EK, 98/37/EK (έως 28.12.2009), 2006/42/EK (από 29.12.2009).

Τεχνικός φάκελος από:
Robert Bosch GmbH, PT/ESC,
D-70745 Leinfelden-Echterdingen

Dr. Egbert Schneider Senior Vice President Engineering
Dr. Eckerhard Strötgen Head of Product Certification

Dr. Egbert Schneider *Dr. Eckerhard Strötgen*

22.10.2007, Robert Bosch GmbH, Power Tools Division
D-70745 Leinfelden-Echterdingen

Συναρμολόγηση

Αναρρόφηση σκόνης

- ▶ Η σκόνη από ορισμένα υλικά. π.χ. από μολυβδούχες μογιές, από μερικά είδη ξύλου, από ορυκτά υλικά και από μέταλλα μπορεί να είναι ανθυγιεινή. Η επαφή με τη σκόνη ή/και η εισπνοή της μπορεί να προκαλέσει αλλεργικές

αντιδράσεις ή/και ασθένειες των αναπνευστικών οδών του χρήστη ή τυχόν παρευρισκόμενων ατόμων.

Ορισμένα είδη σκόνης, π.χ. σκόνη από ξύλο βελανιδιάς ή οξιάς θεωρούνται σαν καρκινογόνα, ιδιαίτερα σε συνδυασμό με διάφορα συμπληρωματικά υλικά που χρησιμοποιούνται στην κατεργασία ξύλων (ενώσεις χρωμίου, ξυλοπροστατευτικά μέσα). Η κατεργασία αμιαντούχων υλικών επιτρέπεται μόνο σε ειδικά εκπαιδευμένα άτομα.

- Να χρησιμοποιείτε κατά το δυνατόν αναρρόφηση σκόνης.
- Να φροντίζετε για τον καλό αερισμό του χώρου εργασίας.
- Σας συμβουλεύουμε να φοράτε μάσκες αναπνευστικής προστασίας με φίλτρο κατηγορίας P2.

Να τηρείτε τις διατάξεις που ισχύουν στη χώρα σας για τα διάφορα υπό κατεργασία υλικά.

Ο απορροφητήρας σκόνης πρέπει να είναι κατάλληλος για την αναρρόφηση σκόνης πετρωμάτων. Η Bosch προσφέρει κατάλληλους απορροφητήρες σκόνης.

Το ηλεκτρικό εργαλείο μπορεί να τοποθετηθεί κατευθείαν στην πρίζα ενός απορροφητήρα σκόνης γενικής χρήσης της Bosch, εξοπλισμένου με αυτόματη διάταξη εκκίνησης. Ο απορροφητήρας σκόνης ξεκινά αυτόματα μόλις τεθεί σε λειτουργία το ηλεκτρικό εργαλείο.

Τοποθετήστε ένα σωλήνα αναρρόφησης **12** (ειδικό εξάρτημα) στο στήριγμα αναρρόφησης **13**. Συνδέστε το σωλήνα αναρρόφησης **12** σ' έναν απορροφητήρα σκόνης (ειδικό εξάρτημα). Μια επισκόπηση των τρόπων σύνδεσης σε διάφορους απορροφητήρες σκόνης θα βρείτε στο τέλος αυτών των οδηγιών.

Υποδείξεις χρήσης των φρεζών αυλακώσεων τοίχου

Να λαμβάνετε υπόψη σας τις παρακάτω υποδείξεις για να ελαττώνονται οι εκπομπές σκόνης που προκαλούνται κατά τη διάρκεια της εργασίας.

- Να χρησιμοποιείτε μόνο τους συνδυασμούς φρεζών αυλακώσεων τοίχου και απορροφητήρων της κατηγορίας σκόνης M που προτείνονται από την Bosch.



Διαφορετικοί συνδυασμοί μπορεί να οδηγήσουν σε ελλιπή αναρρόφηση και ατελή διαχωρισμό της σκόνης.

- Να τηρείτε τις οδηγίες χειρισμού του απορροφητήρα για τη συντήρηση και τον καθαρισμό του απορροφητήρα, συμπεριλαμβανόμενου και του φίλτρου. Να αδειάζετε αμέσως τα δοχεία συλλογής σκόνης μόλις γεμίσουν. Να καθαρίζετε τακτικά τα φίλτρα του απορροφητήρα και να τοποθετείτε τα φίλτρα πάντοτε τελείως μέσα στον απορροφητήρα.
- Να χρησιμοποιείτε μόνο τους σωλήνες αναρρόφησης που προβλέπονται από την Bosch. Να μην τροποποιείτε το σωλήνα αναρρόφησης. Σε περίπτωση που στο σωλήνα αναρρόφησης θα καταλήξουν θραύσματα πετρωμάτων, τότε διακόψτε αμέσως την εργασία σας και καθαρίστε το σωλήνα αναρρόφησης. Να μη διπλώνετε το σωλήνα αναρρόφησης.
- Να χρησιμοποιείτε τη φρέζα αυλακώσεων τοίχου πάντοτε σύμφωνα με τον προορισμό της.
- Να χρησιμοποιείτε πάντοτε άριστα και κοφτερά εργαλεία. Μια σημαντικά μειωμένη πρόδος εργασίας αποτελεί ένδειξη για φθαρμένα εργαλεία.
- Να λαμβάνετε υπόψη σας τις γενικές απαιτήσεις στις οποίες πρέπει να ανταποκρίνονται οι θέσεις εργασίας στις οικοδομές.
- Να εξασφαλίζετε άριστο αερισμό.
- Να φροντίζετε να παραμένει ελεύθερο το πεδίο εργασίας. Κατά την κοπή μακρινών αυλακώσεων ο απορροφητήρας πρέπει να μπορεί να ακολουθεί το ηλεκτρικό, εργαλείο ή, ανάλογα, να σύρεται πίσω του έγκαιρα.
- Να φοράτε ωτασπίδες, προστατευτικά γυαλιά, μάσκα προστασίας από σκόνη και ενδεχομένως γάντια. Σαν μάσκα προστασίας από σκόνη να χρησιμοποιείτε τουλάχιστον μάσκα μιας χρήσης προστασίας από σωματίδια της κατηγορίας FFP 2.
- Για τον καθαρισμό του τόπου εργασίας να χρησιμοποιείτε έναν κατάλληλο απορροφητήρα. Μην στροβιλίζετε την κατακαθισμένη σκόνη με τη σκούπα.

Συναρμολόγηση των διαμαντόδισκων κοπής

- ▶ **Βγάξτε το φιν από την πρίζα πριν από οποιαδήποτε εργασία στο ηλεκτρικό εργαλείο.**
- ▶ **Για να τοποθετήσετε ή/και για να αλλάξετε τους διαμαντόδισκους κοπής συμβουλευόμαστε να φοράτε προστατευτικά γάντια.**
- ▶ **Κατά τη διάρκεια της εργασίας οι διαμαντόδισκοι κοπής θερμαίνονται υπερβολικά. Μην τους εγγίζετε πριν κρυώσουν.**

Μετακίνηση της μονάδας φρεζαρίσματος προς τα έξω

Για να αλλάξετε το εργαλείο πρέπει να οδηγήσετε τη μονάδα φρεζαρίσματος τελείως προς τα έξω. Θέστε το ηλεκτρικό εργαλείο επάνω σε μια στερεή επιφάνεια. Γυρίστε την κλειδαριά απομανδάλωσης **2** π. χ. με το άκρο της λαβής του γαντζόκλειδου **1** με φορά αντίθετη της ωρολογιακής.

- ▶ **Έτσι η μονάδα φρεζαρίσματος απελευθερώνεται και πιέζεται αμέσως από ένα ελατήριο αυτόματα προς τα επάνω.**

Αποσυναρμολόγηση των διατάξεων σύσφιξης (βλέπε εικόνα A)

Πατήστε το πλήκτρο μανδάλωσης άξονα **9** για να απασφαλίσετε τον άξονα.

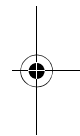
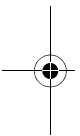
- ▶ **Να πατάτε το πλήκτρο ακινητοποίησης άξονα μόνο όταν ο άξονας είναι ακίνητος.** Διαφορετικά μπορεί να υποστεί ζημιά το ηλεκτρικό εργαλείο.

Λύστε το παξιμάδι σύσφιξης **20** με το γαντζόκλειδο **1** και ξεβιδώστε το παξιμάδι σύσφιξης **20**. Αφαιρέστε τις ροδέλες απόστασης **19** και τη φλάντζα υποδοχής **17**.

Να καθαρίζετε τον άξονα **16** και όλα τα υπό συναρμολόγηση εξαρτήματα.

Καθορισμός του πλάτους της αυλάκωσης

Το πλάτος της αυλάκωσης καθορίζεται από τον αριθμό των ροδελών απόστασης **19** ανάμεσα στους δυο διαμαντόδισκους κοπής **18** και το πλάτος κοπής των διαμαντόδισκων κοπής.



Το πλάτος της αυλάκωσης υπολογίζεται ως εξής:
 Πλάτος αυλάκωσης = Πάχος των διαμαντόδισκων κοπής + Πλάτος των διαμαντόδισκων κοπής.
 Το εγκριμένο πλάτος κοπής αναφέρεται στο κεφάλαιο «Τεχνικά χαρακτηριστικά».
 Μπορείτε να χρησιμοποιήσετε το ηλεκτρικό εργαλείο με έναν ή δυο διαμαντόδισκους κοπής.

Συναρμολόγηση των διατάξεων σύσφιξης (βλέπε εικόνα A)

Τοποθετήστε τη φλάντζα υποδοχής **17** επάνω στον άξονα **16**. Η φλάντζα υποδοχής με τον πύρο/την εγκοπή εφελκυσμού πρέπει να καθίσει σωστά επάνω στον άξονα.

Τοποθετήστε το διαμαντόδισκο κοπής **18** και τις ροδέλες απόστασης **19** επάνω στη φλάντζα υποδοχής **17**.

- ▶ Πρέπει να τοποθετούνται όλες οι **συμπαριδόμενες ροδέλες απόστασης 19, ανεξάρτητα από το επιθυμητό πλάτος της αυλάκωσης**. Διαφορετικά, κατά τη διάρκεια της λειτουργίας, ο διαμαντόδισκος κοπής **18** μπορεί να λυθεί και να προκαλέσει τραυματισμούς.

Αριθμός των απαιτούμενων ροδελών απόστασης:
 GNF 20 CA: 5 τεμάχια με 4 mm πάχος η κάθε μια
 GNF 35 CA: 3 τεμάχια με 4 mm πάχος η κάθε μια και 4 τεμάχια με 6 mm πάχος η κάθε μια
 Ανάμεσα σε 2 διαμαντόδισκους κοπής **18** πρέπει να είναι συναρμολογημένη τουλάχιστον μια ροδέλα απόστασης **19**.

Κατά τη συναρμολόγηση του διαμαντόδισκου κοπής πρέπει να φροντίσετε, τα βέλη ένδειξης της φοράς περιστροφής επάνω στους διαμαντόδισκους κοπής να ταυτίζονται με τη φορά περιστροφής του ηλεκτρικού εργαλείου (βλέπε το βέλος ένδειξης περιστροφής επάνω στην κεφαλή του μηχανισμού μετάδοσης κίνησης).

Πατήστε το πλήκτρο μανδάλωσης άξονα **9** για να απασφαλίσετε τον άξονα.

Βιδώστε το παξιμάδι σύσφιξης **20** και σφίξτε καλά το με το γαντζόκλειδο **1**.

Κατεβάστε πάλι τη μονάδα φρεζαρίσματος. Ελέγξτε τη μανδάλωση της μονάδας φρεζαρίσματος τραβώντας τη λαβή.

Όταν εργάζεστε με 2 διαμαντόδισκους κοπής **18** πρέπει να τους αλλάζετε μαζί και τους δυο.

Η σειρά της συναρμολόγησης φαίνεται στη σελίδα γραφικών.

Λειτουργία

Προεπιλογή βάθους κοπής

- ▶ **Να προεπιλέγετε το βάθος κοπής μόνο όταν το ηλεκτρικό εργαλείο έχει τεθεί εκτός λειτουργίας.**

Με τον οδηγό βάθους **6** μπορείτε να προεπιλέξετε το επιθυμητό βάθος κοπής.

Πατήστε το πλήκτρο ρύθμισης οδηγού βάθους **5** και ωθήστε τον οδηγό βάθους στο επιθυμητό βάθος κοπής **6** επάνω στην κλίμακα βάθους κοπής **4**. Αφήστε πάλι ελεύθερο το πλήκτρο **5**.

Βεβαιωθείτε ότι ο οδηγός βάθους **6** ασφάλισε πάλι.

Εκκίνηση

- ▶ **Δώστε προσοχή στην τάση δικτύου! Η τάση της ηλεκτρικής πηγής πρέπει να ταυτίζεται με την τάση που είναι αναγραμμένη στην πινακίδα κατασκευαστή του ηλεκτρικού εργαλείου. Ηλεκτρικά εργαλεία με χαρακτηριστική τάση 230 V λειτουργούν και με τάση 220 V.**

Θέση σε λειτουργία κι εκτός λειτουργίας

- ▶ **Πριν αρχίσετε την εργασία σας βεβαιωθείτε ότι η μονάδα φρεζαρίσματος έχει ασφαλίσει στην ανώτατη θέση της.** Διαφορετικά οι διαμαντόδισκοι κοπής μπορεί να έρθουν σε επαφή με το υπό κατεργασία τεμάχιο έτσι ώστε, όταν θέσετε το ηλεκτρικό εργαλείο σε λειτουργία, να απωλέσετε τον έλεγχό του.

Για να **θέσετε σε λειτουργία** το ηλεκτρικό εργαλείο ωθήστε το διακόπτη ON/OFF **10** προς τα εμπρός.

Για να **μανδαλώσετε** το διακόπτη ON/OFF **10** πατήστε το διακόπτη ON/OFF **10** μπροστά, μέχρι να μανδαλώσει.

Για να **θέσετε εκτός λειτουργίας** το ηλεκτρικό εργαλείο αφήστε το διακόπτη ON/OFF **10** ελεύθερο ή, όταν είναι μανδαλωμένος, πατήστε για λίγο το διακόπτη ON/OFF **10** στο πίσω μέρος και ακολούθως αφήστε τον ελεύθερο.

- ▶ **Να ελέγχετε πάντοτε τους διαμαντόδισκους κοπής πριν τους χρησιμοποιήσετε. Ο κάθε διαμαντόδισκος κοπής πρέπει να είναι συναρμολογημένος άψογα και να μπορεί να κινείται ελεύθερα. Διεξάγετε μια δοκιμή αφήνοντας το ηλεκτρικό εργαλείο να εργαστεί τουλάχιστον 1 λεπτό χωρίς φορτίο. Μην χρησιμοποιήσετε ποτέ χαλασμένους, μη στρογγυλούς ή κραδαζόμενους διαμαντόδισκους κοπής.**
Τυχόν χαλασμένοι διαμαντόδισκοι κοπής μπορεί να σπασούν και να προκαλέσουν τραυματισμούς.

Περιορισμός ρεύματος εκκίνησης

Ο ηλεκτρονικός περιορισμός του ρεύματος εκκίνησης περιορίζει την κατανάλωση του ηλεκτρικού εργαλείου κατά την εκκίνηση και επιτρέπει έτσι τη σύνδεσή του σε μια ασφάλεια 16 A.

Ηλεκτρονική σταθεροποίηση

Η ηλεκτρονική σταθεροποίηση διατηρεί τον αριθμό στροφών σχεδόν σταθερό και χωρίς και με φορτίο και εξασφαλίζει την ομοιόμορφη απόδοση εργασίας.

Προστασία από υπερφόρτωση

Σε περίπτωση υπερφόρτισης του κινητήρα το ηλεκτρικό εργαλείο διακόπτει τη λειτουργία του. Αφήστε το ηλεκτρικό εργαλείο να λειτουργήσει περίπου 30 δευτερόλεπτα χωρίς φορτίο και με το μέγιστο αριθμό στροφών για να κρυώσει.

Προστασία από αθέλητη επανεκκίνηση (GNF 35 CA)

Η προστασία από αθέλητη επανεκκίνηση εμποδίζει την ανεξέλεγκτη εκκίνηση του ηλεκτρικού εργαλείου μετά από τυχόν διακοπή του ηλεκτρικού ρεύματος.

Για την επανεκκίνηση του ηλεκτρικού εργαλείου θέστε το διακόπτη ON/OFF **10** στη θέση OFF και ακολούθως θέστε το ηλεκτρικό εργαλείο πάλι σε λειτουργία.

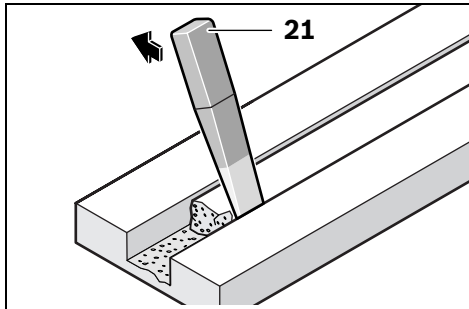
Υπόδειξη: Να ελέγχετε τακτικά τη λειτουργία της προστασίας από αθέλητη επανεκκίνηση με αφαίρεση του φικ από την πρίζα κατά τη διάρκεια της λειτουργίας και την άμεση επανατοποθέτησή του σ' αυτήν.

Υποδείξεις εργασίας

- ▶ Προσοχή όταν διεξάγετε σχισμές σε φέροντες τοίχους, βλέπε κεφάλαιο «Υποδείξεις για τη στατική».
- ▶ Μην επιβαρύνετε το ηλεκτρικό εργαλείο τόσο πολύ ώστε να σταματήσει να κινείται.
- ▶ Να σφίγγετε το υπό κατεργασία τεμάχιο όταν δε σταθεροποιείται ασφαλώς από το ίδιο του το βάρος.
- ▶ Το ηλεκτρικό εργαλείο επιτρέπεται να χρησιμοποιείται μόνο για ξηρή κοπή.
 - Ρυθμίστε το βάθος κοπής, βλέπε κεφάλαιο «Προεπιλογή βάθους κοπής». Για να αποφύγετε τυχόν ανακρίβειες που μπορεί να προκληθούν όταν σπάτε τη λωρίδα υλικού πρέπει να προεπιλέξετε ένα βάθος κοπής κατά 3 mm περίπου μεγαλύτερο από το επιθυμητό βάθος κοπής.
 - Ακουμπήστε το ηλεκτρικό εργαλείο με τα ράουλα ολίσθησης **7** επάνω στο υπό κατεργασία τεμάχιο. Η μονάδα φρεζαρίσματος πρέπει να βρίσκεται στην ανώτατη θέση.
 - Θέστε σε λειτουργία το ηλεκτρικό εργαλείο.
 - Ωθήστε προς τα επάνω το πλήκτρο απομανδάλωσης **3** για να απασφαλίσετε τη μονάδα φρεζαρίσματος. Βυθίστε τη μονάδα φρεζαρίσματος σιγά-σιγά στο υλικό.
 - Οδηγήστε το ηλεκτρικό εργαλείο με μέτρια προώθηση, ανάλογη με το εκάστοτε υλικό, κρατώντας το και από τις δυο λαβές.
 - Το ηλεκτρικό εργαλείο πρέπει να οδηγείται με φορά αντίθετη της φοράς περιστροφής του δίσκου. Διαφορετικά υπάρχει κίνδυνος να πιεστεί **ανεξέλεγκτα** έξω από την τομή. Οδηγήστε το ηλεκτρικό εργαλείο προς την κατεύθυνση που δείχνει το βέλος **8**.
 - Το ηλεκτρικό εργαλείο μπορεί και να ωθηθεί και να τραβηχτεί προς την κατεύθυνση κοπής. Κάθετες κοπές διεξάγονται με τράβηγμα του ηλεκτρικού εργαλείου από τα πάνω προς τα κάτω.
 - Όταν τελειώσετε την κοπή ανασηκώστε τη μονάδα φρεζαρίσματος έξω από την αυλάκωση, χωρίς να διακόψετε τη λειτουργία του κινητήρα, και αφήστε την να ασφαλίσει στην ανώτατη θέση της.
 - Θέστε το ηλεκτρικό εργαλείο εκτός λειτουργίας.

Μετά τη θέση του ηλεκτρικού εργαλείου εκτός λειτουργίας μην ασκείτε πίεση στην πλευρά των διαμαντόδισκων για να τους σταματήσετε.

- ▶ **Κατά τη διάρκεια της εργασίας οι διαμαντόδισκοι κοπής θερμαίνονται υπερβολικά. Μην τους εγγίξετε πριν κρυσώσουν.**



Να αφαιρείτε την απομένουσα λωρίδα υλικού με τον εξολκέα **21**.

Δεν είναι εφικτή η διεξαγωγή καμπύλων κοπών επειδή οι διαμαντόδισκοι κοπής λοξεύουν μέσα στο υλικό.

Για να κόψετε πλάκες πρέπει να τις ακουμπήσετε επάνω σε μια στερεή επιφάνεια ή να τις υποστηρίξετε κατάλληλα.

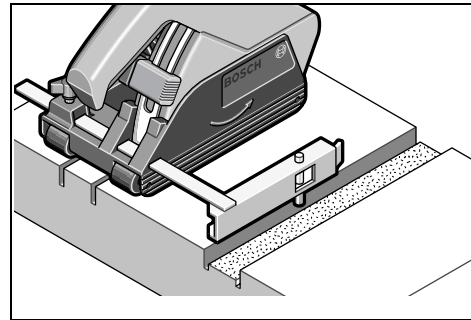
Όταν πρόκειται να ανοίξετε διαμπερείς τρύπες σε τοίχους, π. χ. με ένα περιστροφικό πιστολέτο, μπορείτε να αποφύγετε ικανοποιητικά το σπάσιμο της επιφάνειας του τοίχου όταν προηγουμένως ανοίξετε με τη φρέζα αυλακώσεων τοίχου μια αυλάκωση με το μέγιστο βάθος.

Όταν κόβετε πολύ σκληρά υλικά, π. χ. μπετόν που περιέχει πολύ χαλίκι, μπορεί να υπερθερμανθεί και να υποστεί ζημιά ο διαμαντόδισκος κοπής. Ένας στέφανος σπινθηρισμού που συμπεριστρέφεται μαζί με το διαμαντόδισκο κοπής αποτελεί εμφανή απόδειξη γι' αυτό.

Σε μια τέτοια περίπτωση διακόψτε την κοπή κι αφήστε το διαμαντόδισκο κοπής να περιστραφεί για λίγο χρόνο χωρίς φορτίο για να κρυσώσει.

Μια σημαντικά μειωμένη πρόοδος εργασίας και ένας συμπεριστρεφόμενος στέφανος σπινθηρισμού αποτελούν ενδείξεις για την άμβλυνση του διαμαντόδισκου κοπής. Μπορείτε να τον τροχίσετε πάλι διεξάγοντας σύντομες κοπές σε αποξετικά υλικά, π. χ. σε ασβεστόλιθο.

Οδηγός παραλλήλων (GNF 20 CA)



Για να φρεζάρετε αυλακώσεις, παράλληλες σε μια ήδη υπάρχουσα αυλάκωση, πατήστε προς τα κάτω, μέσα στην υπάρχουσα αυλάκωση, τον πύρο οδήγησης **15** του οδηγού παραλλήλων **14** και ακολούθως διεξάγετε το φρεζάρισμα.

Υποδείξεις για τη στατική

Οι σχισμές σε φέροντες τοίχους υπόκεινται στο πρότυπο DIN 1053 Μέρος 1 ή στους αντίστοιχους κανονισμούς της εκάστοτε χώρας.

Οι διατάξεις αυτές πρέπει να τηρούνται οπωσδήποτε. Πριν αρχίσετε την εργασία σας να συμβουλευέστε τον υπεύθυνο για τη στατική μηχανικό, τον αρχιτέκτονα ή το διευθυντή του έργου.

Το επιτρεπτό βάθος και πλάτος αυλάκωσης εξαρτώνται από το μήκος της σχισμής, το πάχος του τοίχου καθώς και από το δομικό υλικό που χρησιμοποιήθηκε.

Συντήρηση και Service

Συντήρηση και καθαρισμός

- ▶ **Βγάξτε το φως από την πρίζα πριν από οποιαδήποτε εργασία στο ηλεκτρικό εργαλείο.**
- ▶ **Διατηρείτε το ηλεκτρικό εργαλείο και τις σχισμές αερισμού καθαρές για να μπορείτε να εργάζεστε καλά και ασφαλώς.**

Μόλις τερματίσετε την εργασία σας αποσυναρμολογήστε τις διατάξεις σύσφιξης και καθαρίστε όλα τα εξαρτήματα σύσφιξης καθώς επίσης και τον προφυλακτήρα.

Ένδειξη Service 11 (GNF 35 CA)

Όταν αναλωθούν τα καρβουνάκια το ηλεκτρικό εργαλείο διακόπτει αυτόματα τη λειτουργία του. Αυτό προαναγγέλλεται 8 ώρες περίπου πιο μπροστά με άναμμα και τρεμόσβημα της ένδειξης Service 11. Το ηλεκτρικό εργαλείο πρέπει να αποσταλεί στο Service για συντήρηση, για τις σχετικές διευθύνσεις βλέπε το κεφάλαιο «Service και σύμβουλος πελατών».

Αν παρ' όλες τις επιμελημένες μεθόδους κατασκευής κι ελέγχου το ηλεκτρικό εργαλείο σταματήσει κάποτε να λειτουργεί, τότε η επισκευή του πρέπει να ανατεθεί σ' ένα εξουσιοδοτημένο συνεργείο για ηλεκτρικά εργαλεία της Bosch.

Όταν ζητάτε διασαφητικές πληροφορίες καθώς και όταν παραγγέλνετε ανταλλακτικά πρέπει να αναφέρετε οπωσδήποτε το 10ψήφιο αριθμό ευρετηρίου που αναγράφεται στην πινακίδα κατασκευαστή.

Ανταλλακτικά

GNF 20 CA

Φλάντζα υποδοχής 17 3 600 390 023

Ροδέλες απόστασης 4 mm 19 . . . 3 609 202 041

Παξιμάδι σύσφιξης 20 3 603 345 005

GNF 35 CA

Φλάντζα υποδοχής 17 3 609 202 039

Ροδέλες απόστασης 4 mm 19 . . . 3 609 202 041

Ροδέλες απόστασης 6 mm 19 . . . 3 609 202 042

Παξιμάδι σύσφιξης 20 3 609 202 040

Service και σύμβουλος πελατών

Το Service απαντά στις ερωτήσεις σας σχετικά με την επισκευή και τη συντήρηση του προϊόντος σας καθώς και για τα αντίστοιχα ανταλλακτικά. Λεπτομερή σχέδια και πληροφορίες για τα ανταλλακτικά θα βρείτε στην ηλεκτρονική διεύθυνση:

www.bosch-pt.com

Η ομάδα συμβούλων της Bosch σας υποστηρίζει με ευχαρίστηση όταν έχετε ερωτήσεις σχετικές με την αγορά, τη χρήση και τη ρύθμιση των προϊόντων και ανταλλακτικών.

Ελλάδα

Robert Bosch A.E.

Κηφισσού 162

12131 Περιστερί-Αθήνα

Tel.: +30 (0210) 57 01 200 KENTPO

Tel.: +30 (0210) 57 70 081 – 83 KENTPO

Fax: +30 (0210) 57 01 263

Fax: +30 (0210) 57 70 080

www.bosch.gr

ABZ Service A.E.

Tel.: +30 (0210) 57 01 375 – 378 SERVICE

Fax: +30 (0210) 57 73 607

Απόσυρση

Τα ηλεκτρικά εργαλεία, τα εξαρτήματα και οι συσκευασίες πρέπει να ανακυκλώνονται με τρόπο φιλικό προς το περιβάλλον.

Μόνο για χώρες της ΕΕ:



Μην ρίχνετε τα ηλεκτρικά εργαλεία στα απορρίμματα του σπιτιού σας! Σύμφωνα με την Κοινοτική Οδηγία 2002/96/ΕΚ σχετικά με τις παλιές ηλεκτρικές και ηλεκτρονικές συσκευές και τη μεταφορά της

οδηγίας αυτής σε εθνικό δίκαιο δεν είναι πλέον υποχρεωτικό τα άχρηστα ηλεκτρικά εργαλεία να συλλέγονται ξεχωριστά για να ανακυκλωθούν με τρόπο φιλικό προς το περιβάλλον.

Τηρούμε το δικαίωμα αλλαγών.

Elektrikli El Aletleri İçin Genel Uyarı Talimatı

UYARI Bütün uyarıları ve talimat hükümlerini okuyun. Açıklanan uyarılara ve talimat hükümlerine uyulmadığı takdirde elektrik çarpmalarına, yangınlara ve/veya ağır yaralanmalara neden olunabilir.

Bütün uyarıları ve talimat hükümlerini ileride kullanmak üzere saklayın.

Uyarı ve talimat hükümlerinde kullanılan "Elektrikli El Aleti" kavramı, akım şebekesine bağlı (şebeke bağlantı kablosu ile) aletlerle akü ile çalışan aletleri (akım şebekesine bağlantısı olmayan aletler) kapsamaktadır.

1) Çalışma yeri güvenliği

- Çalıştığınız yeri temiz tutun ve iyi aydınlatın.** Çalıştığınız yer düzensiz ise ve iyi aydınlatılmamışsa kazalar ortaya çıkabilir.
- Yakınında patlayıcı maddeler, yanıcı sıvı, gaz veya tozların bulunduğu yerlerde elektrikli el aleti ile çalışmayın.** Elektrikli el aletleri, toz veya buharların tutuşmasına neden olabilecek kıvılcımlar çıkarırlar.
- Elektrikli el aleti ile çalışırken çocukları ve başkalarını uzakta tutun.** Dikkatiniz dağılacak olursa aletin kontrolünü kaybedebilirsiniz.

2) Elektrik Güvenliği

- Elektrikli el aletinin bağlantı fişi prize uygundur. Fişi hiçbir zaman değiştirmeyin. Koruyucu topraklanmış elektrikli el aletleri ile birlikte adaptör fiş kullanmayın.** Değiştirilmemiş fiş ve uygun priz elektrik çarpması tehlikesini azaltır.
- Borular, kalorifer petekleri, ısıtıcılar ve buzdolapları gibi topraklanmış yüzeylerle bedensel temasa gelmekten kaçın.** Bedeniniz topraklandığı anda büyük bir elektrik çarpması tehlikesi ortaya çıkar.
- Aleti yağmur altında veya nemli ortamlarda bırakmayın.** Suyun elektrikli el aleti içine sızması elektrik çarpması tehlikesini artırır.

d) Elektrikli el aletini kablosundan tutarak taşımayın, kabloyu kullanarak asmayın veya kablodan çekerek fişi çıkarmayın. Kabloyu ısıdan, yağdan, keskin kenarlı cisimlerden veya aletin hareketli parçalarından uzak tutun. Hasarlı veya dolaşmış kablo elektrik çarpması tehlikesini artırır.

e) Bir elektrikli el aleti ile açık havada çalışırken, mutlaka açık havada kullanılmaya uygun uzatma kablosunun kullanılması elektrik çarpması tehlikesini azaltır.

f) Elektrikli el aletinin nemli ortamlarda çalıştırılması şartsa, mutlaka arıza akımı koruma şalteri kullanın. Arıza akımı koruma şalterinin kullanımı elektrik çarpması tehlikesini azaltır.

3) Kişilerin Güvenliği

- Dikkatli olun, ne yaptığınıza dikkat edin, elektrikli el aleti ile işinizi makul bir tempo ve yöntemle yürütün. Yorgunsanız, aldığınız hapların, ilaçların veya alkolün etkisinde iseniz elektrikli el aletini kullanmayın.** Aleti kullanırken bir anki dikkatsizlik önemli yaralanmalara neden olabilir.
- Daima kişisel koruyucu donanım ve bir koruyucu gözlük kullanın.** Elektrikli el aletinin türü ve kullanımına uygun olarak; toz maskesi, kaymayan iş ayakkabıları, koruyucu kask veya koruyucu kulaklık gibi koruyucu donanım kullanımı yaralanma tehlikesini azaltır.
- Aleti yanlışlıkla çalıştırmaktan kaçının. Akım ikmal şebekesine ve/veya aküye bağlamadan, elinize alıp taşımadan önce elektrikli el aletinin kapalı olduğundan emin olun.** Elektrikli el aletini parmağınız şalter üzerinde dururken taşırsanız ve alet açıkken fişi prize sokarsanız kazalara neden olabilirsiniz.
- Elektrikli el aletini çalıştırmadan önce ayar aletlerini veya anahtarları aletten çıkarın.** Aletin dönen parçaları içinde bulunabilecek bir yardımcı alet yaralanmalara neden olabilir.

e) **Çalışırken bedeniniz anormal durumda olmasın. Çalışırken duruşunuz güvenli olsun ve dengenizi her zaman koruyun.** Bu sayede aleti beklenmedik durumlarda daha iyi kontrol edebilirsiniz.

f) **Uygun iş elbiseleri giyin. Geniş giysiler giymeyin ve takı takmayın. Saçlarınızı, giysilerinizi ve eldivenlerinizi aletin hareketli parçalarından uzak tutun.** Bol giysiler, uzun saçlar veya takılar aletin hareketli parçaları tarafından tutulabilir.

g) **Toz emme donanımı veya toz tutma tertibatı kullanırken, bunların bağlı olduğundan ve doğru kullanıldığından emin olun.** Toz emme donanımının kullanımı tozdan kaynalanabilecek tehlikeleri azaltır.

4) Elektrikli el aletlerinin özenle kullanımı ve bakımı

a) **Aleti aşırı ölçüde zorlamayın. Yaptığınız işe uygun elektrikli el aletleri kullanın.** Uygun performanslı elektrikli el aleti ile, belirlenen çalışma alanında daha iyi ve güvenli çalışırsınız.

b) **Şalteri bozuk olan elektrikli el aletini kullanmayın.** Açılıp kapanamayan bir elektrikli el aleti tehlikelidir ve onarılmalıdır.

c) **Alette bir ayarlama işlemine başlamadan ve/veya aküyü çıkarmadan önce, herhangi bir aksesuarı değiştirirken veya aleti elinizden bırakırken fişi prizden çekin.** Bu önlem, elektrikli el aletinin yanlışlıkla çalışmasını önler.

d) **Kullanım dışı duran elektrikli el aletlerini çocukların ulaşamayacağı bir yerde saklayın. Aleti kullanmayı bilmeyen veya bu kullanım kılavuzunu okumayan kişilerin aletle çalışmasına izin vermeyin.** Deneysimsiz kişiler tarafından kullanıldığında elektrikli el aletleri tehlikelidir.

e) **Elektrikli el aletinizin bakımını özenle yapın. Elektrikli el aletinizin kusursuz olarak işlev görmesini engelleyebilecek bir durumun olup olmadığını, hareketli parçaların kusursuz olarak işlev görüp görmediklerini ve sıkışıp sıkışmadık-**

larını, parçaların hasarlı olup olmadığını kontrol edin. Aleti kullanmaya başlamadan önce hasarlı parçaları onartın. Birçok iş kazası elektrikli el aletlerinin kötü bakımından kaynaklanır.

f) **Kesici uçları daima keskin ve temiz tutun.** Özenle bakımı yapılmış keskin kenarlı kesme uçlarının malzeme içinde sıkışma tehlikesi daha azdır ve daha rahat kullanım olanağı sağlarlar.

g) **Elektrikli el aletini, aksesuarı, uçları ve benzerlerini, bu özel tip alet için öngörülen talimata göre kullanın. Bu sırada çalışma koşullarını ve yaptığınız işi dikkate alın.** Elektrikli el aletlerinin kendileri için öngörülen alanın dışında kullanılması tehlikeli durumlara neden olabilir.

5) Servis

a) **Elektrikli el aletinizi sadece yetkili personele ve orijinal yedek parça kullanma koşulu ile onartın.** Bu sayede aletin güvenliğini sürekli hale getirirsiniz.

Alete özgü güvenlik talimatı

Kanal açma makinesi için uyarılar



Bu elektrikli el aletinin ekinde teslim edilen bütün güvenlik talimatı hükümlerini, uyarıları, şekilleri ve yönetmelik hükümlerini okuyun. Aşağıdaki talimat hükümlerine uyulmadığı takdirde elektrik çarpması, yangın ve/veya ağır yaralanmalara neden olunabilir.

► **Elektrikli el aletini her zaman birlikte teslim edilen koruyucu kapakla kullanın. Koruyucu kapak elektrikli el aletine güvenli bir biçimde takılmış olmalı ve en yüksek güvenliği sağlayacak ölçüde ayarlanmalıdır; örneğin kesici diskin mümkün olan en küçük parçası açıkta kalmalı ve kullanıcıyı göstermelidir.** Koruyucu kapak kullanıcıyı kırık parçalarından ve kesme diski ile raslantısal temaslardan korumalıdır.

- ▶ **Elektrikli el aletinizde sadece elmaslı kesme diskleri kullanın.** Elektrikli el aletinize takılabilir her aksesuar güvenli kullanım garantisini sağlamaz.
- ▶ **Kullanılan ucun müsaade edilen devir sayısı en azından elektrikli el aletinin tip etiketinde belirtilen devir sayısı kadar olmalıdır.** Müsaade edilenden hızlı dönen aksesuar kırılabilir ve etrafa yayılabilir.
- ▶ **Elmaslı kesme diskleri sadece tavsiye edilen uygulama alanlarında kullanılmalıdır. Örneğin: Bir kesme diskinin yan tarafı ile hiçbir zaman taşlama yapmayın.** Kesme diskleri disk kenarı ile malzeme kazıma/kesme işleri için geliştirilmiştir. Bu disklere yan taraftan kuvvet uygulandığında kırılabilirler.
- ▶ **Seçtiğiniz kesme diski için daima doğru ölçülerde, hasarsız germe flanşı kullanın.** Uygun flanşlar kesme diskini destekler ve disk kırılma tehlikesini azaltır.
- ▶ **Kullanılan ucun dış çapı ve kalınlığı elektrikli el aletinizin ölçülerine uymalıdır.** Ölçüsü uygun olmayan uçlar yeteri derecede kapatılmaz veya kontrol edilemez.
- ▶ **Kesme diskleri, flanşlar veya diğer aksesuar elektrikli el aletinizin taşlama miline tam olarak uymalıdır.** Elektrikli el aletinin taşlama miline tam olarak uymayan uçlar düzensiz dönerler, aşırı ölçüde titreim yaparlar ve aletin kontrolünün kaybedilmesine neden olabilirler.
- ▶ **Hasarlı uçları kullanmayın. Her kullanımdan önce uçları kırıklar ve çizikler açısından kontrol edin. Elektrikli el aleti veya uç yere düşecek olursa, hasar görüp görmediklerini kontrol edin ve gerekiyorsa yeni bir uç kullanın. Ucu kontrol edip taktıktan sonra başkalarını dönen ucun çevresinden uzak tutun ve elektrikli el aletini bir dakika en yüksek devir sayısında çalıştırın.** Hasarlı uçlar genellikle bu test süresinde kırılır.
- ▶ **Kişisel koruyucu donanım kullanın. Yaptığınız işe göre tam yüz siperliği, göz koruma donanımı veya koruyucu gözlük kullanın. Eğer uygunsa küçük taşlama ve malzeme parçacıklarına karşı koruma sağlayan toz maskesi, koruyucu kulaklık, koruyucu iş eldivenleri veya özel iş önlüğü kullanın.** Gözler çeşitli uygulamalarda etrafa savrulan parçacıklardan korunmalıdır. Toz veya solunma maskesi çalışma sırasında ortaya çıkan tozları filtre eder. Uzun süre yüksek gürültü altında çalışırsanız işitme kaybına uğrayabilirsiniz.
- ▶ **Başkalarının çalıştığınız yerden güvenli uzaklıkta olmasına dikkat edin. Çalışma alanınıza girmek zorunda olan herkes koruyucu donanım kullanmalıdır.** İş parçasının veya ucun kırılması sonucu ortaya çıkan parçacıklar etrafa savrulur ve çalışma alanınızın dışındaki kişileri de yaralayabilir.
- ▶ **Çalışırken alet ucunun görünmeyen elektrik akımı ileten kablolara veya aletin kendi şebeke kablosuna temas etme olasılığı varsa elektrikli el aletini sadece izolasyonlu tutamağından tutun.** Elektrik gerilimi ileten kablolarla temasa gelince elektrikli el aletinin metal parçaları da elektrik gerilimine maruz kalır ve elektrik çarpmasına neden olur.
- ▶ **Şebeke bağlantı kablosunu dönen uçlardan uzak tutun.** Elektrikli el aletinin kontrolünü kaybederseniz, şebeke bağlantı kablosu ayrılabilir veya uç tarafından tutulabilir ve el veya kollarınız dönmekte olan uca temas edebilir.
- ▶ **Uç tam olarak durmadan elektrikli el aletini elinizden bırakmayın.** Dönmekte olan uç aleti bırakacağınız yüzeye temas edebilir ve elektrikli el aletinin kontrolünü kaybedebilirsiniz.
- ▶ **Elektrikli el aletini çalışır durumda taşımayın.** Gıysileriniz rastlantı sonucu dönmekte olan uç tarafından tutulabilir ve uç bedenize temas edebilir.
- ▶ **Elektrikli el aletinizin havalandırma deliklerini düzenli olarak temizleyin.** Motor fanı tozu aletin gövdesine çeker ve metal tozunun aşırı birikimi elektrik çarpmaya tehlikesi yaratır.
- ▶ **Elektrikli el aletini yanıcı malzemenin yakınında kullanmayın.** Kıvılcıklar bu malzemeyi tutuşturabilir.
- ▶ **Sıvı soğutucu madde gerektiren uçları kullanmayın.** Suyun veya diğer sıvı soğutucu maddenin kullanımı elektrik çarpmasına neden olabilir.

Geri tepme ve buna ait uyarılar

- ▶ Geri tepme; taşlama diskini, taşlama/zımparalama tablası, tel fırça gibi dönen elemanların ani olarak takılması veya bloke olması sonucunda ortaya çıkan bir kuvvettir. Takılma veya bloke olma dönmekte olan ucun ani olarak durmasına neden olur. Bunun sonucunda kontrol dışında bulunan elektrikli el aleti blokaj yerinde dönme yönünün tersine doğru savrulur.
- ▶ Elektrikli el aletini sıkıca tutun ve bedeniniz ile ellerinizi geri tepme kuvvetlerini rahatça karşılayabilecek duruma getirin. Alet hızlanırken ortaya çıkabilecek geri tepme kuvvetlerini veya reaksiyon momentlerini optimaum ölçüde karşılayabilmek için eğer varsa her zaman ek tutamağı kullanın. Kullanıcı uygun önlemler alarak geri tepme ve reaksiyon kuvvetlerine hakim olabilir.
- ▶ Elinizi hiçbir zaman dönen ucun yakınına getirmeyin. Uç geri tepme sırasında elinize doğru hareket edebilir.
- ▶ Bedeninizi geri tepme sırasında elektrikli el aletinin hareket edebileceği alandan uzak tutun. Geri tepme kuvveti elektrikli el aletini blokaj yerinden taşlama diskinin dönme yönünün tersine doğru iter.
- ▶ Özellikle köşeleri, keskin kenarları ve benzerlerini işlerken dikkatli olun. Uçun iş parçasından dışarı çıkmasını ve takılıp sıkışmasını önleyin. Dönmekte olan uç köşelerde, keskin kenarlarda çalışırken sıkışmaya eğilimlidir. Bu ise kontrol kaybına veya geri tepmeye neden olur.
- ▶ Zincir veya dişli testere bıçağı kullanmayın. Bu gibi uçlar sık sık geri tepme kuvvetine veya elektrikli el aletinin kontrolünün kaybedilmesine neden olur.
- ▶ Kesici taşlama diskinin bloke olmamasını sağlayın veya bu diske yüksek bastırma kuvveti uygulamayın. Aşırı derinlikte kesme yapmayın. Kesici taşlama ucuna aşırı yüklenme açılardırma yapılmasına veya blokaja neden olabilir ve bunun sonunda da geri tepme kuvveti oluşabilir veya taşlama ucu kırılabilir.

- ▶ Kesici taşlama diski sıkışacak olursa veya siz işe ara verirsiniz elektrikli el aletini kapatın ve disk tam olarak duruncaya kadar aleti sakın biçimde tutun. Dönmekte olan kesici taşlama diskini hiçbir zaman kesme yerinden çıkarmayı denemeyin, aksi takdirde geri tepme kuvveti oluşabilir. Sıkışmanın nedenini tespit edin ve gidin.
- ▶ Elektrikli el aleti iş parçası içinde bulunduğu sürece onu tekrar çalıştırmayın. Kesme işine dikkatli biçimde devam etmeden önce kesme diskinin en yüksek devire ulaşmasını bekleyin. Aksi takdirde disk takılabilir, iş parçasından çıkabilir veya bir geri tepme kuvveti oluşabilir.
- ▶ Kesici taşlama diskinin sıkışması sonucu oluşabilecek geri tepme kuvvetlerini önlemek için büyük levha veya iş parçalarını destekleyin. Büyük iş parçaları kendi ağırlıkları ile bükülebilir. Büyük iş parçaları iki yandan desteklenmelidir, hem kesme hattının yakınından hem de kenardan.
- ▶ Duvarlar veya diğer görülmeyen alanların olduğu yerlerde özellikle "cep kesmelerinde" dikkatli olun. Malzeme içine dalan kesici taşlama diskleri kesme işlemi sırasında gaz veya su borularına, elektrik kablolarına veya diğer nesnelere rastlayarak geri tepme kuvveti oluşturabilirler.

Ek uyarılar



Koruyucu gözlük kullanın.

- ▶ Görünmeyen ikmal hatlarını tespit etmek üzere uygun tarama cihazları kullanın veya mahalli ikmal şirketlerinden yardım alın. Elektrik kablolarıyla temas yanıklara ve elektrik çarpmasına neden olabilir. Bir gaz borusuna hasar vermek patlamalar ortaya çıkarabilir. Bir su borusuna girmek maddi hasara veya elektrik çarpmasına neden olabilir.

- ▶ **Taşları işlerken toz emme tertibatı kullanın. Kullandığınız elektrikli süpürge toz tozunun emilmesine müsaadeli olmalıdır.** Bu donanımların kullanılması tozdan kaynaklanabilecek tehlikeleri azaltır.
- ▶ **Çalışırken elektrikli el aletini iki elinizle sıkıca tutun ve duruş pozisyonunuzun güvenli olmasına dikkat edin.** Elektrikli el aleti iki elle daha güvenli kullanılır.
- ▶ **İş parçasını emniyete alın.** Bir germe tertibatı veya mengene ile sabitlenen iş parçası elle tutmaya oranla daha güvenli tutulur.
- ▶ **Elektrikli el aletinizi hasarlı kablo ile kullanmayın. Çalışma sırasında kablo hasar göreceğ olursa, dokunmayın ve kabloyu hemen prizden çekin.** Hasarlı kablolar elektrik çarpmaya tehlikesini artırır.

Fonksiyon tanımı

Lütfen aletin resminin görüldüğü sayfayı açın ve bu kullanım kılavuzunu okuduğunuz sürece bu sayfayı açık tutun.

Usulüne uygun kullanım

Bu elektrikli el aleti; toz sınıfı M'e giren bir emici aletle birlikte, düz ve sağlam bir zeminde kılavuz kızıyla su kullanmadan çelikli beton, duvar ve cadde kaplamaları gibi mineralli malzemenin kesilmesi veya bu malzeme içinde kanal açılması için geliştirilmiştir.

Şekli gösterilen elemanlar

Şekli gösterilen elemanların numaraları grafik sayfasındaki elektrikli el aleti resmindeki numaralarla aynıdır.

- 1 Germe somunu için iki pimli anahtar*
- 2 Boşa alma kilidi
- 3 Freze birimi için boşa alma düğmesi
- 4 Kesme derinliği skalası
- 5 Derinlik mesnedi ayar düğmesi
- 6 Derinlik mesnedi
- 7 Hareket makaraları
- 8 Çalışma yönü oku
- 9 Mil kilitleme düğmesi
- 10 Açma/kapama şalteri
- 11 Servis göstergesi (GNF 35 CA)
- 12 Emme hortumu*
- 13 Emme rakoru
- 14 Paralellik mesnedi (GNF 20 CA)*
- 15 Paralellik mesnedi için kılavuz pim (GNF 20 CA)*
- 16 Taşlama mili
- 17 Bağlama flanşı
- 18 Elmas kesme diski*
- 19 Ara diski
- 20 Germe somunu
- 21 Kırma aleti*

*Şekli gösterilen veya tanımlanan aksesuar standart teslimat kapsamında değildir.

156 | Türkçe

Teknik veriler

Kanal açma makinesi		GNF 20 CA Professional	GNF 35 CA Professional
Ürün kodu		0 601 612 5..	0 601 621 7..
Giriş gücü	W	900	1400
Çıkış gücü	W	520	750
Boştaki devir sayısı	dev/dak	9300	9300
Elmaslı kesme diski maksimum çapı	mm	115	150
Giriş deliği	mm	22,2	22,2
Kanal derinliği	mm	0 – 20	0 – 35
Kanal genişliği	mm	7 – 23	7 – 39
Ağırlığı EPTA-Procedure 01/2003'e göre	kg	3,4	4,7
Koruma sınıfı		□/II	□/II

Veriler [U] 230/240 V'luk anma gerilimleri için geçerlidir. Daha düşük gerilimlerde ve ülkelere özgü tiplerde bu veriler değişebilir.

Lütfen elektrikli el aletinizin tip etiketi üzerindeki ürün koduna dikkat edin. Tek tek aletlerin ticari kodları değişik olabilir.

Gürültü/Titreşim bilgisi

		GNF 20 CA Professional	GNF 35 CA Professional
Ölçüm değerleri EN 60745'e göre (kireçli kum taşı) tespit edilmiştir.			
Aletin A-Değerlendirmeli gürültü seviyesi tipik olarak			
Ses basıncı seviyesi	dB(A)	94	102
Gürültü emisyonu	dB(A)	105	113
Tolerans K=	dB	3	3
Koruyucu kulaklık kullanın!			
Toplam titreşim değeri (üç yönün vektör toplamı)			
EN 60745'e göre tespit edilmiştir:			
Titreşim emisyon değeri a_h	m/s^2	=4,0	=4,0
Tolerans K	m/s^2	=1,5	=1,5

Bu talimatta belirtilen titreşim seviyesi EN 60745'e göre normlandırılmış bir ölçme yöntemi ile tespit edilmiştir ve elektrikli el aletlerinin karşılaştırılmasında kullanılabilir. Bu değer geçici olarak titreşim seviyesinin tahmin edilmesine uygundur. Belirtilen titreşim seviyesi elektrikli el aletinin temel kullanım alanlarını temsil eder. Ancak elektrikli el aleti başka kullanım alanlarında kullanılırken, farklı uçlarla kullanılırken veya

yetersiz bakımla kullanılacak olursa, titreşim seviyesi belirtilen değerden farklı olabilir. Bu da toplam çalışma süresi içindeki titreşim yükünü önemli ölçüde artırabilir.

Titreşim yükünü tam olarak tahmin edebilmek için aletin kapalı olduğu veya çalıştığı halde kullanılmadığı süreler de dikkate alınmalıdır. Bu, toplam çalışma süresi içindeki titreşim yükünü önemli ölçüde azaltabilir.

Titreşimin kullanıcıya bindirdiği yük için önceden ek güvenlik önlemleri alın. Örneğin: Elektrikli el aletinin ve uçların bakımı, ellerin sıcak tutulması, iş aşamalarının organize edilmesi.

Uygunluk beyanı

Tek sorumlu olarak "Teknik veriler" bölümünde tanımlanan bu ürünün: 2004/108/EG ile 98/37/EG yönetmelikleri hükümleri uyarınca (28.12.2009 tarihine kadar) ve 2006/42/EG yönetmelikle hükümleri uyarınca da (29.12.2009 tarihinden itibaren) EN 60745 normlarına veya bu normlara ait normatif belgelere uygunluğunu beyan ederiz.

Teknik belgelerin bulunduğu merkez:
Robert Bosch GmbH, PT/ESC,
D-70745 Leinfelden-Echterdingen

Dr. Egbert Schneider Senior Vice President Engineering
Dr. Eckerhard Strötgen Head of Product Certification

Egbert Schneider *Eckerhard Strötgen*

22.10.2007, Robert Bosch GmbH, Power Tools Division
D-70745 Leinfelden-Echterdingen

Montaj

Toz emme

- ▶ Kurşun içeren boyalar, bazı ahşap türleri, mineraller ve metaller gibi maddeler işlenirken ortaya çıkan toz sağlığa zararlı olabilir. Bu tozlara temas etmek veya bu tozları solunmak allerjik reaksiyonlara ve/veya kullanıcının veya onun yakınındaki kişilerin nefes alma yollarındaki hastalıklara neden olabilir. Kayın veya meşe gibi bazı ağaç tozları kanserojen etkiye sahiptir, özellikle de ahşap işleme sanayiinde kullanılan katkı maddeleri (kromat, ahşap koruyucu maddeler) ile birlikte. Asbest içeren malzemeler sadece uzmanlar tarafından işlenmelidir.
 - Eğer mümkünse mutlaka toz emme donanımı kullanın.

- Çalışma yerinizin iyi bir biçimde havalandırın.
- P2 filtre sınıfı filtre takılı soluk alma maskesi kullanmanızı tavsiye ederiz.

İşlenen malzemelere ait ülkenizdeki geçerli yönetmelik hükümlerine uyun.

Kullanacağınız elektrik süpürgesi taş tozunun emilmesine müsaadeli olmalıdır. Bosch bu işlere uygun elektrik süpürgesi sunar.

Bu elektrikli el aleti direkt olarak uzaktan kumanda sistemli bir Bosch çok amaçlı elektrik süpürgesinin prizine bağlanabilir. Bu elektrik süpürgesi elektrikli el aleti çalıştırıldığında otomatik olarak çalışır.

Bir emme hortumunu **12** (aksesuar) emme rakoruna **13** takın. Emme hortumunu **12** bir elektrik süpürgesine (aksesuar) bağlayın. Çeşitli elektrik süpürgelerine bağlantının genel görünüşünü bu talimatın sonunda bulabilirsiniz.

Kanal açma makinesinin kullanımına ilişkin açıklamalar

Çalışma esnasında ortaya çıkan toz emisyonunu azaltmak için aşağıdaki uyarılara uyun.

- Sadece Bosch tarafından tavsiye edilen kanal açma makinesi ve M sınıfına giren emici alet kombinasyonu kullanın. Farklı kombinasyonlar tozun daha kötü ayrılmasına ve tutulmasına neden olabilir.
- Filtre de dahil olmak üzere elektrik süpürgesinin bakımı ve temizlenmesine ilişkin açıklamalara uyun. Toz toplama haznesini dolunca hemen boşaltın. Elektrik süpürgesinin filtresini düzenli olarak temizleyin ve filtreyi her zaman tam olarak elektrik süpürgesine takın.
- Sadece Bosch tarafından öngörülen emme hortumlarını kullanın. Emme hortumunu manipüle etmeyin. Taş parçacıkları emme hortumunun içine kaçacak olursa işe hemen ara verin ve emme hortumunu temizleyin. Emme hortumunun kırılmasını önleyin.
- Kanal açma makinesini daima usulüne uygun olarak kullanın.
- Sadece kusursuz ve keskin uçlar kullanın. İş temposu belirgin ölçüde düşerse, kullanılan uç aşınmış demektir.

158 | Türkçe

- Şantiyelerdeki çalışma yerinde gerekli çalışma koşullarını sağlayın.
- Çalıştığınız yerde havalandırmanın iyi olmasını sağlayın.
- Çalıştığınız yeri rahat hareket edilecek duruma getirin. Uzun kanallar açılırken elektrik süpürgesi rahat hareket ettirilebilmelidir.
- Koruyucu kulaklık, koruyucu gözlük, toz maskesi ve iş eldivenleri kullanın. Toz maskesi olarak en azından FFP 2 sınıfına giren bir yarı maske kullanın.
- Çalıştığınız yeri temizlemek için uygun bir elektrik süpürgesi kullanın. Birikmiş tozları süpürge kullanarak savurmayın.

Elmas kesme disklerinin takılması

- ▶ **Elektrikli el aletinin kendinde bir çalışma yapmadan önce her defasında fişi prizden çekin.**
- ▶ **Elmas kesme disklerini takarken ve değiştiren koruyucu iş eldivenleri kullanılması tavsiye edilir.**
- ▶ **Elmas kesme diskleri çalışma sırasında aşırı ölçüde ısınır, soğumadan önce bunları tutmayın.**

Freze biriminin dışarı çıkarılması

Uç değiştirmek için freze birimi tam olarak dışarı çıkarılmalıdır. Elektrikli el aletini düz ve sağlam bir zemine yerleştirin. Boşa alma kilidini **2** örneğin iki pimli anahtarla **1** saat hareket yönünün tersine çevirin.

- ▶ **Bu işlem sonunda freze birimi boşa alınır ve yay kuvveti ile hemen yukarı kalkar.**

Germe donanımının sökülmesi (Bakınız: Şekil A)

Taşlama milini tespit etmek için mil kilitleme düğmesine **9** basın.

- ▶ **Mil kilitleme düğmesini sadece taşlama mili dururken kullanın.** Aksi takdirde elektrikli el aleti hasar görebilir.

Germe somununu **20** iki pimli anahtarla **1** gevşetin ve germe somununu **20** çıkarın. Ara diskini **19** ve bağlam flanşını **17** çıkarın.

Taşlama milini **16** ve takılacak bütün parçaları temizleyin.

Kanal genişliğinin belirlenmesi

Kanal genişliği ara disklerin **19** her iki elmaslı kesme diski **18** arasındaki sayısından ve elmaslı kesme disklerinin kesme genişliğinden elde edilir.

Kanal genişliği şu şekilde hesaplanır:
Kanal genişliği = Ara disklerinin kalınlığı + elmaslı kesme disklerinin genişliği.

Müsaade edilen kanal genişliği ilgili bölümde görülmektedir.

Elektrikli el aletini bir veya iki elmaslı kesme diski ile kullanabilirsiniz.

Germe donanımının takılması (Bakınız: Şekil A)

Bağlama flanşını **17** taşlama miline **16** yerleştirin. Bağlama flanşının sürücüsü taşlama miline tam olarak oturmalıdır.

Elmaslı kesme diskini **18** ve ara disklerini **19** bağlama flanşına **17** yerleştirin.

- ▶ **İstenen kanal genişliğinden bağımsız olarak aletle birlikte teslim edilen bütün ara diskleri **19** takılmalıdır.** Aksi takdirde elmaslı kesme diski **18** çalışma esnasında gevşeyebilir ve yaralanmalara neden olabilir.

Gerekli ara diski sayısı:

GNF 20 CA: Her biri 4 mm kalınlığında 5 adet
GNF 35 CA: Her biri 4 mm kalınlığında 3 adet ve her biri 6 mm kalınlığında 4 adet

2 elmaslı kesme diski **18** arasına en azından bir ara diski **19** takılmalıdır.

Elmaslı kesme disklerini takarken elmaslı kesme diski üzerindeki dönme yönü oku ile elektrikli el aletinin dönme yönünün (şanzıman başı üzerindeki dönme yönü oku) birbiri ile aynı olmasına dikkat edin.

Taşlama milini tespit etmek için mil kilitleme düğmesine **9** basın.

Germe somununu **20** takın ve iki pimli anahtarla **1** sıkın.

Freze birimini tekrar içeri itin. Tutamaktan çekerek freze biriminin kilitleme yapıp yapmadığını kontrol edin.

2 elmaslı kesme diski **18** ile çalışırken bunları her zaman ikiye ikiye değiştirin.

Montaj işleminin sırası grafik sayfasında gösterilmektedir.

İşletim

Kesme derinliğinin önceden seçilerek ayarlanması

- Kesme derinliği ön seçimi sadece elektrikli el aleti dururken yapılabilir.

Derinlik mesnedi **6** ile istenen kesme derinliği önceden seçilerek ayarlanabilir.

Derinlik mesnedi ayar düğmesine **5** basın ve derinlik mesnedini **6** istenen kesme derinliğine kesme derinliği sklasına **4** uygun olarak itin. Düğmeyi **5** tekrar bırakın.

Derinlik mesnedinin **6** tekrar kavrama yaptığından emin olun.

Çalıştırma

- Şebeke gerilimine dikkat edin! Akım kaynağının gerilimi elektrikli el aletinin tip etiketi üzerindeki verilere uygun olmalıdır. **230 V ile işaretlenmiş elektrikli el aletleri 220 V ile de çalıştırılabilir.**

Açma/kapama

- Aleti çalıştırmadan önce freze biriminin en üst pozisyonda olup olmadığını kontrol edin. Aksi takdirde elmaslı kesme diskleri iş parçasına temas edebilir ve açma anında elektrikli el aletinin kontrolünü kaybedebilirsiniz.

Elektrikli el aletini işleme almak için açma/kapama şalterini **10** öne itin.

Açma/kapama şalterini **10** sabitlemek için şalteri **10** kilitleme yapıncaya kadar aşağı bastırın.

Elektrikli el aletini kapatmak için açma/kapama şalterini **10** bırakın veya kilitli durumda ise açma/kapama şalterini **10** kısaca arkaya itin ve bırakın.

- Kullanımdan önce elmaslı kesme diskini kontrol edin. Elmaslı kesme diski kusursuz biçimde takılmış olmalı ve hiçbir yere temas etmeden serbestçe dönebilmelidir. Aleti en azından **1 dakika boşta çalıştırarak bir deneme yapın. Hasar görmüş, yuvarlaklığını kaybetmiş veya titreşim yapan elmaslı kesme disklerini kullanmayın.** Hasarlı elmaslı kesme diskleri kırılıp dağılabilir ve yaralanmalara neden olabilirler.

Yol alma (start) akımı sınırlaması

Elektronik yol alma akımı sınırlandırması start anında elektrikli el aletinin performansını sınırlandırır ve 16 A'lık sigorta ile çalışma olanağı sağlar.

Sabit elektronik sistemi

Sabit elektronik sistemi devir sayısını boşta ve yükte sabit tutar ve düzenli bir çalışmaya olanak sağlar.

Aşırı zorlanma emniyeti

Aşırı zorlanma durumunda motor stop eder. Bu gibi durumlarda elektrikli el aletini boşta ve en yüksek devir sayısında yaklaşık 30 saniye çalıştırarak soğutun.

Tekrar çalışma emniyeti (GNF 35 CA)

Tekrar çalışma emniyeti elektrik kesintilerinden sonra aletin kontrol dışı çalışmasını önler.

Tekrar çalıştırmak için açma/kapama şalterini **10** kapalı duruma getirin ve elektrikli el aletini yeniden açın.

Açıklama: Çalışma esnasında şebeke fişini çekip takarak tekrar çalışma emniyetinin fonksiyonunu düzenli aralıklarla kontrol edin.

Çalışırken dikkat edilecek hususlar

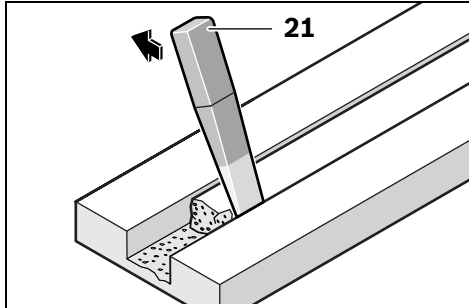
- Taşıyıcı duvarlarda kesme yaparken dikkatli olun, "Statike ilişkin açıklamalar" bölümüne bakın.
- Elektrikli el aletini duracak ölçüde zorlamayın.
- Kendi ağırlığı ile güvenli olarak durmayan iş parçalarını uygun bir tertibatla sıkın.
- Bu elektrikli el aleti sadece kuru kesme işlerinde kullanılabilir.
 - Kesme derinliğini ayarlayın, bakınız bölüm "Kesme derinliğinin önceden seçilerek ayarlanması". Çıkıntıların kırılması esnasında ortaya çıkan eşitsizlikleri gidermek için kesme derinliği istenen kanal derinliğinden yaklaşık 3 mm daha derine ayarlanmalıdır.
 - Elektrikli el aletinin hareket makaralarını **7** işlenecek yüzeye yerleştirin. Freze birimi en yüksek konumda olmalıdır.
 - Elektrikli el aletini çalıştırın.

160 | Türkçe

- Freze birimini boşa almak için boşa alma düğmesini **3** yukarı itin. Freze birimini yavaşça malzeme içine daldırın.
- Elektrikli el aletini iki tutamaktan birden kavrayın ve makul ve işlenen malzemeye uygun bir tempoyla çalışın.
- Elektrikli el aleti daima dönme yönünün tersine yönlendirilmelidir. Aksi takdirde alet **kontrolden** ve kesme hattından çıkabilir. Elektrikli el aletini ok **8** yönünde hareket ettirin.
- Elektrikli el aleti kesme yönünde hem itilebilir hem de çekilebilir. Dik oluklar yukarıdan aşağıya çekerek daha rahat işlenir.
- İşiniz bittiğinde motor çalışır durumda freze birimini en üst konumda kavrama yapıncaya kadar oluktan çıkarın.
- Elektrikli el aletini kapatın.

Serbest dönüş halindeki elmaslı kesme disklerini yan taraftan bastırarak frenlemeyin.

- **Elmas kesme diskleri çalışma sırasında aşırı ölçüde ısınır, soğumadan önce bunları tutmayın.**



Malzeme içinde kalan çıkıntıyı kırma aleti **21** ile alın.

Elmaslı kesme diskleri iş parçası içinde köşelenme yaptıklarından kavisli kesme işleri mümkün değildir.

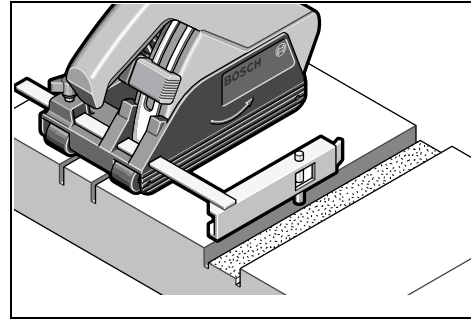
Levla malzeme düz ve sağlam bir zemine yerleştirilerek veya desteklenerek kesilmelidir.

Örneğin bir kırıcı-delici ile duvarlarda delik açılırken malzemenin etrafa savrulmasını kanal açma makinesi ile işlenen yerde maksimum kesme derinliği ile kesme yaparak önleyebilirsiniz.

Özellikle sert malzemeler, örneğin çakıl içeriği yüksek beton kesilirken elmas kesme diski aşırı ölçüde ısınabilir ve hasar görebilir. Elmas kesme diski ile birlikte hareket eden kıvılcım demeti bunu belirgin ölçüde gösterir.

Bu gibi durumlarda çalışmaya ara verin ve elektrikli el aletini kısa bir süre en yüksek devirde ve boşta çalıştırarak diski soğutun.

İş temposu belirgin ölçüde düşerse ve disk çevresinde bir kıvılcım demeti oluşursa elmas kesme diski körelmiş demektir. Körelmiş diski aşındırıcı bir malzeme içinde, örneğin kireçli kum taşında kısa süre çalıştırarak bileyebilirsiniz.

Paralellik mesnedi (GNF 20 CA)

Mevcut bir kanal veya oluğa paralel bir oluk daha açmak için kılavuz pimi **15** paralellik mesnedinde **14** aşağı doğru mevcut oluğa bastırın ve freze işlemini gerçekleştirin.

Statîğe ilişkin açıklamalar

Taşıyıcı duvarlarda yapılacak kesme işleri DIN 1053 Kısım 1 hükümlerine veya ülkelerdeki yönetmeliklere bağlıdır.

Bu yönetmelik hükümlerine mutlaka uyulmalıdır. Çalışmaya başlamadan önce sorumlu bir statikerden, mimardan veya yetkili yapı merciiinden yardım alın.

Müsaade edilen oluk derinliği ve oluk genişliği oluk uzunluğuna, duvar kalınlığına ve kullanılmış bulunan duvar malzemesine bağlıdır.

Bakım ve servis

Bakım ve temizlik

- **Elektrikli el aletinin kendinde bir çalışma yapmadan önce her defasında fişi prizden çekin.**
- **İyi ve güvenli çalışabilmek için elektrikli el aletini ve havalandırma deliklerini daima temiz tutun.**

İşiniz bittikten sonra germe donanımını sökün ve bütün germe parçaları ile koruyucu kapağı temizleyin.

Servis göstergesi 11 (GNF 35 CA)

Kömür fırçalar kullanım ömürlerini tamamladığında elektrikli el aleti otomatik olarak durur. Bu durum yaklaşık 8 saat önce servis göstergesinin yanması veya yanıp-sönmesi ile **11** gösterilir. Elektrikli el aleti bakım için müşteri servisine gönderilmelidir, adresler için "Müşteri servisi ve müterşi danışmanlığı" bölümüne bakınız".

Dikkatli biçimde yürütülen üretim ve test yöntemlerine rağmen elektrikli el aleti arıza yapacak olursa, onarım Bosch elektrikli aletleri için yetkili bir serviste yapılmalıdır.

Bütün başvuru ve yedek parça siparişlerinizde mutlaka aletinizin tip etiketindeki 10 haneli ürün kodunu belirtiniz.

Yedek parça

GNF 20 CA

Bağlama flanşı **17** 3 600 390 023
Ara disk 4 mm **19** 3 609 202 041
Germe somunu **20** 3 603 345 005

GNF 35 CA

Bağlama flanşı **17** 3 609 202 039
Ara disk 4 mm **19** 3 609 202 041
Ara disk 6 mm **19** 3 609 202 042
Germe somunu **20** 3 609 202 040

Müşteri servisi ve müterşi danışmanlığı

Müşteri servisleri ürününüzün onarım ve bakımı ile yedek parçalarına ait sorularınızı yanıtladığıdır. Demonte görünüşler ve yedek parçalara ait bilgileri şu adreste de bulabilirsiniz:

www.bosch-pt.com

Bosch müşteri servisi timi satın alacağınız ürünün özellikleri, bu ürünün kullanımı ve ayar işlemleri hakkındaki sorularınızı ile yedek parçalarına ait sorularınızı memnuniyetle yanıtladığıdır.

Türkçe

Bosch San. ve Tic. A.S.
Ahi Evran Cad. No:1 Kat:22
Polaris Plaza
80670 Maslak/Istanbul
Müşteri Danışmanı: +90 (0212) 335 06 66
Müşteri Servis Hattı: +90 (0212) 335 07 52

Tasfiye

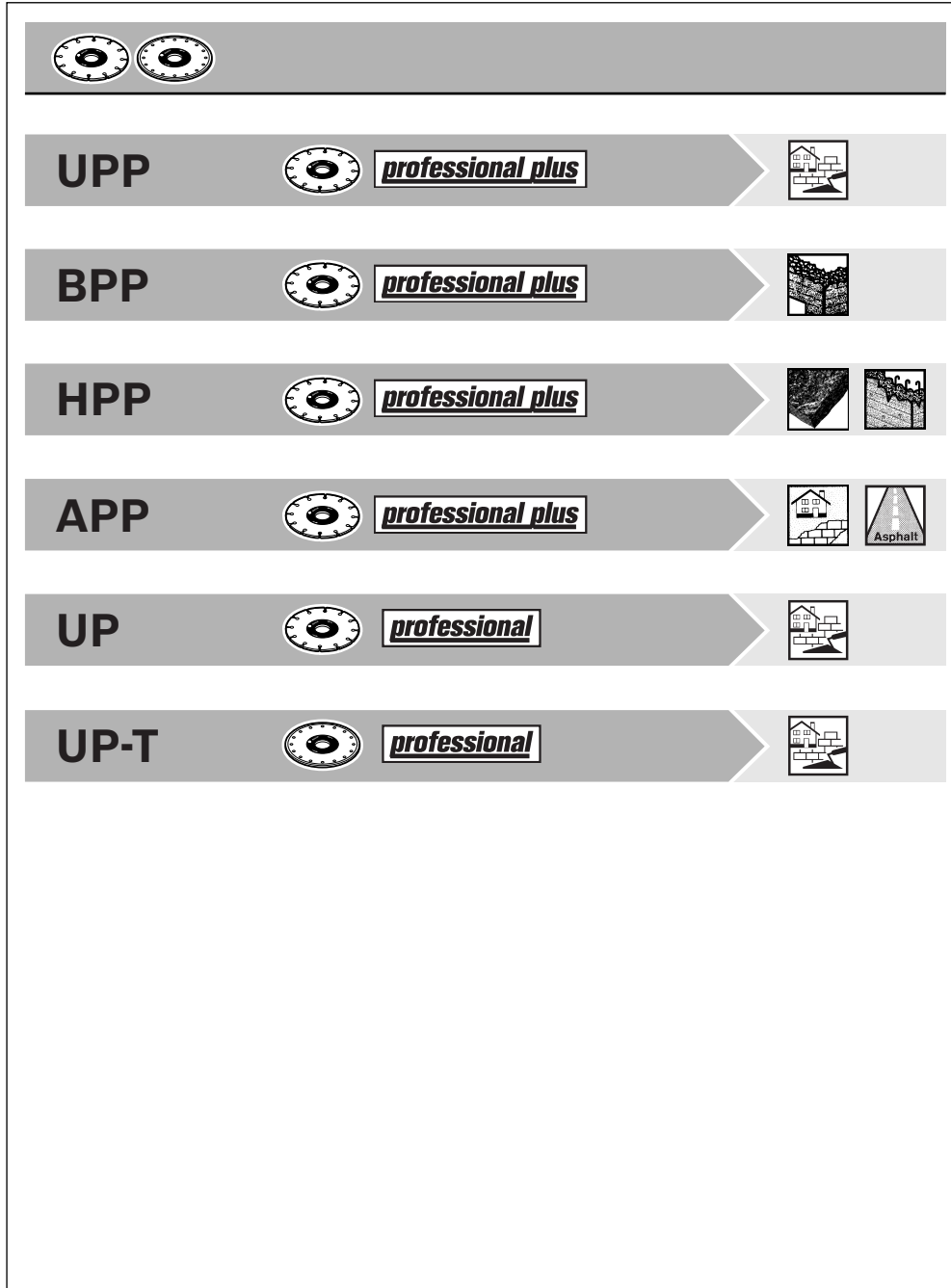
Elektrikli el aleti, aksesuar ve ambalaj malzemesi çevre dostu bir yöntemle tasfiye edilmek üzere tekrar kazanım merkezine gönderilmelidir.







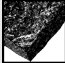








Sadece AB üyesi ülkeler için:

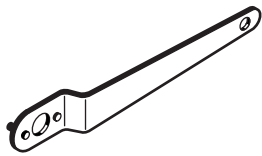


Elektrikli el aletini evsel çöplerin içine atmayın!
Elektrikli el aletleri ve eski elektronik aletlere ilişkin 2002/96/AT sayılı Avrupa Birliği yönetmeliği ve bunların tek tek ülkelerin hukuklarına uyarlanması uyarınca, kullanım ömrünü tamamlamış elektrikli el aletleri ayrı ayrı toplanmak ve çevre dostu bir yöntemle tasfiye edilmek üzere yeniden kazanım merkezlerine gönderilmek zorundadır.

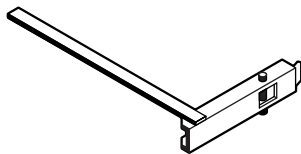
Değişiklik haklarımız saklıdır.



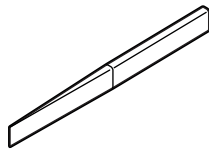
		
UPP	 professional plus	
BPP	 professional plus	
HPP	 professional plus	 
APP	 professional plus	  Asphalt
UP	 professional	
UP-T	 professional	



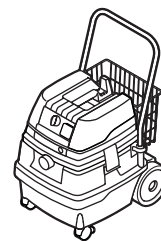
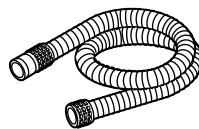
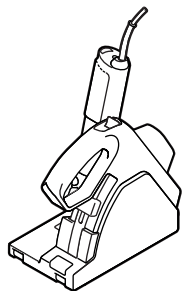
GNF 20:
1 607 950 043
GNF 35:
3 607 950 017



GNF 20:
3 607 000 060



3 607 959 005



Ø 35 mm
3 m 2 609 390 392
5 m 2 609 390 393

GAS 50 MS

